

Technisches Datenblatt :

100 VJR

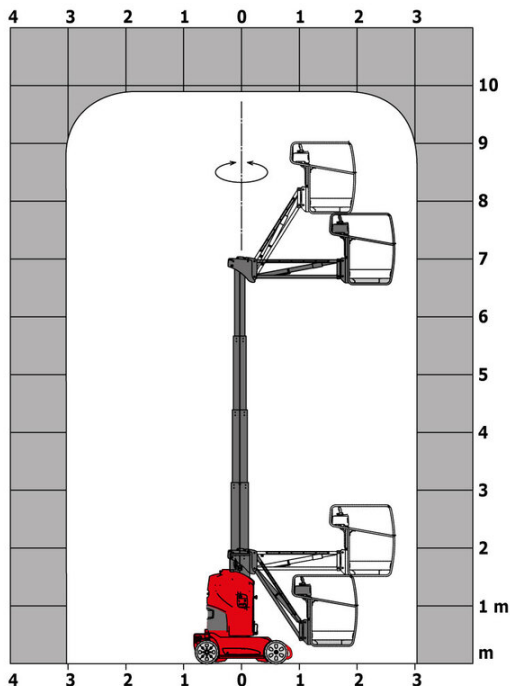


Kapazität		Metrisch
Arbeitshöhe	h21	9.85 m
Plattformhöhe	h7	7.85 m
Maximale seitliche Reichweite		3.15 m
Äoerberhang / Knickpunkt Gelenk		6.67 m
Korbarm-Drehwinkel (Boden)		+70 °
Tragfähigkeit des Arbeitskorbs	Q	200 kg
Drehung des Oberwagens		350 °
Anzahl Personen (innen / außen)		2 / 1
Gewicht und Reifengröße		
Gewicht der Arbeitsbühne*		2650 kg
Arbeitskorb Abmessungen (Länge x Breite)	lp / ep	1.11 m x 0.93 m
Gesamtlänge	l1	2.80 m
Gesamtbreite	b1	0.99 m
Gesamthöhe	h17	1.99 m
Bodenfreiheit (Zugang)	h20	0.51 m
Länge des Auslegearms	l13	1.50 m
Gegengewicht Versatz (Oberwagen bei 90°)	a7	0.09 m
äußerer Wenderadius	Wa3	2.09 m
Bodenfreiheit unter Stabilisierungsblöcken	m6	0.02 m
Bodenfreiheit Mitte Radstand	m2	0.09 m
Radstand	y	1.20 m
Leistung		
Fahrgeschwindigkeit - Transportmodus		5 km/h
Fahrgeschwindigkeit - Arbeitsmodus		0.65 km/h
Steigfähigkeit		25 %
Zulässige Neigung im Arbeitsmodus		2 °
Reifen		
Bereifung		Nicht markierende Vollgummireifen
Reifenmodelle		406 x 127 mm
Antriebsräder (vorne / hinten)		0 / 2
Lenkräder (vorne / hinten)		2 / 0
Gebremste Räder / Räder		0 / 2
Motor/Batterie		
Nennleistung des Elektromotors		2 x 1.50 kW
Number of hydraulic pump / Kapazität Hydraulikpumpe		2 x 4.20 cm³
Batterie / Batteriekapazität		24 V / 250 Ah
Integriertes Ladegerät (V) / Integrated charger (A)		24 V / 30 A
Diverse		
Anzahl Arbeitsspiele mit std.Batterie (HIRD)		29
Bodendruck		11.80 dan/cm2
Hydraulikdruck		140 bar
Fassungsvermögen des Hydrauliktanks		22 l
Schwingungsbelastung Hand/Arm		< 2.50 m/s²
Einhaltung von Nomen		
Diese Maschine entspricht:		Europäische Richtlinien: 2006/42/EG - Maschinen (Neufassung EN 280:2013) - 2004/108/EG (EMV) - 2006/95/EG (Niederspannung)

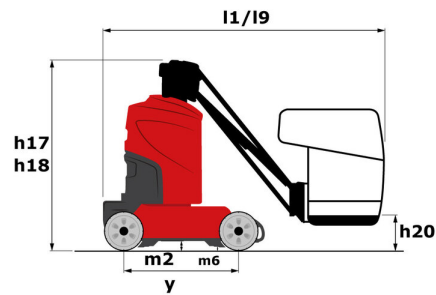
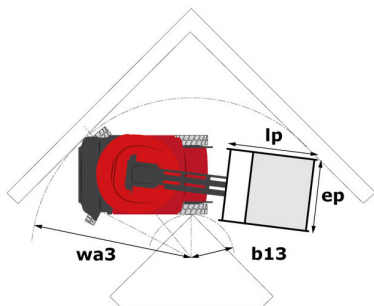
*Variiert und ist Abhängig von den Länderspezifischen Optionen

100 VJR - Traglasttabellen

Lastdiagramm für Hubarbeitsbühne



100 VJR - Maßzeichnung



Ausstattung

Standard

Alarmon und Kontrollleuchte (Neigung, Überlast, Gefälle)

Anschlag- und Verzurrösen

Arbeitskorb mit durchbrochenem Boden

Batterieentladeanzeige

Betriebsstundenzähler

CAN-Bus-Technologie

Einfahrtaschen für Gabelzinken

Fester Schlaglochschutz

Integriertes Ladegerät mit Spannungsumschaltung

Korbarm

Manuelle Notfallabsenkung

Negativbremse an den Hinterrädern

Nicht markierende Reifen

Not-Aus-Schalter im Arbeitskorb und Jam Oberwagen

Proportional-Regelung

Signalhorn im Arbeitskorb

Traktionsbatterie

Unterstützung durch integrierte Fehlerdiagnose

Werkzeugkasten im Arbeitskorb

Optional

110 oder 230 V Steckdose mit Schutzschalter

230-V-Anschluss

Arbeitsscheinwerfer im Arbeitskorb

Biologisch abbaubares Öl

Piepton bei allen Bewegungen

SMS : Safe Man System

Sicherheitsgeschirr

Sonderlackierung

Wamblinkanlage

Wartungsfreie Batterie

Zentralisierte Batterieauffüllung

Öl für tiefe Temperaturen



 **MANITOU**
HANDLING YOUR WORLD

Hauptsitz

B.P. 249 - 430 rue de l'Aubinière

44150 Ancenis Cedex - France

Tel: +33 (0)2 40 09 10 11 - Fax: +33 (0)2 40 09 10 97

www.manitou.com



Diese Publikation enthält eine Beschreibung der Konfigurationsvarianten und Optionen für Manitou-Produkte, die je nach Ausstattung unterschiedlich sein können. Die in dieser Broschüre vorgestellten Ausstattungen können Teil einer Serie, als Option erhältlich oder je nach Ausführung nicht verfügbar sein. Manitou behält sich das Recht vor, die beschriebenen und dargestellten Spezifikationen jederzeit und ohne Vorankündigung zu ändern. Die angegebenen Spezifikationen sind für den Hersteller nicht bindend. Für weitere Einzelheiten wenden Sie sich bitte an Ihren Manitou-Händler. Es handelt sich nicht um ein vertraglich bindendes Dokument. Die Darstellung der Produkte ist vertraglich nicht bindend. Die Liste der Spezifikationen ist nicht vollständig. Die Logos sowie die visuelle Identität des Unternehmens sind Eigentum von Manitou und dürfen nicht ohne Genehmigung verwendet werden. Alle Rechte vorbehalten. Die in dieser Broschüre enthaltenen Fotos und Diagramme werden nur zu Anschauungs- und Informationszwecken zur Verfügung gestellt.

MANITOU BF SA - Gesellschaft mit beschränkter Haftung mit Verwaltungsrat - Aktienkapital: 39 668 399 Euro - 857 802 508 RCS Nantes