

# Kubota

## MINIBAGGER

DE

MODELLE

**KX015-4**

**KX016-4**

**KX018-4**

**KX019-4**



## BEDIENUNGSANLEITUNG

Sehr geehrter Kunde,

bitte ergänzen Sie die fehlenden Angaben im nachfolgenden Feld. Diese Eintragungen erleichtern Ihnen die Kommunikation mit dem Hersteller bei evtl. Rückfragen.

<b>Typ:</b>
<b>Baujahr:</b>
<b>Seriennummer:</b>
<b>Auslieferungsdatum:</b>

Sollten Sie Informationen wünschen oder sollten besondere Probleme auftreten, die in dieser Bedienungsanleitung nicht ausführlich genug behandelt werden, können Sie die erforderliche Auskunft direkt beim zuständigen Händler anfordern.

Außerdem weisen wir darauf hin, dass der Inhalt dieser Bedienungsanleitung nicht Teil einer früheren bestehenden Vereinbarung, Zusage oder eines Rechtsverhältnisses ist oder dieses abändern soll. Sämtliche Verpflichtungen ergeben sich aus dem jeweiligen Kaufvertrag, der auch die vollständige und allein gültige Gewährleistungsregelung enthält, siehe Verpflichtungen, Haftung und Gewährleistung (Seite 14). Diese vertraglichen Gewährleistungsregelungen werden durch die Ausführungen dieser Bedienungsanleitung weder erweitert noch beschränkt.

Die Firma KUBOTA Baumaschinen GmbH behält sich im Interesse der technischen Weiterentwicklung das Recht vor, Änderungen unter Beibehaltung der wesentlichen Merkmale der beschriebenen Bagger vorzunehmen, ohne die vorliegende Bedienungsanleitung gleichzeitig zu berichtigen.

Weitergabe sowie Vervielfältigung dieser Unterlage, Verwertung und Mitteilung ihres Inhaltes sind nur mit ausdrücklicher Zustimmung des Herstellers zulässig. Zuwiderhandlungen, die den o. a. Aussagen widersprechen, verpflichten zum Schadenersatz.

## Inhaltsverzeichnis

Abkürzungsverzeichnis .....	8
Allgemeine Symbole.....	9
<b>ALLGEMEINES .....</b>	<b>11</b>
Vorwort .....	11
EG-Konformitätserklärung.....	11
Ausgabedatum der Bedienungsanleitung .....	12
Bedienpersonal .....	12
Aufbewahrung der Bedienungsanleitung .....	12
Ersatzteile.....	13
<b>SICHERHEITSBESTIMMUNGEN.....</b>	<b>14</b>
Grundlegende Sicherheitshinweise.....	14
Verpflichtungen, Haftung und Gewährleistung.....	14
Sicherheitssymbole .....	15
Bestimmungsgemäße Verwendung .....	16
Unzulässige Verwendung.....	16
Spezielle Betreiberpflichten.....	17
Geräuschemissionen und Vibrationen .....	18
Geräuschemissionen .....	18
Vibrationen .....	18
Sicherheitssymbole am Bagger.....	19
Sicherheitseinrichtungen .....	26
Verriegelung der Bedienelemente.....	26
Manuelle Motorabstellung .....	26
Schutzaufbau Fahrerschutzdach und Kabine .....	27
Nothammer .....	28
Verriegelung des Oberwagens.....	28
Gefahren durch die hydraulische Anlage .....	28
Brandschutz .....	29
<b>BERGEN, VERLADEN UND TRANSPORT .....</b>	<b>30</b>
Sicherheitsbestimmungen beim Bergen.....	30
Sicherheitsbestimmungen beim Verladen mit einem Kran.....	30
Sicherheitsbestimmungen beim Transport.....	31
Bergen.....	32
Verladen des Baggers mit einem Kran.....	32
Transport mit Tieflader .....	34
<b>BESCHREIBUNG DES BAGGERS.....</b>	<b>36</b>
Modellübersicht .....	36
Abmessungen .....	37
Abmessungen KX015-4 .....	37
Abmessungen KX016-4, KX018-4 und KX019-4 .....	38
Technische Daten .....	40
Kennzeichnung des Baggers .....	42
Seriennummer an der Maschine .....	42
Motornummer.....	43
Grundausrüstung.....	43
<b>AUFBAU UND FUNKTION .....</b>	<b>44</b>
Bauteileübersicht.....	44
Fahrerplatz .....	45
Linke Bedienkonsole .....	45
Beschreibung der Bauteile linke Bedienkonsole.....	45
Fahrhebel und Fußpedalwerk .....	46

Beschreibung der Bauteile Fahrhebel und Fußpedalwerk.....	46
Rechte Bedienkonsole.....	47
Beschreibung der Bauteile rechte Bedienkonsole .....	47
Beschreibung der Anzeige- und Bedieneinheit.....	49
Weitere Ausstattungen am Fahrerplatz .....	50
Innenbeleuchtung .....	50
Sicherungskasten .....	50
Werkzeugfach .....	50
Becherhalter.....	51
Trichter für Dieselkraftstoff.....	51
Spurweitenverstellung (KX016-4/KX018-4/KX019-4) .....	51
Weitere Ausstattungen an der Maschine.....	52
Fahrzeuggatterie .....	52
Batterietrennschalter .....	52
Umschaltventil direkter Rücklauf .....	52
Tankeinfüllstutzen und Füllstandskontrolle.....	53
Außenspiegel.....	53
Heizung und Lüftung (Kabinenversion) .....	53
Motorraum .....	55
Hydraulikanlage.....	56
Kühlflüssigkeitskühler und Ölkühler.....	57
<b>BETRIEB .....</b>	<b>58</b>
Sicherheitsbestimmungen für den Betrieb.....	58
Sicherheit für Kinder .....	59
Einweisen des Bedieners .....	59
Verhalten bei Arbeiten in der Nähe elektrischer Freileitungen .....	60
Verhalten bei Arbeiten in der Nähe von Erdleitungen .....	60
Erstinbetriebnahme .....	60
Auswahl der Displayanzeigen .....	61
Einstellen der Uhr .....	61
Einfahren des Baggers.....	62
Besondere Wartungshinweise.....	62
Betrieb des Baggers .....	62
Tätigkeiten vor der täglichen Inbetriebnahme .....	62
Prüfen des Motorölstands .....	62
Prüfen des Kühlflüssigkeitsstands .....	63
Prüfen von Kühlflüssigkeitskühler und Ölkühler.....	63
Prüfen des Keilriemens.....	63
Prüfen der Abgasanlage auf Dichtigkeit.....	64
Prüfen des Ölstands der Hydraulikanlage .....	64
Schmieren der Löffelbolzen und Löffelschwingebolzen.....	64
Schmieren des Schwenkblocklagers .....	65
Sonstige Schmierstellen .....	65
Prüfen der elektrischen Leitungen und Anschlüsse.....	65
Prüfen des Kraftstoffstands.....	66
Prüfen des Flüssigkeitsstands der Scheibenwaschanlage (Kabinenversion).....	66
Einrichten des Arbeitsplatzes .....	66
Einsteigen .....	66
Einstellen des Fahrersitzes (KX015-4/KX016-4) .....	67
Längsverstellung der Sitzfläche (Sitzabstand) .....	67
Einstellung der Federvorspannung (Fahrergewicht) .....	67
Einstellung der Rückenlehne.....	67
Einstellen des Fahrersitzes (KX018-4/KX019-4) .....	67
Längsverstellung der Sitzfläche (Sitzabstand) .....	67
Einstellung der Federvorspannung (Fahrergewicht) .....	68
Einstellung der Rückenlehne.....	68
Sicherheitsgurt .....	68
Einstellen der Außenspiegel .....	68

Sicherheitshinweise zum Starten des Motors .....	69
Starten des Motors .....	69
Abstellen des Motors .....	71
Kontrolle der Anzeigen nach dem Start und während des Betriebes .....	71
Einstellen der Spurweite (KX016-4/KX018-4/KX019-4) .....	74
Einstellen der Planierschildbreite (KX016-4/KX018-4/KX019-4) .....	74
Planierschildbreite auf die schmale Spurweite einstellen .....	74
Planierschildbreite auf die Standardspurweite einstellen .....	75
Fahren mit dem Bagger .....	75
Fahren .....	76
Kurvenfahren .....	77
Während der Fahrt .....	77
Aus dem Stand .....	78
Drehen auf der Stelle .....	78
Fahren an Steigungen und Gefällen .....	79
Hinweise zum Betrieb mit Gummikette .....	79
Fahren enger Kurven .....	80
Schutz der Kette gegen Salz .....	80
Baggerarbeiten (Handhabung der Bedienelemente) .....	80
Hinweis für die Nutzung von breiteren und tieferen Löffeln .....	81
Bedienung des Planierschilds .....	81
Übersicht über die BedienhebelFunktionen .....	82
Bedienung des Auslegers .....	82
Bedienung des Löffelstiels .....	83
Bedienung des Löffels .....	84
Drehen des Oberwagens .....	85
Schwenken des Auslegers .....	85
Bedienung des Zusatzkreises (KX015-4/KX016-4/KX018-4) .....	86
Bedienung des Zusatzkreises (KX019-4) .....	87
Einschalten der Zusatzkreisfunktion .....	88
Hydraulik-Dauerdruckbetrieb .....	88
Betriebsarten .....	89
Durchflussmengeneinstellung .....	90
Umschaltventil direkter Rücklauf .....	94
Druckentlasten der Hydraulikanlage .....	94
Druckentlasten des Zusatzkreises (KX019-4) .....	95
Außerbetriebnahme .....	96
Bedienung der Heizung (Kabinenversion) .....	97
Bedienung der Scheibenwaschanlage (Kabinenversion) .....	98
Einschalten des Scheibenwischers .....	98
Einschalten der Scheibenwaschanlage .....	99
Bedienung der Innenleuchte (Kabinenversion) .....	99
Bedienung der Rundumleuchte (Zubehör) .....	99
Bedienung der 12-V-Steckdose .....	100
Öffnen und Schließen der Kabinentür (Kabinenversion) .....	100
Öffnen der Kabinentür von außen .....	100
Schließen der Kabinentür .....	100
Öffnen der Kabinentür von innen .....	101
Öffnen und Schließen der Scheiben (Kabinenversion) .....	101
Frontscheibe .....	101
Seitenfenster .....	102
Bedienung der Arbeitsscheinwerfer (optional bei KX015-4/KX016-4) .....	102
Winterbetrieb .....	103
Tätigkeiten vor Winterbeginn .....	103
Betrieb während des Winters .....	103
Anlassen des Baggers durch Fremdstarten .....	104
Bedienung in Notsituationen .....	105
Manuelle Motorabstellung .....	105
Manuelles Absenken der Frontanbauten .....	105

Auffüllen der Scheibenwaschanlage .....	106
Betanken des Baggers .....	106
Füllstandskontrolle beim Betanken.....	107
Entlüften der Kraftstoffanlage .....	107
Wechseln der Sicherungen .....	108
Sicherungsbelegung des Sicherungskastens.....	109
Hauptsicherungen .....	109
Bedienen des Batteritrennschalters.....	110
Öffnen/Schließen der Motorraumabdeckung.....	110
Öffnen/Schließen der Seitenabdeckung.....	111
Wechseln des Löffels .....	111
Diebstahlsicherung .....	112
Schwarzer (individueller) Schlüssel.....	112
Roter Schlüssel (für die Registrierung).....	112
Hinweise zum Schlüsselsystem .....	113
Registrieren eines schwarzen Schlüssels für die Maschine.....	114
<b>STÖRUNGSSUCHE .....</b>	<b>116</b>
Sicherheitsbestimmungen für die Störungssuche .....	116
Störungstabelle Inbetriebnahme.....	116
Störungstabelle Betrieb .....	117
Störungstabelle Displayanzeigen .....	118
<b>WARTUNG .....</b>	<b>121</b>
Sicherheitsbestimmungen für die Wartung.....	121
Anforderungen an das ausführende Personal.....	121
Wartungsintervallanzeige .....	122
Wartungsplan Allgemeine Wartung 50 bis 500 Betriebsstunden .....	123
Wartungsplan Allgemeine Wartung 550 bis 1000 Betriebsstunden .....	124
Wartungsplan Wartungsarbeiten 50 bis 500 Betriebsstunden .....	125
Wartungsplan Wartungsarbeiten 550 bis 1000 Betriebsstunden .....	126
Reinigen des Baggers .....	127
Wartungsarbeiten .....	127
Nachfüllen der Kühlflüssigkeit .....	127
Reinigen des Kühlflüssigkeitskühlers und des Ölkühlers .....	128
Prüfen, Einstellen und Wechseln des Keilriemes.....	129
Prüfen der Kühlflüssigkeitsschläuche.....	129
Wechseln der Kühlflüssigkeit.....	129
Wechseln von Motoröl und Ölfilter.....	130
Ablassen des Motoröls.....	131
Wechseln des Ölfilters .....	131
Einfüllen des Motoröls.....	131
Prüfen, Reinigen und Wechseln des Luftfilters.....	132
Wechseln des Kraftstofffilters .....	133
Prüfen und Reinigen des Wasserabscheiders .....	133
Entwässern des Kraftstofftanks .....	134
Prüfen der Kraftstoffleitungen und Luftansaugschläuche.....	134
Wechseln des Rücklaufilters im Hydraulikölbehälter.....	135
Wechseln des Ansaugfilters im Hydraulikölbehälter.....	135
Nachfüllen/Wechseln des Hydrauliköls .....	136
Ablassen des Hydrauliköls.....	137
Einfüllen des Hydrauliköls.....	137
Batteriepflege .....	138
Prüfen der Batterie.....	138
Laden der Batterie .....	138
Aus- und Einbauen, Wechseln der Batterie .....	139
Abschmierarbeiten.....	140
Schmieren des Drehkranzes.....	140
Schmieren des Drehkranzlagers.....	140

Schmieren des Schwenkblocklagers .....	141
Sonstige Schmierstellen .....	141
Prüfen und Nachspannen der Kettenspannung .....	142
Prüfen der Kettenspannung.....	142
Einstellen der Kettenspannung.....	143
Ölwechsel Fahrmotoren .....	143
Prüfen, Reinigen und Wechseln des Frischluftfilters.....	144
Prüfen der Rohr- und Schlauchleitungen der Heizung.....	145
Wechseln des Leitungsfilters .....	145
Wechseln des Zusatzkreisventilfilters .....	146
Prüfen der Schraubenverbindungen .....	147
Anzugsmoment für Schrauben.....	147
Anzugsmoment für Schlauchschellen .....	147
Anzugsmoment für Hydraulikschläuche .....	148
Anzugsmoment für Hydraulikrohre.....	148
Anzugsmoment für Hydraulikadapter .....	148
Betriebsstoffe .....	149
Instandsetzungsarbeiten an der Maschine.....	150
<b>SICHERHEITSTECHNISCHE PRÜFUNG.....</b>	<b>151</b>
<b>STILLEGUNG UND LAGERUNG.....</b>	<b>152</b>
Sicherheitsbestimmungen für die Stilllegung und Lagerung .....	152
Lagerbedingungen .....	152
Maßnahmen vor der Stilllegung .....	152
Maßnahmen während der Stilllegung.....	152
Wiederinbetriebnahme nach der Stilllegung.....	153
<b>HUBLAST DES BAGGERS.....</b>	<b>154</b>
Konstruktiv berechnete Hublast .....	154
Hubvorrichtung .....	155
Lastaufnahmemittel .....	156
Maximale Hublast beim Drehen bis 360° .....	157
<b>ZUBEHÖR.....</b>	<b>170</b>
KUBOTA Rundumleuchte .....	170
KUBOTA Rohrbruchsicherung .....	170
Hinweis für die Nutzung .....	171
KUBOTA Überlastwarneinrichtung.....	171
KUBOTA Steinschlagschutz.....	172
KUBOTA Schnellwechselsysteme und Anbaugeräte.....	172
KUBOTA Löffelzubehör.....	172
KUBOTA Fußpedal-Kit.....	172

### Abkürzungsverzeichnis

%	Prozent	kV	Kilovolt
°	Grad	kW	Kilowatt
°C	Grad Celsius	l	Liter
1/min	Umdrehungen pro Minute	l/min	Liter pro Minute
A	Ampere	LpA	Schalldruckpegel Fahrerplatz
API	American Petroleum Institute (Amerikanisches Erdölinstitut)	LwA	gemessener Schallleistungspegel
ASTM	American Society for Testing and Materials (Amerikanische Gesellschaft für Werkstoffprüfung)	m	Meter
bar	Bar	m/s <sup>2</sup>	Meter pro Sekunde Quadrat
bzw.	beziehungsweise	m <sup>3</sup>	Kubikmeter
ca.	circa, ungefähr	max.	maximal
CECE	Committee for European Construction Equipment (Europäisches Baumaschinen- Komitee)	MIL	Military Standards (Militärischer Standard)
CO <sub>2</sub>	Kohlendioxid	mm	Millimeter
dB	Dezibel	MPa	Megapascal
DIN	Deutsches Institut für Normung	N	Newton
EMV	Elektromagnetische Verträglichkeit	OPG	Operator Protective Guard (Fahrschutz)
EN	Europäische Norm	RMS	Root Mean Square (quadratischer Mittelwert)
evtl.	eventuell	ROPS	Roll Over Protective Structure (Überrollschutz)
GL	Ground level / Bodenhöhe	s	Sekunde
inkl.	inklusive	SAE	Society of Automotive Engineers (Verband der Automobilingenieure)
ISO	International Organization for Standardization (Internationale Normierungsorganisation)	t	Tonne
kg	Kilogramm	TOPS	Tipping Over Protective Structure (Umsturzschutz)
km/h	Kilometer pro Stunde	V	Volt
kN	Kilonewton	z. B.	zum Beispiel



## Allgemeine Symbole

	Warnleuchte		Anzeige Kühlflüssigkeitstemperatur
	Anzeige Kraftstoff		Anzeige Wartungsintervall
	Anzeige Motoröl		Ausleger schwenken (links)
	Anzeige Ladung		Ausleger schwenken (rechts)
	Anzeige Vorglühen		Planierschild anheben
	Hydrauliköl		Planierschild absenken
	Schnellfahrstufe		Bewegungsrichtung des Hebels
	Normalfahrstufe		Bewegungsrichtung des Bedienhebels
	Fahrtrichtung vorwärts		Rundumleuchte
	Fahrtrichtung rückwärts		Anzeigewahltaste
	Ausleger anheben		Anzeige Zusatzkreis
	Ausleger absenken		Arbeitsscheinwerfer
	Löffelstiel ausschwenken		Hupe
	Löffelstiel einziehen		Verriegelt
	Löffel einziehen		Entriegelt
	Löffel ausschwenken		Gebläse



Menütaste



Schlüssel einführen



Schlüssel abziehen



Anzeige Uhr einstellen



Spurweitenverstellung

## Allgemeines

### Vorwort

**Die vorliegende Bedienungsanleitung ist nur für die KUBOTA Bagger KX015-4, KX016-4, KX018-4 und KX019-4 gültig, die der nachfolgenden EG-Konformitätserklärung (Seite 11) zugeordnet sind.**

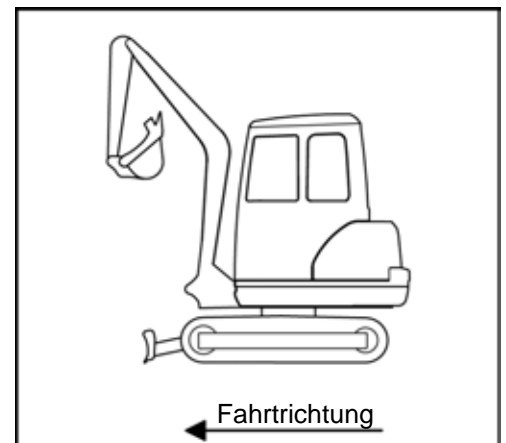
Die in dieser Bedienungsanleitung angegebenen Hinweise für die Sicherheit sowie die Regeln und Verordnungen im Umgang mit den Baggern liegen im Geltungsbereich der in vorliegender Dokumentation erwähnten Bagger.

Betreiber müssen in eigener Verantwortung:

- für die Einhaltung der örtlichen, regionalen und nationalen Vorschriften Sorge tragen,
- die in der Bedienungsanleitung aufgeführten Regelwerke (Gesetze, Verordnungen, Richtlinien usw.) für eine sichere Handhabung beachten,
- sicherstellen, dass die Bedienungsanleitung dem Betreiberpersonal zur Verfügung steht und die gemachten Angaben wie Hinweise, Warnungen sowie die Sicherheitsbestimmungen in allen Einzelheiten befolgt werden.

Die in der Bedienungsanleitung gemachten Angaben gelten für alle Modelle. Angaben, die nur ein bestimmtes Modell oder nur eine optionale Ausstattung betreffen, sind hervorgehoben (z. B. optional, KX015-4, KX016-4, KX018-4, KX019-4 und KX019-4 SF).

Die Bezeichnung "vorn" oder "Fahrtrichtung" bezieht sich auf die Sichtweise des Bedieners, wenn er auf dem Fahrersitz Platz genommen hat. Fahrtrichtung vorwärts beinhaltet, dass sich das Plannerschild, wie im Bild dargestellt, in Fahrtrichtung vorn befindet.



Die Symbolik für Betriebs- und Sicherheitshinweise befindet sich im Abschnitt Sicherheitssymbole (Seite 15).

### EG-Konformitätserklärung



Mit der EG-Konformitätserklärung bestätigt KUBOTA Baumaschinen GmbH die Übereinstimmung des Baggers mit den zum Zeitpunkt der Inverkehrbringung gültigen Normen und Vorschriften. Die CE-Konformitätskennzeichnung ist auf dem Typenschild angebracht und zeigt die Einhaltung der Vorschriften an.

Bei einer eigenmächtigen baulichen Veränderung oder Ergänzung des Baggers kann die Sicherheit in unzulässiger Weise beeinträchtigt werden, so dass die EG-Konformitätserklärung ungültig wird.

Die EG-Konformitätserklärung ist bei Auslieferung des Baggers dieser Bedienungsanleitung beigelegt.

Die EG-Konformitätserklärung ist sorgfältig aufzubewahren und den zuständigen Behörden zugänglich zu machen.

Bei Verlust der EG-Konformitätserklärung wenden Sie sich bitte an Ihren KUBOTA-Fachhändler.

### Ausgabedatum der Bedienungsanleitung

Das Ausgabedatum der Bedienungsanleitung ist auf der Vorderseite des Buches unten rechts aufgedruckt.

### Bedienpersonal

Die Zuständigkeiten des Personals sind durch den Betreiber klar festzulegen für das Bedienen, Warten, Instandsetzen und für die sicherheitstechnische Prüfung.

Anzulernendes Personal darf nur unter Aufsicht einer erfahrenen Person am oder mit dem Bagger arbeiten.

#### Bediener

Das selbstständige Bedienen des Baggers ist gemäß den berufsgenossenschaftlichen Vorschriften nur Personen gestattet, die das 18. Lebensjahr vollendet haben, in der Bedienung des Baggers unterwiesen sind, ihre Befähigung dem Betreiber (Unternehmer) nachgewiesen haben und von denen es zu erwarten ist, dass sie die ihnen übertragenen Aufgaben zuverlässig erfüllen.

Nur ausgebildetes und eingewiesenes Personal darf am oder mit dem Bagger arbeiten.

Nur eingewiesenem Personal ist es erlaubt, den Bagger zu starten und die Bedienelemente zu betätigen.

#### Geschultes Personal

Unter geschultem Personal versteht man Personen mit technischer Facharbeiterausbildung, die in der Lage sind, Schäden am Bagger festzustellen und Reparaturarbeiten, die ihrem Fachgebiet (z. B. Hydraulik, Elektrik) entsprechen, durchzuführen.

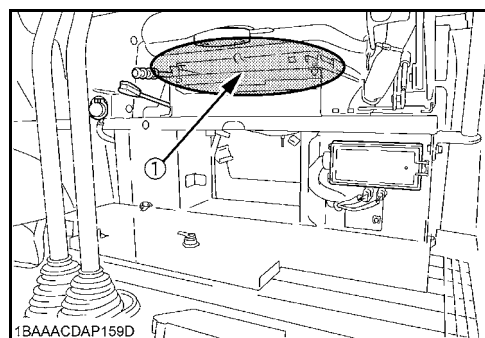
#### Befähigtes Personal

Das befähigte Personal muss aufgrund seiner fachlichen Ausbildung und Erfahrung ausreichende Kenntnisse auf dem Gebiet der Technik dieser Maschine haben und mit den einschlägigen staatlichen Arbeitsschutzvorschriften, Unfallverhütungsvorschriften und allgemein anerkannten Regeln der Technik so weit vertraut sein, dass es den arbeitssicheren Zustand der Maschine beurteilen kann.

### Aufbewahrung der Bedienungsanleitung

Die Bedienungsanleitung muss immer am Bagger aufbewahrt werden. Ist die Bedienungsanleitung durch die ständige Nutzung unleserlich geworden, ist durch den Betreiber Ersatz beim Hersteller zu beschaffen.

Auf der Vorderseite der Sitzkonsole unterhalb des Abdeckblechs befindet sich ein Aufbewahrungsfach (1) für die Bedienungsanleitung.



### Ersatzteile

Original-Ersatzteile können bei den KUBOTA-Fachhändlern unter Angabe des Modells und der Seriennummer bestellt werden.

Die Artikelnummern der Ersatzteile befinden sich im Ersatzteilkatalog.

## Sicherheitsbestimmungen

### Grundlegende Sicherheitshinweise

- Für den Betrieb der vorbezeichneten Bagger gilt die EG-Arbeitsmittel-Benutzungs-Richtlinie (2009/104/EG) vom 16.09.2009.
- Für die Wartung und Instandsetzung gelten die Angaben in dieser Bedienungsanleitung.
- Ggf. sind die landesspezifischen Vorschriften anzuwenden.

### Verpflichtungen, Haftung und Gewährleistung

Grundvoraussetzung für den sicherheitsgerechten Umgang und den störungsfreien Betrieb des Baggers ist die Kenntnis der Sicherheitshinweise und der Sicherheitsvorschriften.

Diese Bedienungsanleitung, insbesondere die Sicherheitshinweise, sind von allen Personen zu beachten, die am oder mit dem Bagger arbeiten. Darüber hinaus sind die für den jeweiligen Einsatzort geltenden Regeln und Vorschriften zur Unfallverhütung zu beachten.

#### Gefahren im Umgang mit dem Bagger

- Die Bagger sind nach dem Stand der Technik und den anerkannten sicherheitstechnischen Regeln gebaut. Dennoch können bei ihrer Verwendung Gefahren für Leib und Leben des Benutzers oder Dritter bzw. Beeinträchtigungen am Bagger oder an anderen Sachwerten entstehen. Die Bagger sind nur zu benutzen
    - für die bestimmungsgemäße Verwendung und
    - in sicherheitstechnisch einwandfreiem Zustand.
- Störungen, die die Sicherheit beeinträchtigen können, sind umgehend zu beseitigen.

#### Gewährleistung und Haftung

Umfang, Zeitraum und Form der Gewährleistung sind in den Verkaufs- und Lieferbedingungen des Herstellers fixiert. Für Gewährleistungsansprüche, die sich aus einer mangelhaften Dokumentation ergeben, ist stets die zum Zeitpunkt der Lieferung gültige Bedienungsanleitung, siehe Ausgabedatum der Bedienungsanleitung (Seite 12) maßgebend. Über die Verkaufs- und Lieferbedingungen hinaus gilt: Es wird keine Gewähr übernommen für Personen- und Materialschäden, die aus einem oder mehreren der nachfolgenden Gründe entstanden sind:

- unzulässige Verwendung des Baggers,
- unsachgemäßes Inbetriebnehmen, Bedienen und Warten des Baggers,
- Betreiben des Baggers bei defekten Sicherheitseinrichtungen oder nicht ordnungsgemäß angebrachten oder nicht funktionsfähigen Sicherheits- und Schutzvorrichtungen,
- Unkenntnis oder Nichtbeachtung dieser Bedienungsanleitung,
- nicht ausreichend qualifiziertes oder unzureichend unterrichtetes Betreiberpersonal,
- unsachgemäß durchgeführte Reparaturen,
- eigenmächtige bauliche Veränderungen am Bagger,
- mangelhafte Überwachung von Maschinenteilen, die einem Verschleiß unterliegen,
- Katastrophenfälle durch Fremdkörpereinwirkung und höhere Gewalt.

## Sicherheitsbestimmungen

Der Betreiber hat in eigener Verantwortung dafür zu sorgen,

- dass die Sicherheitsbestimmungen (Seite 14) eingehalten werden,
- dass eine unzulässige Verwendung (Seite 16) sowie ein unzulässiges Betreiben ausgeschlossen sind und
- dass darüber hinaus eine bestimmungsgemäße Verwendung (Seite 16) gewährleistet ist und der Bagger entsprechend den vertraglich vereinbarten Einsatzbedingungen betrieben wird.

## Sicherheitssymbole

In der Bedienungsanleitung werden folgende Benennungen und Zeichen für Gefährdungen verwendet:



*kennzeichnet wichtige Informationen in Arbeits- und Betriebsabläufen, die für den Bediener nicht sofort ersichtlich sind.*



*kennzeichnet Arbeits- und Betriebsabläufe, die genau einzuhalten sind, um Beschädigungen am Bagger oder an anderen Sachgütern zu vermeiden.*



*kennzeichnet Arbeits- und Betriebsabläufe, die genau einzuhalten sind, um Gefährdungen von Personen auszuschließen.*



*kennzeichnet Gefahrenstellen im Umgang mit Batterien.*



*kennzeichnet Gefahrenstellen durch ätzende Stoffe (Batteriesäure).*



*kennzeichnet Gefahrenstellen durch explosionsgefährliche Stoffe.*



*verbietet die Verwendung von Feuer, Zündquellen und das Rauchen.*



*verbietet das Spritzen mit Wasser.*



*kennzeichnet Arbeits- und Betriebsverfahren für die sachgerechte Entsorgung und Lagerung von anfallenden Abfällen.*

### Bestimmungsgemäße Verwendung

Die in der vorliegenden Bedienungsanleitung aufgeführten Bagger dürfen zum Lösen, Ausheben, Aufnehmen, Transportieren und Abschütten von Erdreich, Gestein und anderen Materialien sowie zu Planierarbeiten und zum Hydraulik-Hammerbetrieb verwendet werden. Dabei darf der Transport des Ladegutes vorwiegend ohne Verfahren des Baggers erfolgen. Die maximale Hublast des Löffels darf dabei nicht überschritten werden.

Zur bestimmungsgemäßen Verwendung gehört auch:

- das Beachten aller Hinweise dieser Bedienungsanleitung,
- die Einhaltung der Wartungsarbeiten,
- die Einhaltung der Prüfzeiten für die sicherheitstechnische Prüfung.

### Unzulässige Verwendung

Eine sachwidrige Verwendung – also eine Abweichung von den Angaben im Abschnitt Bestimmungsgemäße Verwendung (Seite 16) der in der vorliegenden Bedienungsanleitung dokumentierten Bagger – gilt als unzulässige Verwendung. Dies gilt auch für die Missachtung der in der vorliegenden Bedienungsanleitung angeführten Normen und Richtlinien.

Bei sachwidrigem Gebrauch können Gefahren auftreten. Solche sachwidrigen Verwendungen sind z. B.:

- Verwendung des Baggers zum Heben von Lasten ohne entsprechende Ausstattung für den Hebezeugbetrieb,
- Verwendung des Baggers in kontaminierter Umgebung,
- Verwendung des Baggers in geschlossenen Räumen ohne ausreichende Lüftung,
- Verwendung des Baggers unter extremen Temperaturen (extreme Hitze bzw. Kälte),
- Verwendung des Baggers für Arbeiten unter Tage,
- Verwendung des Baggers zum Transport von Personen im Löffel und
- Verwendung des Baggers für den Abriss ohne entsprechende Ausstattung.



### Spezielle Betreiberpflichten

Betreiber des Baggers ist im Sinne dieser Bedienungsanleitung jede natürliche oder juristische Person, die den Bagger selbst nutzt oder in deren Auftrag er genutzt wird. In besonderen Fällen (z. B. Leasing, Vermietung) ist der Betreiber diejenige Person, die gemäß den bestehenden vertraglichen Vereinbarungen zwischen Eigentümer und Nutzer des Baggers die genannten Betriebspflichten wahrzunehmen hat.

Der Betreiber muss sicherstellen, dass der Bagger nur bestimmungsgemäß verwendet wird und Gefahren aller Art für Leben und Gesundheit des Benutzers oder Dritter vermieden werden. Weiterhin ist auf die Einhaltung der Unfallverhütungsvorschriften, sonstiger sicherheitstechnischer Regeln sowie die Einhaltung der Betriebs-, Wartungs- und Instandsetzungsrichtlinien zu achten. Der Betreiber muss sicherstellen, dass alle Bediener und Benutzer diese Bedienungsanleitung gelesen und verstanden haben.

Personen, die am oder mit dem Bagger arbeiten, müssen passende persönliche Schutz-Ausrüstung (PSA) tragen, z. B. müssen passende Arbeitskleidung, Sicherheitsschuhe, Schutzhelm, Schutzbrille, Gehörschutz und Atemschutzmaske vom Betreiber zur Verfügung gestellt und ggf. benutzt werden. Die PSA liegt in der Hauptverantwortlichkeit des Unternehmers und ist in den Unfallverhütungsvorschriften durch die Tätigkeitsart festgelegt.

Abfälle wie Altöl, Kraftstoff, Hydraulikflüssigkeit, Kühlflüssigkeit und Batterien gehören zum Sondermüll und können Umwelt, Menschen und Tiere schädigen.

Die Entsorgung muss sachgerecht, gemäß den gesetzlichen Umweltschutz- und Sicherheitsbestimmungen erfolgen.

Bei Fragen zur sachgerechten Entsorgung oder Lagerung von Abfällen und Sondermüll wenden Sie sich bitte an Ihren KUBOTA-Fachhändler oder an das örtliche Entsorgungsunternehmen.

### Geräuschemissionen und Vibrationen

Die in dieser Bedienungsanleitung angegebenen Werte wurden im Testzyklus an einer identischen Maschine ermittelt und gelten für eine Maschine in der Serienausstattung. Die ermittelten Werte sind in den Technischen Daten angegeben (Seite 40).

#### Geräuschemissionen

Die Geräuschwerte wurden nach dem Verfahren zur Bestimmung des garantierten Schalldruckpegels ISO 4871 auf Basis der Richtlinie 2000/14/EG Anhang VI ermittelt.

Die angegebenen Geräuschwerte sind jedoch nicht anwendbar zur Ermittlung der an Arbeitsplätzen auftretenden Geräuschemissionen. Die tatsächlichen Geräuschwerte sind ggf. an den Arbeitsplätzen unter den dort tatsächlich vorhandenen Einflüssen (andere Geräuschquellen, besondere Betriebsbedingungen, Schallreflektionen) direkt zu ermitteln.

Abhängig von den tatsächlichen Geräuschemissionen muss der Betreiber die nötige persönliche Schutz-Ausrüstung des Bedieners zur Verfügung stellen (Gehörschutz).



*Geräusche mit einem Schallpegel über 85 dB (A) können Gehörschäden verursachen.  
Ab einem Schallpegel von 80 dB (A) wird die Verwendung eines Gehörschutzes empfohlen.  
Ab einem Schallpegel von 85 dB (A) muss der Bediener einen Gehörschutz tragen.*

#### Vibrationen

Die Vibrationen an der Maschine sind an einer identischen Maschine ermittelt worden.

Die Vibrationsbelastung des Bedieners über einen längeren Zeitraum ist gemäß Richtlinie 2002/44/EG vom Betreiber am Einsatzort zu ermitteln, um individuelle Einflussgrößen zu berücksichtigen.

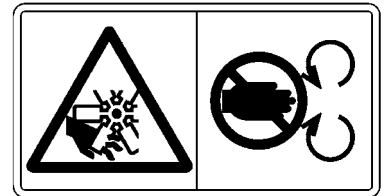
## Sicherheitssymbole am Bagger

Alle Sicherheitssymbole (Aufkleber), die am Bagger angebracht sind, sind in gut lesbarem Zustand zu halten, ggf. zu erneuern.

Der Anbringungsort der Sicherheitssymbole ist in den nachfolgenden Bildern dargestellt.

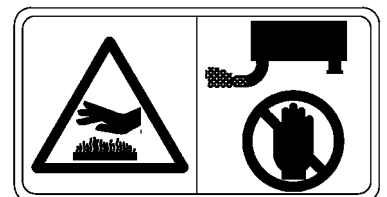
- 1) Teile-Nr.: RG158-5726-0  
**Schnittgefahr durch rotierende Bauteile!**  
 Der rotierende Lüfter kann in die Finger schneiden oder diese abtrennen.

- Nicht in rotierende Bauteile greifen.



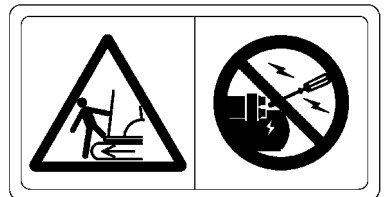
- 2) Teile-Nr.: RG158-5721-0  
**Verbrennungsgefahr durch heiße Bauteile!**  
 Oberflächen können heiß sein und zu Verbrennungen führen.

- Keine heißen Teile, wie Auspuff usw. berühren.



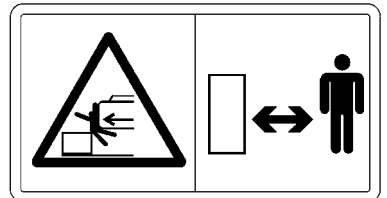
- 3) Teile-Nr.: RG158-5723-0  
**Lebensgefahr durch fahrenden Bagger!**  
 Beim Aufenthalt im Gefahrenbereich und plötzlich anfahrendem Bagger besteht die Gefahr, vom Bagger überfahren zu werden.

- Maschine nur vom Fahrersitz aus starten.
- Maschine nicht durch Überbrücken der Anlasserpole starten.



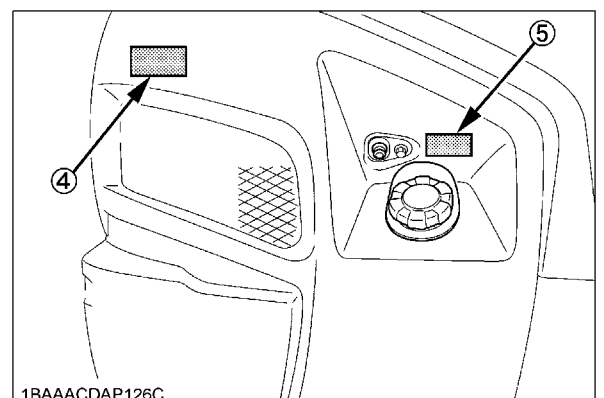
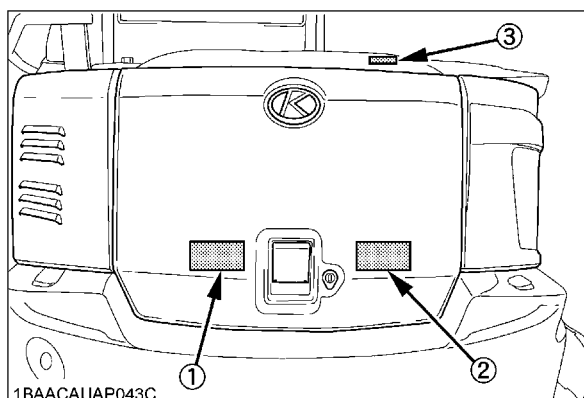
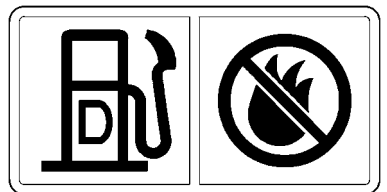
- 4) Teile-Nr.: RG158-5727-0  
**Lebensgefahr durch Einquetschen!**  
 Geringer Sicherheitsabstand zum Bagger und zu Hindernissen kann die Flucht aus dem Gefahrenbereich verhindern. Einquetschen durch den Bagger führt zu schweren Verletzungen oder dem Tod.

- Nicht im Rangierbereich aufhalten.
- Sicherheitsabstand zu Hindernissen und ausreichende Bewegungsfreiheit gewährleisten.



- 5) Teile-Nr.: R2491-5736-0  
**Brandgefahr durch entzündlichen Dieseldieselkraftstoff!**  
 Am Kraftstofftank können entzündliche Dämpfe auftreten, die durch eine Zündquelle entflammen.

- Kein offenes Feuer im Bereich des Kraftstofftanks verwenden.



1) Teile-Nr.: RG158-5724-0

**Verletzungsgefahr durch unter Druck stehende Flüssigkeiten!**

Austretendes Hydrauliköl kann in die Haut eindringen.

Verbrennungsgefahr durch heiße Bauteile!

Oberflächen können heiß sein und zu Verbrennungen führen.

- Öffnungen, z. B. Entlüftungen, und heiße Bauteile nicht mit den Händen abdecken.



2) Teile-Nr.: RG158-5789-0

**Schnittgefahr durch rotierende Bauteile!**

Der rotierende Lüfter kann in Gliedmaßen schneiden.

Quetschgefahr durch rotierende Bauteile!

Der rotierende Riementrieb kann Gliedmaßen einziehen und quetschen.

- Nicht in rotierende Bauteile greifen.



3) Teile-Nr.: RG158-5754-0

**Brandgefahr durch heiße Bauteile!**

Austretende Flüssigkeiten können auf heiße Bauteile gelangen und Feuer fangen.

- Vor Arbeiten am Motor die Bedienungsanleitung lesen.

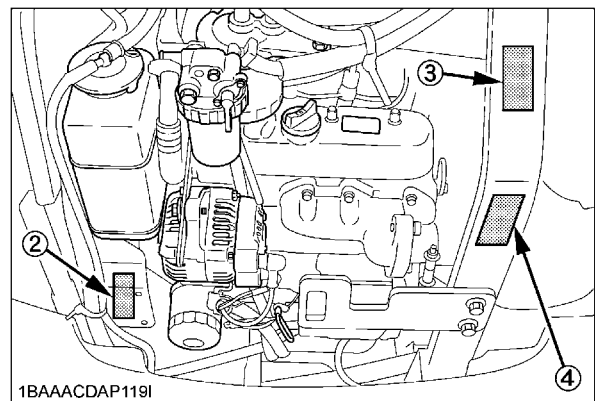
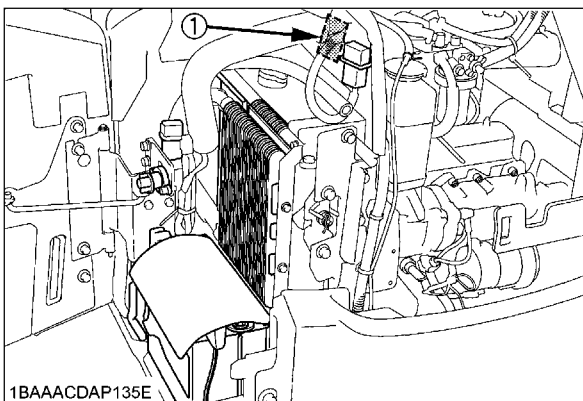


4) Teile-Nr.: RG158-5785-0

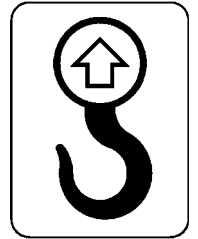
**Verbrennungsgefahr durch heiße Bauteile!**

Oberflächen können heiß sein und zu Verbrennungen führen.

- Keine heißen Teile, wie Auspuff usw. berühren.



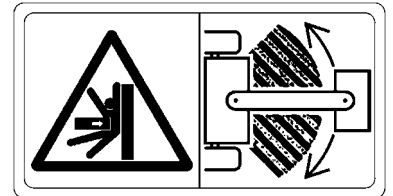
- 1) Teile-Nr.: R2491-5796-0  
Anschlagpunkt für Hebezeug.



- 2) Teile-Nr.: RG158-5722-0  
**Lebensgefahr durch Einquetschen!**

Geringer Sicherheitsabstand zum Bagger und zu Hindernissen kann die Flucht aus dem Gefahrenbereich verhindern. Einquetschen durch den Bagger führt zu schweren Verletzungen oder dem Tod.

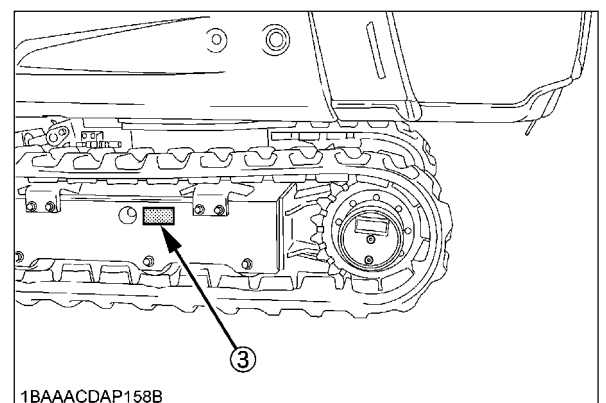
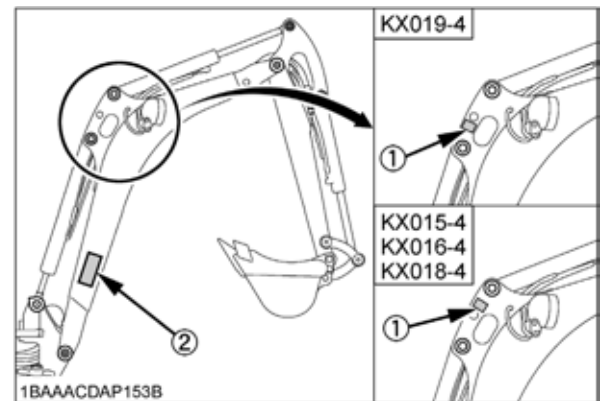
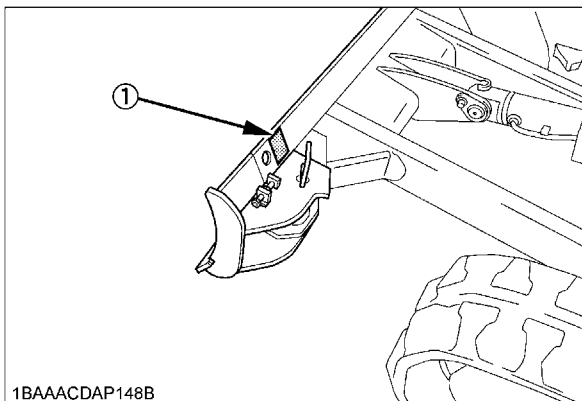
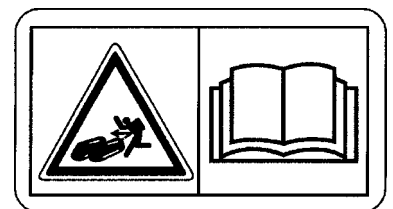
- Nicht im Schwenkbereich des Auslegers aufhalten.
- Sicherheitsabstand zu Hindernissen und ausreichende Bewegungsfreiheit gewährleisten.



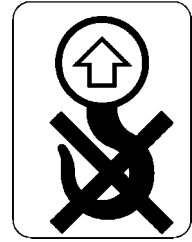
- 3) Teile-Nr.: RG138-5791-0  
**Verletzungsgefahr durch unter Druck stehende Bauteile!**

Bei unsachgemäßer Bedienung der Kettenspannvorrichtung kann Schmierfett oder das Druckventil unter hohem Druck wegspritzen und zu Verletzungen führen.

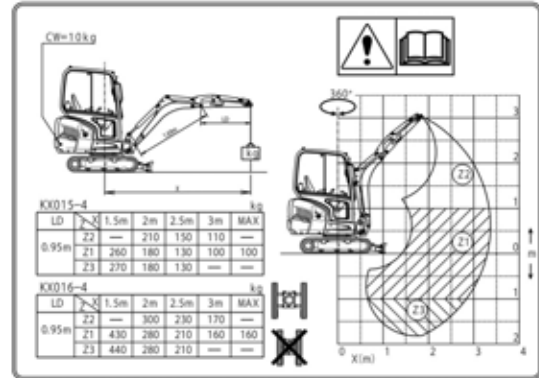
- Vor Arbeiten an der Kettenspannvorrichtung die Bedienungsanleitung lesen!



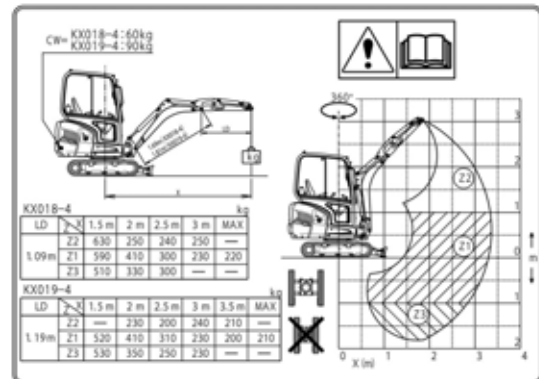
- 1) Teile-Nr.: RG109-5796-0  
Kein Anschlagpunkt für Hebezeug.



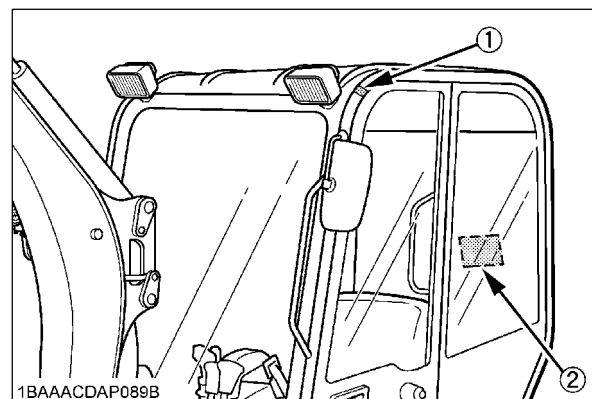
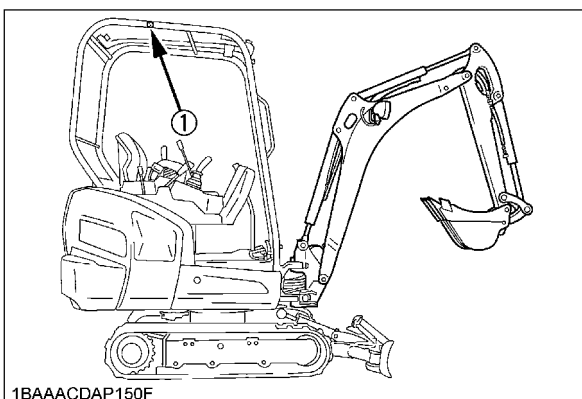
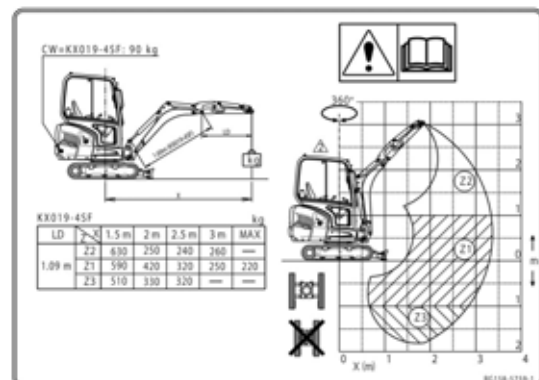
- 2) Teile-Nr.: RG058-5749-0  
**Maximale Hublast beim Drehen bis 360°**  
KX015-4, KX016-4 (Kabine)



- 2) Teile-Nr.: RG158-5749-0  
**Maximale Hublast beim Drehen bis 360°**  
KX018-4, KX019-4 (Kabine)

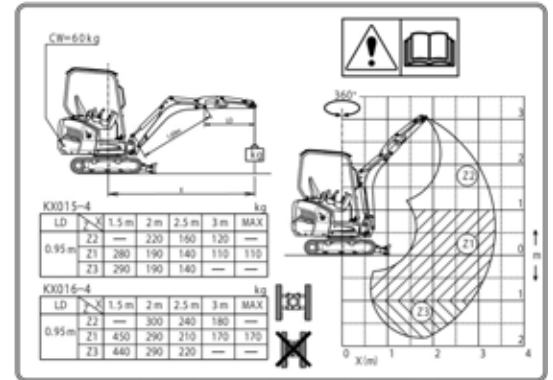


- 2) Teile-Nr.: RG158-5759-0  
**Maximale Hublast beim Drehen bis 360°**  
KX019-4 SF (Kabine)

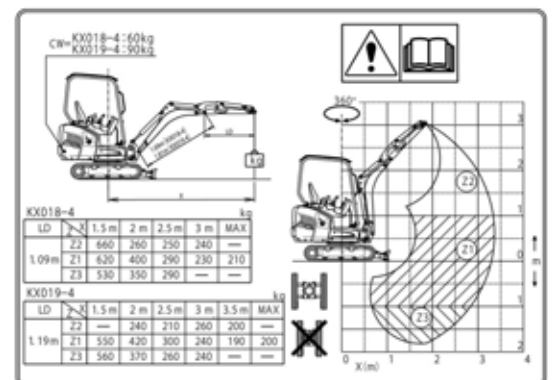


## Sicherheitsbestimmungen

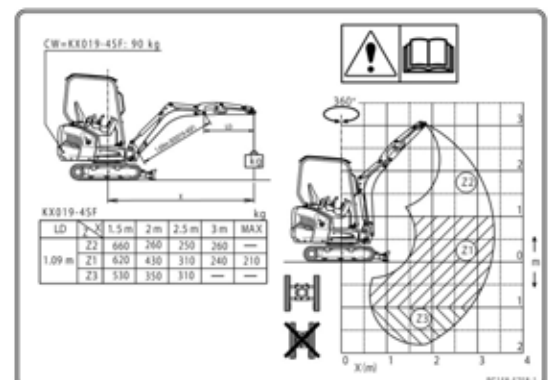
- 1) Teile-Nr.: RG058-5748-0  
**Maximale Hublast beim Drehen bis 360°**  
 KX015-4, KX016-4 (Fahrerschutzdach)



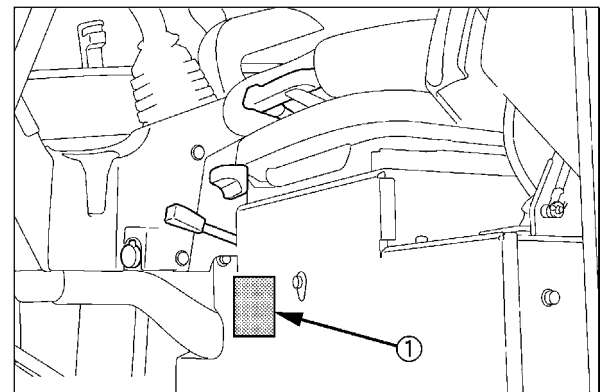
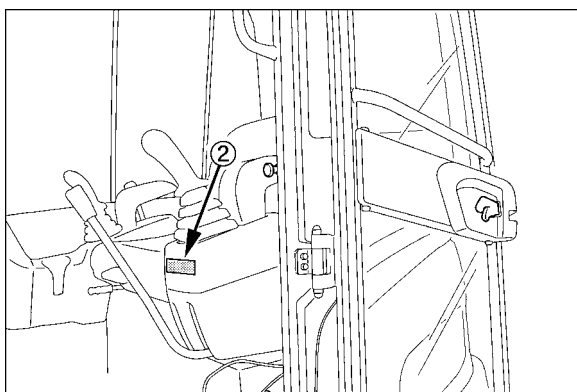
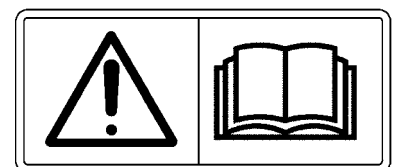
- 1) Teile-Nr.: RG158-5748-0  
**Maximale Hublast beim Drehen bis 360°**  
 KX018-4, KX019-4 (Fahrerschutzdach)



- 1) Teile-Nr.: RG158-5758-0  
**Maximale Hublast beim Drehen bis 360°**  
 KX019-4 SF (Fahrerschutzdach)



- 2) Teile-Nr.: RG308-5702-0  
**Unfallgefahr durch Fehlbedienung!**  
 Unsachgemäße Bedienung kann zu Beschädigungen am Bagger, zu schweren Unfällen mit hohem Verletzungsrisiko und Todesfolge führen.
- Vor Inbetriebnahme die Bedienungsanleitung lesen.

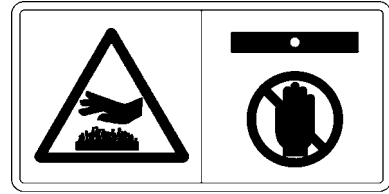


1) Teile-Nr.: RG158-5732-0

### Verbrennungsgefahr durch heiße Bauteile!

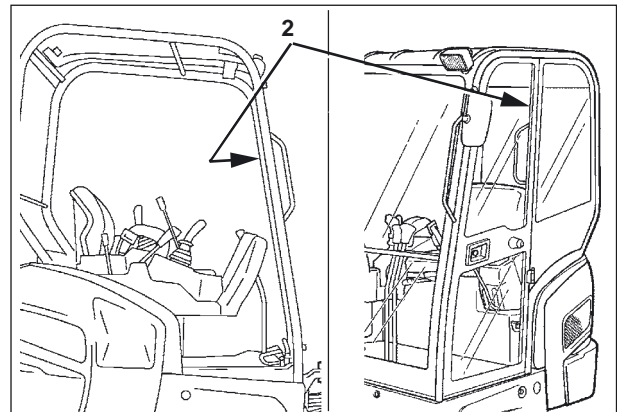
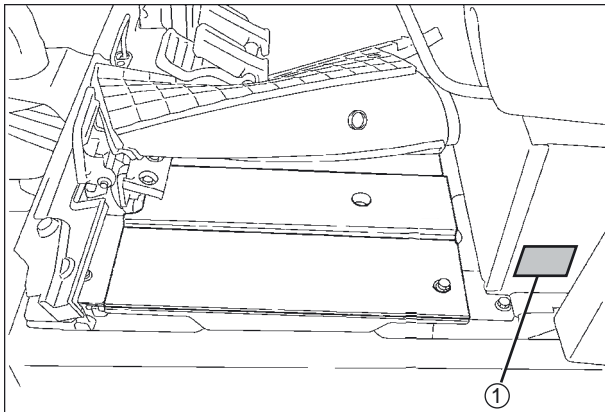
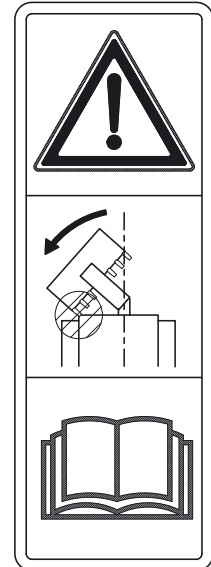
Oberflächen können heiß sein und zu Verbrennungen führen.

- Öffnungen, z. B. Entlüftungen, und heiße Bauteile nicht mit den Händen abdecken.



2) Teile-Nr.: RG138-5717-0

Bei der Verwendung eines breiteren bzw. tieferen Löffels ist beim Schwenken bzw. Einziehen der Frontanbauten darauf zu achten, dass der Löffel nicht gegen die Kabine stößt.





1) Teile-Nr.: RG158-5734-0

**Verletzungsgefahr beim Auf- und Absteigen!**

Beim Auf- und Absteigen ohne sicheren Halt kann man ausrutschen und stürzen.

- Nicht auf den Bagger springen bzw. herausspringen.
- Immer mit einer Hand am Handgriff festhalten.
- Auf sicheren Auftritt achten.



2) Teile-Nr.: RG158-5729-0

**Verletzungsgefahr durch herabfallende Frontscheibe!**

Ist die Frontscheibe hochgeschoben und nicht richtig verriegelt, besteht Gefahr, dass die Frontscheibe selbsttätig schließt und den Bediener am Kopf trifft.

- Frontscheibe immer sicher verriegeln.

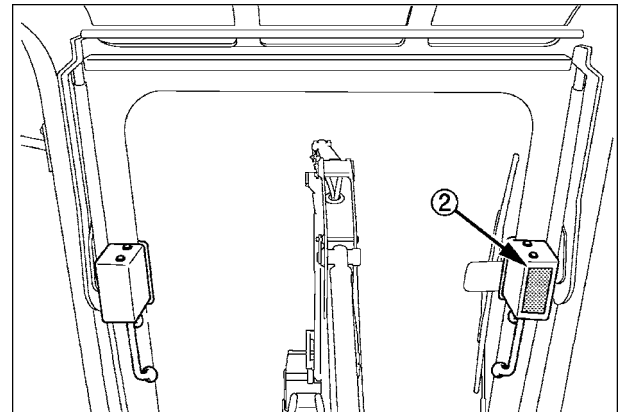
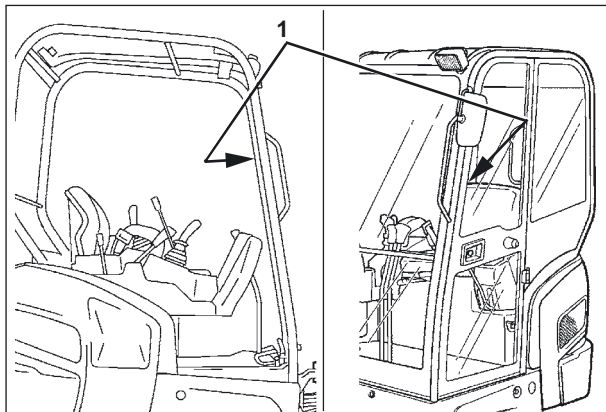


3) Teile-Nr.: RG158-5749-0

**Unfallgefahr bei überhöhter Last im Hebezeugbetrieb!**

Bei Überschreiten der Nennlast ertönt ein akustisches Signal und eine Warnleuchte leuchtet auf.

- Überlastwarneinrichtung vor Verwendung des Hebezeugbetriebs einschalten!



### Sicherheitseinrichtungen

Vor jedem Ingangsetzen des Baggers müssen alle Sicherheitseinrichtungen sachgerecht angebracht und funktionsfähig sein. Eine Manipulation an den Sicherheitseinrichtungen, z. B. Überbrücken von Endlagenschaltern, ist verboten.

Schutzeinrichtungen dürfen nur entfernt werden nach

- Stillstand und Ausschalten des Baggers,
- Absicherung gegen Wiedereinschalten (Anlassschalter in Stellung STOP und Schlüssel abgezogen).

### Verriegelung der Bedienelemente

Der rechte und linke Bedienhebel (3 und 6), die Fahrhebel (2), das Auslegerschwenkpedal (1) sowie der Planierschildhebel (5) sind bei angehobener Konsole (7) außer Funktion. Dadurch ist ein sicheres Ein- und Aussteigen möglich. Das Entriegeln und Anheben der Konsole erfolgt mit der Bedienhebelverriegelung (4).



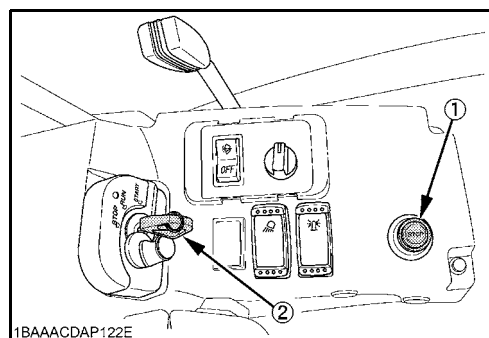
### Manuelle Motorabstellung

Der Motor wird abgestellt, wenn der Anlassschalter (2) in Stellung STOP geschaltet wird.

Lässt sich der Motor nicht abstellen, die manuelle Motorabstellung betätigen, um den Motor abzustellen.

Zum Abstellen des Motors:

- Knopf (1) ziehen, bis der Motor abgestellt ist.
- Nachdem der Motor zum Stillstand gekommen ist, den Knopf wieder eindrücken.



### Schutzaufbau Fahrerschutzdach und Kabine



*Der Bagger ist mit einem Schutzaufbau versehen, der den Bediener beim Umstürzen oder Überschlagen des Baggers und bei herabfallenden Gegenständen vor schweren Verletzungen oder Tod schützt.*

Fahrerschutzdach und Kabine sind nach aktuellen Sicherheitsstandards konstruiert und geprüft als:

Überrollschutz	ROPS (Roll Over Protective Structure)
Umsturzschutz	TOPS (Tipping Over Protective Structure)
Fahrerschutz	OPG (Operator Protective Guard)

Um höchste Sicherheit durch diesen Schutzaufbau zu gewährleisten, gilt:

- Der Sicherheitsgurt muss bei Betrieb des Baggers angelegt sein.
- Keine konstruktiven Veränderungen am Schutzaufbau vornehmen.
- Bei Schäden wenden Sie sich an Ihren KUBOTA-Händler. (Nicht reparieren!)
- Den Bagger nie ohne Schutzaufbau in Betrieb nehmen.

Um Kippen, Rutschen oder andere mögliche Risiken im Hebeeinsatz zu vermeiden, ist äußerste Vorsicht geboten. Der Bediener muss

- mit verringerter Fahrgeschwindigkeit fahren,
- starkes Abbremsen vermeiden,
- die Last mittig aufnehmen,
- plötzliche Lenkbewegung vermeiden,
- beim Fahren darauf achten, dass die Last nicht schwingt.

Zum Schutz vor Gefahren beim Einsatz eines Hydraulikhammers oder eines anderen Anbaugeräts für Abbrucharbeiten, bei dem Material (z. B. Asphalt) abgetragen wird und unkontrolliert wegspritzen kann, wird die Verwendung eines Steinschlagschutzes empfohlen.

Für den Abriss (nach EN 474-1, Anhang G), z. B. das Einreißen von Wänden, sind entsprechende Schutzausstattungen nötig (z. B. Steinschlagschutz).



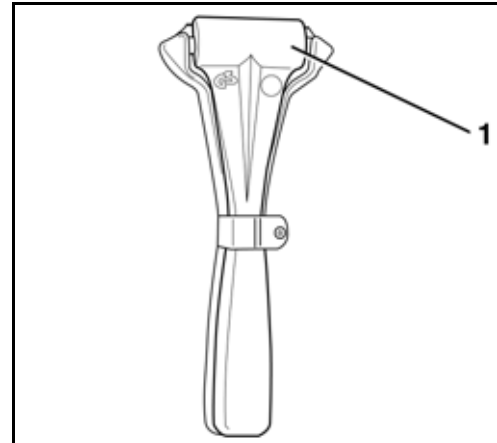
*Ist ein Frontschutzgitter erforderlich, kann ein KUBOTA Steinschlagschutz (Zubehör) montiert werden.*

### Nothammer

Bei einem evtl. Unfall mit dem Bagger, bei dem sich die Kabinentür bzw. die Front- oder Seitenscheibe nicht öffnen lässt, kann der Bediener die Scheiben mit dem Nothammer (1) einschlagen.



*Beim Einschlagen der Scheibe unbedingt die Augen schließen und mit dem Arm abdecken.*

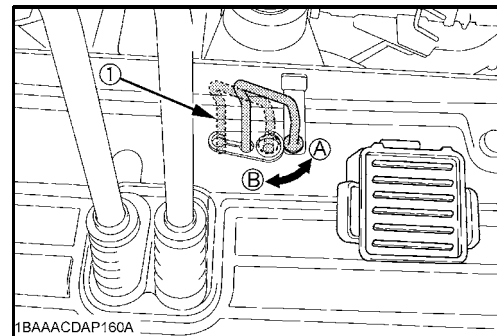


### Verriegelung des Oberwagens

Die Oberwagenverriegelung (1) dient zum Sichern des Oberwagens gegen ungewollte Drehbewegungen, z. B. beim Transport.

Befindet sich die Oberwagenverriegelung in der entriegelten Position (A), ist das Drehen des Oberwagens möglich.

Zum Verriegeln muss die Oberwagenverriegelung in die Position (B) gebracht sein.



*Vor dem Verriegeln des Oberwagens müssen Oberwagen und Unterwagen parallel aufeinander ausgerichtet sein.*

### Gefahren durch die hydraulische Anlage

Beim Eindringen von Hydrauliköl in die Augen sind diese sofort mit klarem Wasser zu spülen; anschließend sofort den Arzt aufsuchen.

Hautstellen oder Kleidung darf nicht mit Hydrauliköl in Berührung gebracht werden. Hautstellen, die mit Hydrauliköl in Berührung gekommen sind, möglichst sofort, gründlich und wiederholt mit Wasser und Seife abwaschen; sonst Gefahr von Hautschäden.

Mit Hydrauliköl beschmutzte oder getränkte Kleidung ist sofort auszuziehen.

Personen, die Hydrauliköl-Dämpfe (Nebel) eingeatmet haben, sofort zum Arzt bringen.

Sind Leckstellen an der hydraulischen Anlage aufgetreten, darf der Bagger nicht in Betrieb genommen werden, bzw. ist der Betrieb sofort abubrechen.

Vorhandene Leckstellen nicht mit der bloßen Hand suchen, immer ein Stück Holz oder Pappe verwenden. Bei der Suche von Leckstellen ist Schutzkleidung (Schutzbrille und Handschuhe) zu tragen.

Ausgelaufenes Hydrauliköl ist sofort mit Ölbindemittel zu binden. Das kontaminierte Ölbindemittel ist nur in dafür geeigneten Behältern zu lagern und muss gemäß den geltenden Bestimmungen entsorgt werden.

## Brandschutz

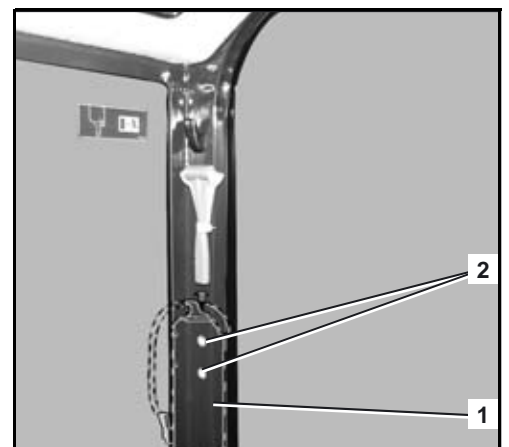


*Bauteile und Anbaugeräte des Baggers erreichen bereits unter normalen Betriebsbedingungen hohe Temperaturen, besonders der Motor und die Abgasanlage. Beschädigte oder nicht gewartete Elektroinstallationen können Ursache für Funkenüberschlag oder Lichtbögen sein. Die folgenden Brand-schutzrichtlinien helfen Ihnen, Ihre Ausrüstung instand und effizient zu halten und das Brandrisiko zu minimieren.*

- Entfernen Sie angesammelten Schmutz in der Nähe von heißen Bauteilen, z. B. Motor, Abgasschalldämpfer, Abgaskrümm- und Abgasrohren etc. Besonders bei Arbeiten unter starker Auslastung der Maschine ist die Reinigung häufiger durchzuführen.
- Ansammlungen wie Blätter, Stroh, Kiefernadeln, Zweige, Rinde und andere brennbare Materialien an der Maschine müssen entfernt werden. Besonders in der Nähe des Motors oder der Abgasanlage, aber auch im Oberwagen und Unterwagen sowie am Ausleger.
- Prüfen Sie alle Kraftstoffleitungen und Hydraulikschläuche auf Zustand und Verschleiß. Bei Mängeln sind diese sofort zu ersetzen um Leckagen zu vermeiden.
- Elektrische Leitungen und Anschlüsse sind regelmäßig auf Beschädigungen zu prüfen. Beschädigte Bauteile und Leitungen sind vor der Inbetriebnahme der Maschine auszutauschen oder instand zu setzen. Alle elektrischen Anschlüsse müssen sauber gehalten und fest sein.
- Abgasrohre und Abgasschalldämpfer sind täglich auf Undichtigkeiten, Beschädigungen und lose oder fehlende Verschraubungen zu prüfen. Undichte oder beschädigte Bauteile der Abgasanlage sind vor der Inbetriebnahme der Maschine auszutauschen oder instand zu setzen.
- Bewahren Sie immer einen Mehrzweck-Feuerlöscher an oder in der Nähe der Maschine auf. Machen Sie sich mit der Bedienung des Feuerlöschers vertraut. Bei Feuer an der elektrischen oder hydraulischen Anlage ist zur Feuerbekämpfung ein CO<sub>2</sub>-Feuerlöscher zu verwenden.
- Zur Befestigung eines Feuerlöschers (1) sind links hinter dem Fahrersitz zwei Gewinde (2) im Kabinenaufbau eingebracht.



*Der Feuerlöscher gehört nicht zur Grundausstattung der Maschine.*



### Bergen, Verladen und Transport

#### Sicherheitsbestimmungen beim Bergen

- Zum Bergen des Baggers muss ein Zugfahrzeug mit mindestens der gleichen Gewichtsklasse wie der Bagger verwendet werden.
- Zum Bergen ist eine Abschleppstange zu verwenden. Bei der Verwendung eines Abschleppseils ist ein Bremsfahrzeug einzusetzen. Die Abschleppstange bzw. das Abschleppseil muss von der Zuglast her für das Bergen des Baggers geeignet sein. Es dürfen nur unbeschädigte Bergemittel eingesetzt werden.
- Beim Bergen ist das Betreten des Gefahrenbereichs z. B. zwischen den Fahrzeugen verboten. Bei der Verwendung eines Abschleppseils ist die anderthalbfache Seillänge als Abstand einzuhalten.
- Zum Bergen ist die am Unterwagen angebrachte Abschleppöse zu verwenden.
- Beim Einsatz des Baggers als Schlepp- bzw. Bergungsfahrzeug gelten die o. a. Sicherheitsbestimmungen gleichermaßen.
- Beim Bergen sind die zulässigen Werte für die Zuglast und Stützlast zu beachten, siehe Technische Daten (Seite 40).

#### Sicherheitsbestimmungen beim Verladen mit einem Kran

- Kran und Hebegeschirr müssen für die Aufnahme der zu hebenden Last geeignet und zugelassen sein.
- Vor der Benutzung des Krans und des Hebegeschirrs darauf achten, dass die turnusmäßig vorgeschriebenen sicherheitstechnischen Prüfungen durchgeführt wurden und sich der Kran und das Hebegeschirr in einwandfreiem Zustand befinden.
- Zum Anheben des Baggers dürfen nur die vorgesehenen Anschlagpunkte verwendet werden. Das Anschlagen am Kabinendach ist verboten und kann zu erheblichen Schäden führen.
- Niemals einen Kranhaken an der Unterkante des Planierschilds einhängen! Der Kranhaken kann beim Heben seitlich abrutschen und der Bagger herabstürzen.
- Die geltenden Unfallverhütungsvorschriften für das Heben von Lasten sind unbedingt einzuhalten.
- Beim Anheben des Baggers muss dieser mit einer Halteleine gesichert werden.
- Der Kranbediener ist für die Einhaltung dieser Sicherheitsbestimmungen verantwortlich.

### Sicherheitsbestimmungen beim Transport

- Die verwendeten Laderampen müssen eine ausreichende Tragfähigkeit zum Aufnehmen des Baggergewichts aufweisen. Sie müssen sicher am Transportfahrzeug aufgelegt und befestigt werden.
- Ladefläche am Heck des Transportfahrzeuges mit ausreichend dimensionierten Stützen unterbauen.
- Die Laderampen müssen breiter als die Kette des Baggers und seitlich mit Stegen versehen sein.
- Das Transportfahrzeug muss für die Last des Baggers ausgelegt sein.
- Die linke und die rechte Laderampe jeweils so anordnen, dass die Mittellinie des Transportfahrzeugs auf die Mittellinie des aufzuladenden Baggers ausgerichtet ist.
- Das Fahren des Baggers auf das Transportfahrzeug ohne Rampe und unter Zuhilfenahme des Auslegers ist verboten.
- Am Transportfahrzeug die Feststellbremse anziehen und die einzelnen Räder des Transportfahrzeuges jeweils vorn und hinten mit Unterlegkeilen sichern.
- Der Bagger ist mit Unterlegkeilen bzw. Ketten oder geeigneten Spanngurten auf dem Transportfahrzeug gegen Wegrutschen zu sichern. Die Unterlegkeile sind mit geeigneten Materialien an den Baggerketten und am Transportfahrzeug zu sichern. Der Fahrer des Transportfahrzeuges ist verantwortlich für die sichere Befestigung des Baggers auf dem Fahrzeug.
- Für das Hoch- und Herunterfahren vom Transportfahrzeug ist ein Einweiser einzuteilen. Der Einweiser ist verantwortlich für die sichere Verladung. Der Bagger darf sich dabei nur auf Anweisung des Einweisers bewegen, Bediener und Einweiser müssen ständigen Blickkontakt haben. Ist dies nicht gegeben, muss der Bediener den Bagger sofort anhalten.
- Beim Fahren mit aufgeladenem Bagger ist immer ein Abstand von 1,0 m zu Oberleitungen einzuhalten. Die geltende Straßenverkehrsordnung ist einzuhalten.

### Bergen

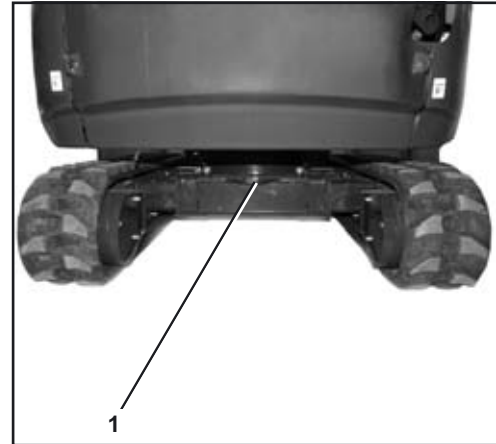


*Kapitel Sicherheitsbestimmungen (Seite 15) und Abschnitt Sicherheitsbestimmungen beim Bergen (Seite 30) beachten.*



*Das Bergen darf nur über eine geringe Entfernung und mit Schrittgeschwindigkeit (0,5 m/s ~ 1,0 m/s) erfolgen.*

- Abschleppstange bzw. -seil am Anschlagpunkt (1) des Baggers und am Zugfahrzeug anschlagen.



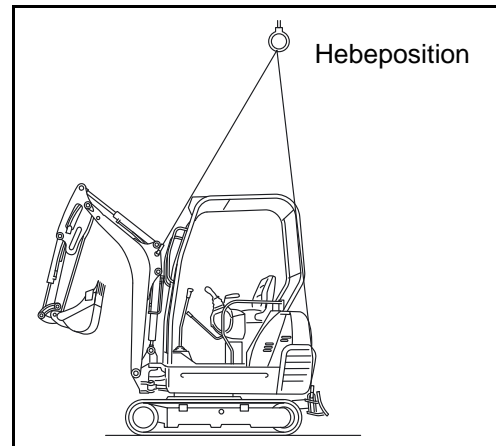
- Ist der Anschlagpunkt des Baggers nicht zugänglich, kann zur Befestigung auch ein Abschleppseil um die Mitte des Planierschilds geschlagen werden.
- Beim Bergen befindet sich der Bediener auf dem Fahrerplatz.
- Mit dem Zugfahrzeug langsam anfahren, um eine abrupte Belastung zu vermeiden.

### Verladen des Baggers mit einem Kran



*Kapitel Sicherheitsbestimmungen (Seite 15) und Abschnitt Sicherheitsbestimmungen beim Verladen des Baggers mit einem Kran (Seite 30) beachten.*

- Den Bagger auf einem ebenen Untergrund in die Hebeposition (siehe Bild) bringen.
- Das Planierschild bis zum Anschlag des Planierschildzylinders anheben, siehe auch Abschnitt Baggerarbeiten (Handhabung der Bedienelemente) (Seite 80).



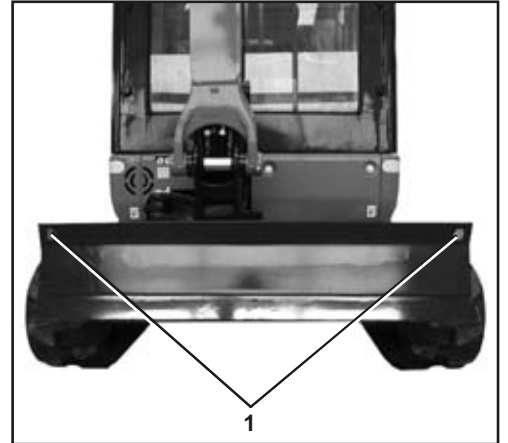
- Ausleger gerade zur Oberwagenlängsachse ausrichten.
- Löffelzylinder und Löffelstielzylinder jeweils bis zum Anschlag ausfahren.
- Auslegerzylinder bis zum Anschlag einfahren.
- Oberwagen so drehen, dass das Planierschild an der Rückseite angeordnet ist.
- Die Tür und die Hauben schließen und verriegeln.



*Zum Anheben des Baggers dürfen nur die vorgesehenen Anschlagpunkte verwendet werden. Das Anschlagen an andere Ösen oder Stellen ist verboten und kann zu erheblichen Schäden führen.*



- Hebegeschirr mit Schäkeln an den Hebeösen (1) auf beiden Seiten des Planierschildes anschlagen.



- Hebegeschirr mit Schäkeln an den Hebeösen (1) auf beiden Seiten des Auslegers anschlagen.



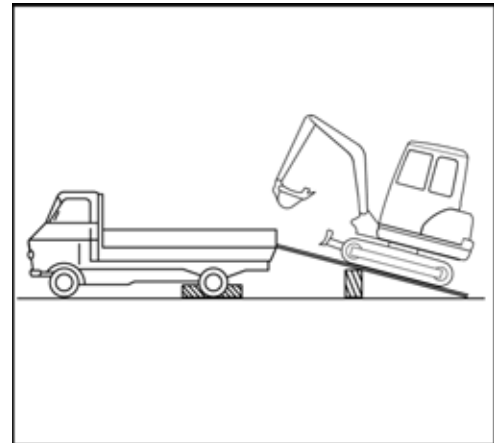
- Liegt das Hebegeschirr am Bagger an, Tücher zwischen Hebegeschirr und Bagger fügen, um den Bagger zu schützen.
- Stets die Maschine waagrecht halten. Dabei darauf achten, dass die Mittellinie des Kranhakens möglichst genau auf die Drehmittellinie des Baggers ausgerichtet ist und dass der Hebewinkel den Vorgaben entspricht. Bagger anheben.

### Transport mit Tieflader



*Kapitel Sicherheitsbestimmungen (Seite 15) und Abschnitt Sicherheitsbestimmungen beim Transport (Seite 31) beachten.*

- Laderampen in einem Winkel von 10° bis 15° auf das Transportfahrzeug auflegen. Dabei die Kettenbreite beachten. Die Laderampen so am Transportfahrzeug befestigen, dass sie beim Auffahren nicht wegrutschen können.



*Das Wenden oder Lenken beim Auffahren ist verboten, ggf. ist der Bagger zurückzufahren und nach dem erneuten Ausrichten hochzufahren.*

- Bagger genau auf die Laderampen ausrichten und gerade auffahren, Planierschild auf die Ladefläche absenken.



*Vorsicht! Lebensgefahr!  
Beim Drehen dürfen sich keine Personen auf der Ladefläche aufhalten, Quetschgefahr.*



*Vorsicht beim Drehen, die Frontanbauten können an das Transportfahrzeug stoßen. Das Transportfahrzeug und der Bagger könnten beschädigt werden.*

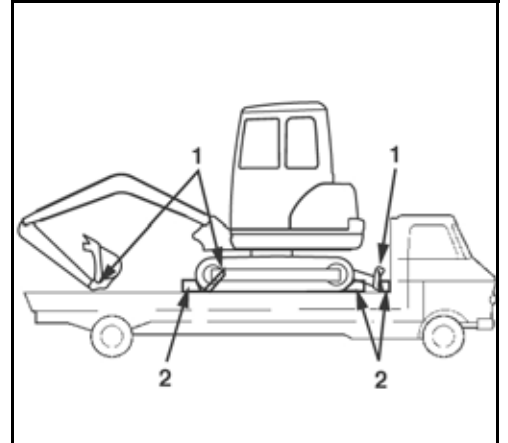
- Oberwagen um 180° drehen, so dass die Frontanbauten zum Heck des Transportfahrzeuges zeigen.

Zur Fahrzeugsicherung sind die im Bild dargestellten Anschlagpunkte zu verwenden. Am Heckgewicht müssen dazu passende Augenschrauben (2 Stück, nicht im Lieferumfang) eingeschraubt werden.



## Bergen, Verladen und Transport

- Zur sicheren Befestigung den Löffelstiel und den Löffel ganz einziehen, den Ausleger so weit absenken, bis die Löffelschwinge die Ladefläche berühren.
- Ketten und das Planierschild mit Holzbalken (2) sichern.
- Bagger auf dem Transportfahrzeug mit geeigneten Spanngurten oder Ketten (1) (Fahrzeuggewicht beachten) sichern.



- Nach dem Verladen den Bagger verschließen.

### Beschreibung des Baggers

#### Modellübersicht

Der Bagger ist in den Modellreihen KX015-4, KX016-4, KX018-4 und KX019-4 erhältlich.

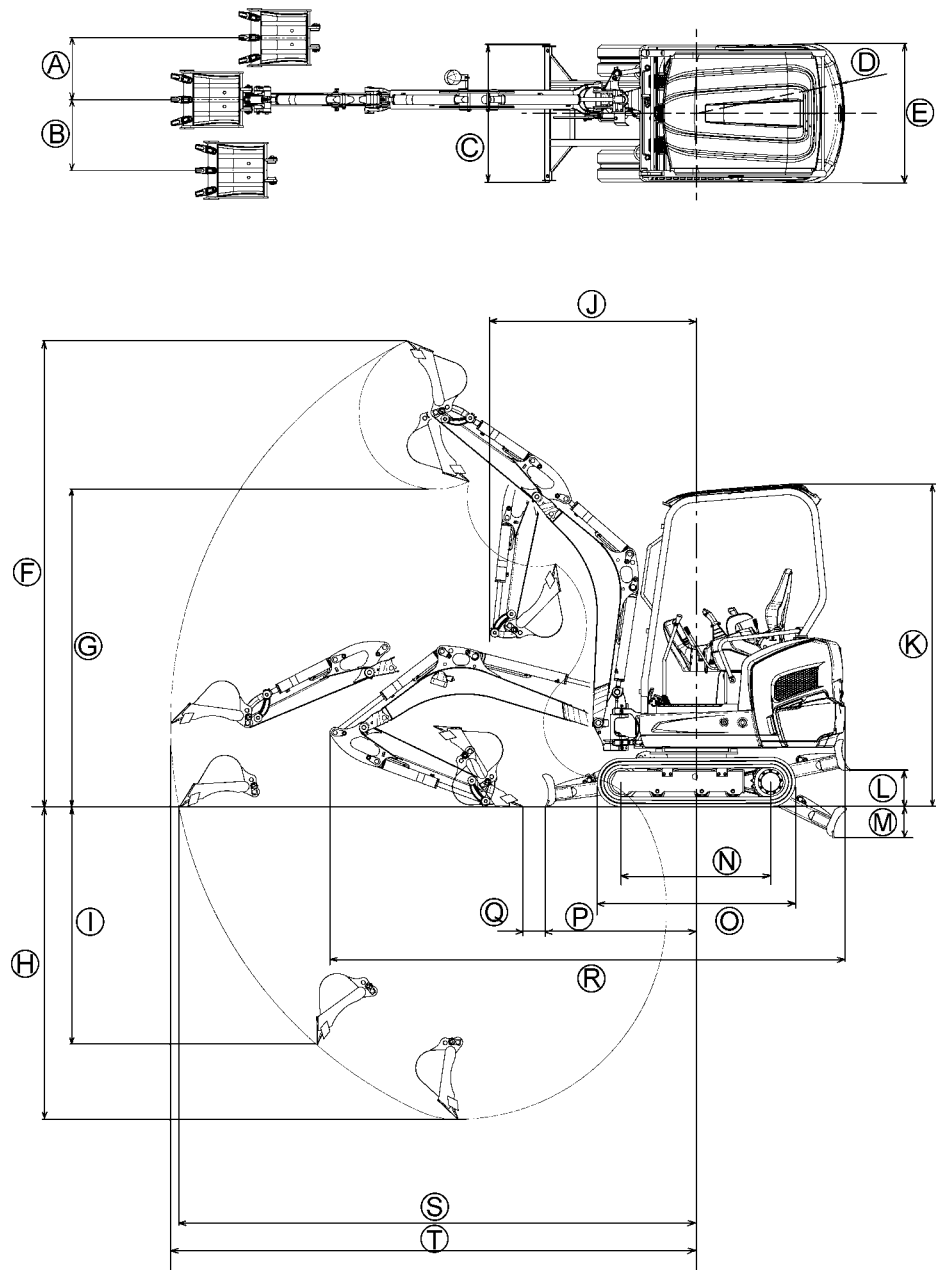
Die Abbildungen zeigen die Ausführungen mit Fahrerschutzdach und Kabine.



## Abmessungen

Die Abmessungen der Modelle KX015-4, KX016-4, KX018-4 und KX019-4 sind den nachfolgenden Abbildungen inkl. Tabelle zu entnehmen.

### Abmessungen KX015-4

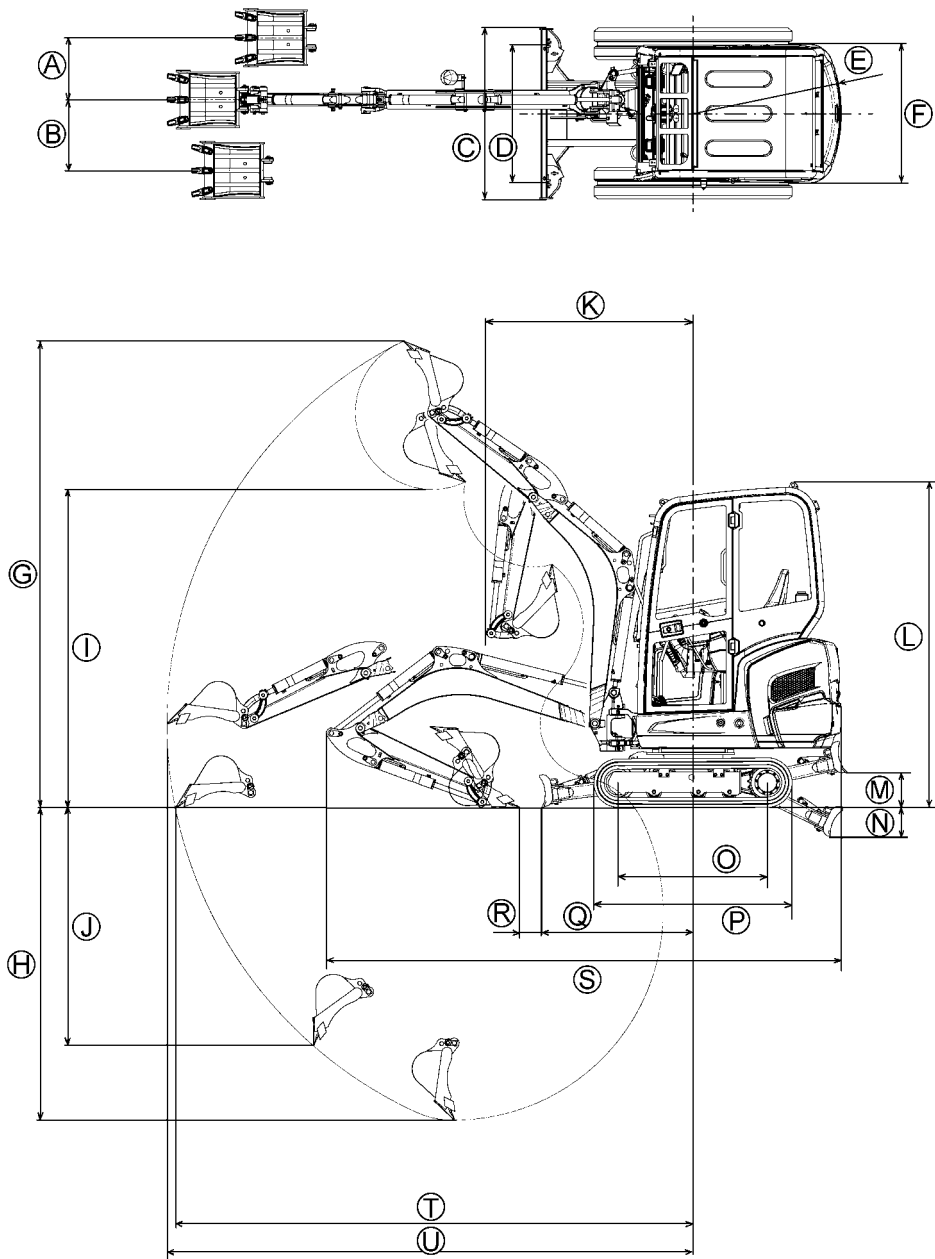


1BAAACDAP199A

Alle Maße in mm mit Original-Kubotalöffel und Gummiketten

	A	B	C	D	E	F	G	H	I	J	K	L
KX015-4	450	510	990	1070	990	3360	2290	2250	1810	1490	2330	240
	M	N	O	P	Q	R	S	T				
KX015-4	230	1090	1450	1090	160	3710	3730	3790				

### Abmessungen KX016-4, KX018-4 und KX019-4



1BAAACDAP200A

Alle Maße in mm mit Original-Kubotalöfel und Gummiketten

	A	B	C	D	E	F	G	H	I	J	K	L
KX016-4	450	510	1240	990	1070	990	3360	2250	2290	1810	1490	2350
KX018-4	450	510	1300	990	1070	990	3450	2380	2380	1940	1480	2350
KX019-4 SF	450	510	1300	990	1100	990	3450	2380	2380	1940	1480	2350
KX019-4	450	510	1300	990	1100	990	3620	2580	2560	2140	1520	2350
	M	N	O	P	Q	R	S	T	U			
KX016-4	240	230	1090	1450	1090	160	3710	3730	3790			
KX018-4	230	230	1230	1590	1080	60	3710	3860	3920			
KX019-4 SF	230	230	1230	1590	1080	60	3740	3860	3920			
KX019-4	230	230	1230	1590	1080	100	3860	4070	4120			

Ausführung Löffelstiel

Bezeichnung		Typ	
KX015-4	Löffelstiel 950 mm		A = 950 mm
KX016-4	Löffelstiel 950 mm		A = 950 mm
KX018-4	Löffelstiel 1090 mm		A = 1090 mm
KX019-4 SF	Löffelstiel 1090 mm		A = 1090 mm
KX019-4	Löffelstiel 1190 mm		A = 1190 mm

**Technische Daten**

Nachfolgend sind die Technischen Daten für diese Modellreihe aufgeführt.

		KUBOTA Bagger		KUBOTA Bagger		
Modell-Bezeichnung		KX015-4		KX016-4		
Typ (Gummikette)		Fahrer- schutzdach	Kabine	Fahrer- schutzdach	Kabine	
Maschinengewicht*	kg	1420	1470	1490	1540	
Betriebsgewicht**	kg	1495	1545	1565	1615	
Löffel	Volumen (CECE)	m <sup>3</sup>		0,035		
	Breite ohne Seitenzähne	mm		402		
	Breite mit Seitenzähnen	mm		422		
Motor	Typ	Wassergekühlter Dreizylinder-Dieselmotor				
	Modell-Bezeichnung	D782-BH		D782-BH		
	Hubraum	cm <sup>3</sup>		778		
	Motorleistung (ISO 9249)	kW		9,6		
	Nenn Drehzahl	1/min		2300		
Leistung	Drehgeschwindigkeit Oberwagen	1/min		9,1		
	Fahrgeschwindigkeit	Schnellfahrstufe	km/h		-	
		Normalfahrstufe	km/h		2,1	
	Bodendruck (ohne Fahrer)	kPa (kgf/cm <sup>2</sup> )	24,5 (0,25)	25,5 (0,26)	25,5 (0,26)	26,5 (0,27)
	Steigfähigkeit	% (Grad)	27 (15)		27 (15)	
	Max. Querneigung	% (Grad)	18 (10)		18 (10)	
Planierschild	Breite x Höhe	mm		990 x 230		
Ausleger- schwenkwinkel	Links	Grad		75		
	Rechts	Grad		60		
Zusatzkreis- anschluss	Max. Durchflussmenge (theoretisch)	l/min		27		
	Max. Druck	MPa (bar)		20,6 (206)		
Volumen des Kraftstofftanks		l		21		
Zugleistung an den Abschleppösen		N		32300		
Stützlast an den Abschleppösen		N		2700		
Geräuschpegel	LpA	dB (A)		76		
	LwA (2000/14/EG)	dB (A)		93		
Vibration***	Hand-Arm- System (ISO 5349-2:2001)	Graben	m/s <sup>2</sup> RMS		< 2,5	
		Ebnen	m/s <sup>2</sup> RMS		< 2,5	
		Fahren	m/s <sup>2</sup> RMS		< 2,5	
		Leerlauf	m/s <sup>2</sup> RMS		< 2,5	
	Ganzkörper (ISO 2631-1:1997)	Graben	m/s <sup>2</sup> RMS		< 0,5	
		Ebnen	m/s <sup>2</sup> RMS		< 0,5	
		Fahren	m/s <sup>2</sup> RMS		< 0,5	
		Leerlauf	m/s <sup>2</sup> RMS		< 0,5	

\* Mit Standardlöffel 32,5 kg, Betriebsbereitschaft hergestellt.

\*\* Maschinengewicht inkl. Fahrer 75 kg.

\*\*\* Diese Werte wurden unter bestimmten Bedingungen bei maximaler Motordrehzahl gemessen und können entsprechend der Betriebssituation abweichen.



		KUBOTA Bagger		KUBOTA Bagger		
Modell-Bezeichnung		KX018-4		KX019-4		
Typ (Gummikette)		Fahrer- schutzdach	Kabine	Fahrer- schutzdach	Kabine	
Maschinengewicht*	kg	1620	1720	1680 1675****	1780 1775****	
Betriebsgewicht**	kg	1695	1795	1755 1750****	1855 1850****	
Löffel	Volumen (CECE)	m <sup>3</sup> 0,040		0,040		
	Breite ohne Seitenzähne	mm 452		452		
	Breite mit Seitenzähnen	mm 472		472		
Motor	Typ	Wassergekühlter Dreizylinder-Dieselmotor				
	Modell-Bezeichnung	D902-BH		D902-BH		
	Hubraum	cm <sup>3</sup> 898		898		
	Motorleistung (ISO 9249)	kW 11,8		11,8		
	Nenn Drehzahl	1/min 2300		2300		
Leistung	Drehgeschwindigkeit Oberwagen	1/min 9,1		9,1		
	Fahrgeschwindigkeit	Schnellfahrstufe	km/h 4,0		4,0	
		Normalfahrstufe	km/h 2,2		2,2	
	Bodendruck (ohne Fahrer)	kPa (kgf/cm <sup>2</sup> )	25,5 (0,26)	26,5 (0,27)	26,5 (0,27)	27,4 (0,28)
	Steigfähigkeit	% (Grad)	27 (15)		27 (15)	
	Max. Querneigung	% (Grad)	18 (10)		18 (10)	
Planierschild	Breite x Höhe	mm 990/1300 x 230		990/1300 x 230		
Ausleger- schwenkwinkel	Links	Grad 75		75		
	Rechts	Grad 60		60		
Zusatzkreis- anschluss	Max. Durchflussmenge (theoretisch)	l/min 27,7		27,7		
	Max. Druck	MPa (bar) 21,6 (216)		21,6 (216)		
Volumen des Kraftstofftanks		l 21		21		
Zugleistung an den Abschleppösen		N 32300		32300		
Stützlast an den Abschleppösen		N 2700		2700		
Geräuschpegel	LpA	dB (A) 77		77		
	LwA (2000/14/EG)	dB (A) 93		93		
Vibration***	Hand-Arm- System (ISO 5349-2:2001)	Graben	m/s <sup>2</sup> RMS < 2,5		< 2,5	
		Ebnen	m/s <sup>2</sup> RMS < 2,5		< 2,5	
		Fahren	m/s <sup>2</sup> RMS < 2,5		< 2,5	
		Leerlauf	m/s <sup>2</sup> RMS < 2,5		< 2,5	
	Ganzkörper (ISO 2631-1:1997)	Graben	m/s <sup>2</sup> RMS < 0,5		< 0,5	
		Ebnen	m/s <sup>2</sup> RMS < 0,5		< 0,5	
		Fahren	m/s <sup>2</sup> RMS < 0,5		< 0,5	
		Leerlauf	m/s <sup>2</sup> RMS < 0,5		< 0,5	

\* Mit Standardlöffel 33,5 kg, Betriebsbereitschaft hergestellt.

\*\* Maschinengewicht inkl. Fahrer 75 kg.

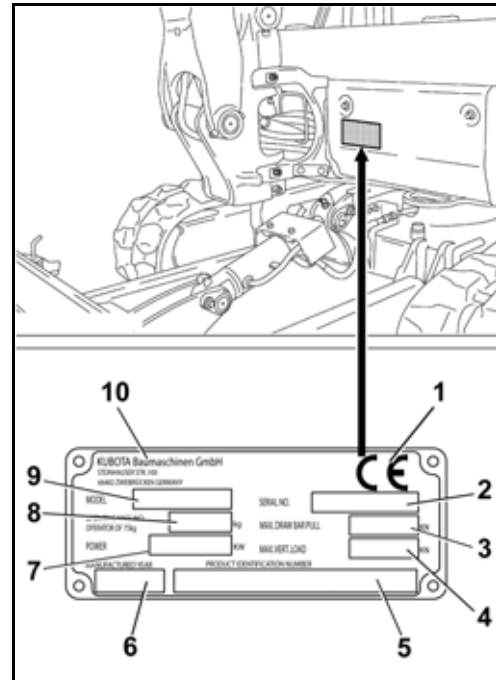
\*\*\* Diese Werte wurden unter bestimmten Bedingungen bei maximaler Motordrehzahl gemessen und können entsprechend der Betriebssituation abweichen.

\*\*\*\* Bei Ausführung KX019-4 SF ("Short Front")

### Kennzeichnung des Baggers

Das Typenschild des Baggers ist am Oberwagen vorn angebracht. Die eingeschlagenen Daten sind vom Betreiber in das Feld auf der Rückseite des Deckblatts einzutragen.

1. CE-Kennzeichnung
2. Seriennummer
3. Max. Zugleistung an den Abschleppösen
4. Max. Stützlast an den Abschleppösen
5. Produktkennzeichnungsnummer
6. Baujahr
7. Motorleistung
8. Betriebsgewicht
9. Modell-Bezeichnung
10. Hersteller



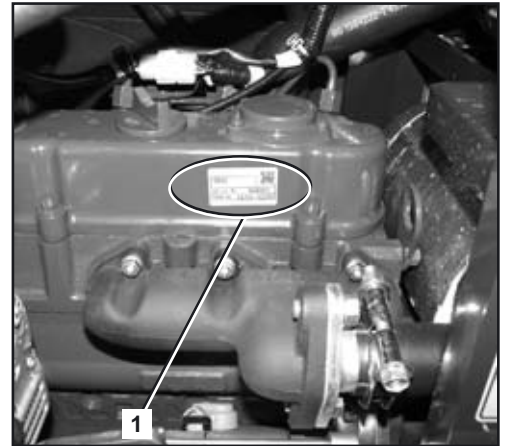
### Seriennummer an der Maschine

Die Seriennummer (1) der Maschine ist am Unterwagen im Bereich der Schwenkblockaufnahme eingeschlagen.



### Motornummer

Die Motornummer (1) ist auf den Ventildeckel des Motors aufgeklebt.



### Grundausrüstung

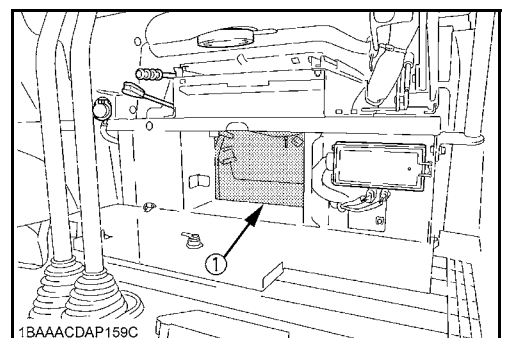
Die Grundausrüstung des Modells umfasst folgende Teile:

- Bedienungsanleitung mit Schutzhülle
- Ersatzteilkatalog
- Einfülltrichter für Dieselkraftstoff
- Fettpresse
- Ersatzsicherung (50 A)
- Garantieerklärung

Ersatzteilkatalog und Garantieerklärung können zusammen mit der Bedienungsanleitung aufbewahrt werden (Seite 12).

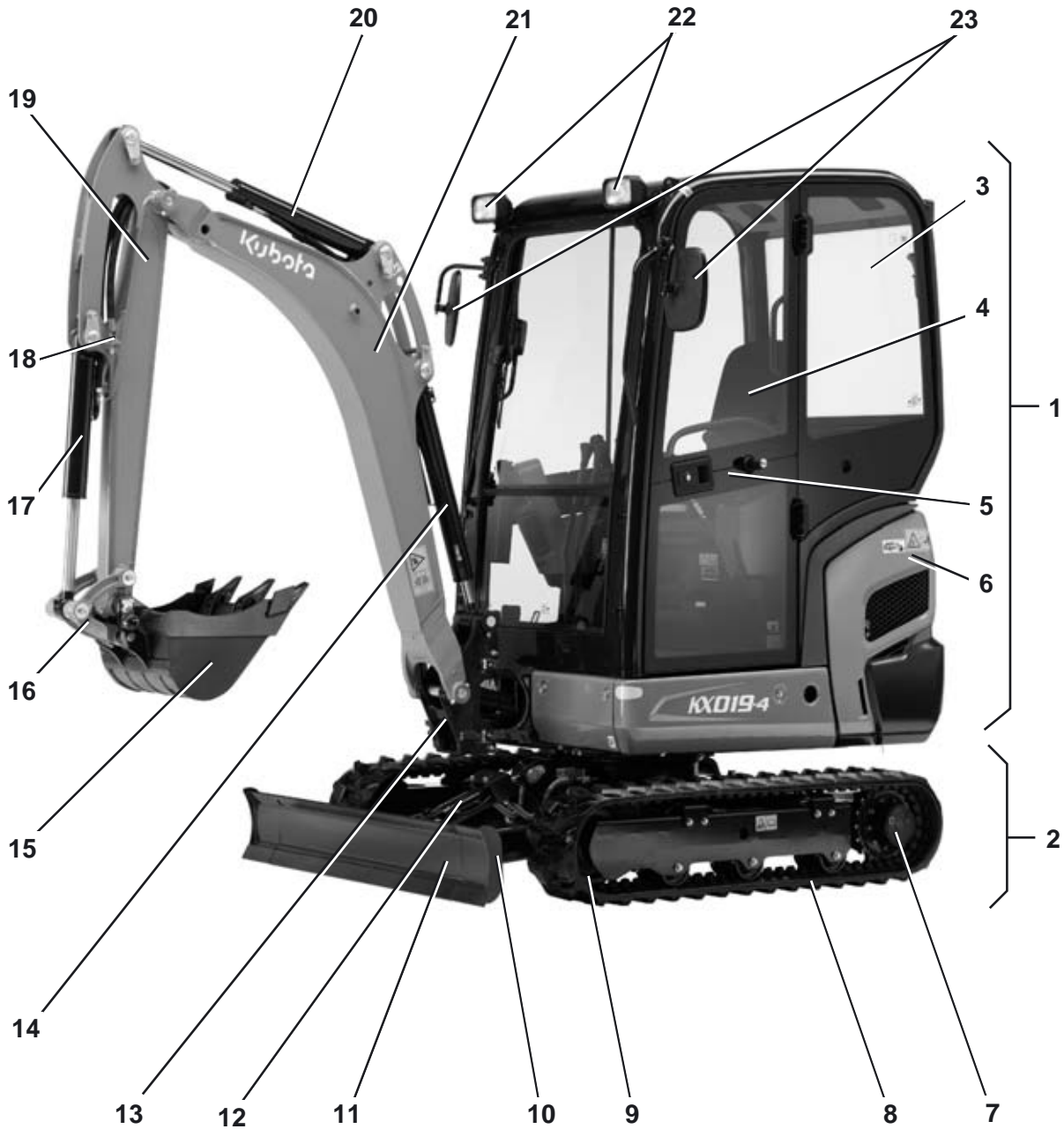
Die Fettpresse und der Einfülltrichter sind im Werkzeugfach (1) unterhalb des Sitzes zu verstauen.

Bei Kabinenversion befindet sich der Einfülltrichter hinter dem Fahrersitz.



## Aufbau und Funktion

### Bauteileübersicht

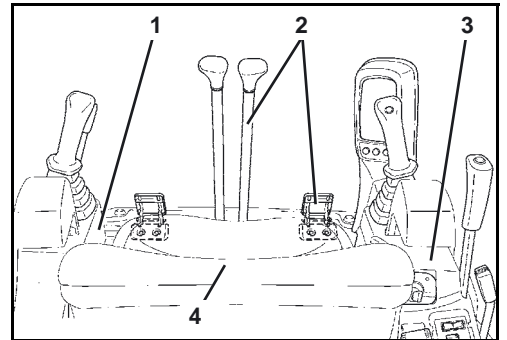


- |                                |                                  |
|--------------------------------|----------------------------------|
| 1. Oberwagen                   | 13. Schwenkblock                 |
| 2. Unterwagen                  | 14. Auslegerzylinder             |
| 3. Kabine                      | 15. Löffel                       |
| 4. Fahrerplatz                 | 16. Löffelschwinge               |
| 5. Kabinentür                  | 17. Löffelzylinder               |
| 6. Seitenabdeckung             | 18. Zusatzkreisanschlüsse        |
| 7. Kettenrad                   | 19. Löffelstiel                  |
| 8. Kette                       | 20. Löffelstielzylinder          |
| 9. Leitrad                     | 21. Ausleger                     |
| 10. Planierschildverbreiterung | 22. Arbeitsscheinwerfer (Kabine) |
| 11. Planierschild              | 23. Außenspiegel                 |
| 12. Planierschildzylinder      |                                  |

### Fahrerplatz

Der Fahrerplatz ist zentral in der Kabine angeordnet. Er beinhaltet folgende Bedieneinrichtungen:

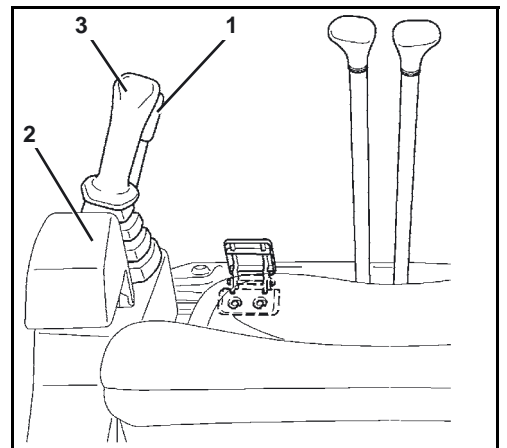
1. Linke Bedienkonsole
2. Fahrhebel und Fußpedalwerk
3. Rechte Bedienkonsole
4. Fahrersitz



### Linke Bedienkonsole

Die linke Bedienkonsole enthält die nachfolgenden Bauteile:

1. Bedienhebelverriegelung
2. Handgelenkauflage
3. Linker Bedienhebel



### Beschreibung der Bauteile linke Bedienkonsole

#### 1. Bedienhebelverriegelung

Zum Ein- und Aussteigen in die Kabine wird durch Hochziehen der Bedienhebelverriegelung die Konsole angehoben. Der Motor kann nur bei angehobener Konsole gestartet werden. Die Bedienhebel, die Fahrhebel, das Auslegerschwenkpedal und der Planierschildhebel sind nur funktionsfähig bei abgesenkter Konsole und Stellung der Bedienhebelverriegelung in Position "unten".

#### 2. Handgelenkauflage

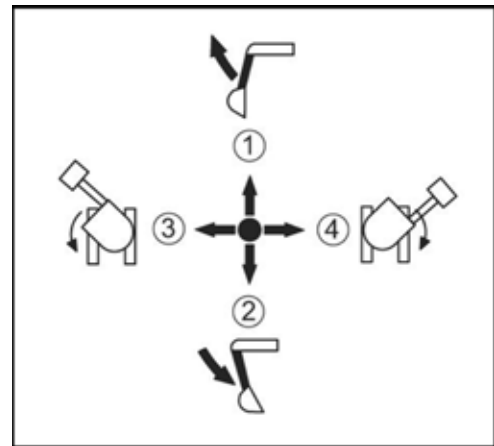
Die Handgelenkauflage ermöglicht dem Bediener die ermüdungsfreie Handhabung des Bedienhebels.

### 3. Linker Bedienhebel

Mit dem linken Bedienhebel kann der Oberwagen und der Löffelstiel bewegt werden.

Das Bild zeigt, in Verbindung mit der nachfolgenden Tabelle, die Funktionen für den linken Bedienhebel.

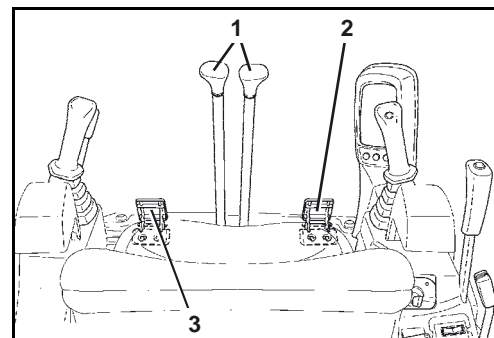
Position Bedienhebel	Bewegung
1	Löffelstiel ausschwenken
2	Löffelstiel einziehen
3	Oberwagen drehen links
4	Oberwagen drehen rechts



### Fahrhebel und Fußpedalwerk

Fahrhebel und Fußpedalwerk umfassen die nachfolgenden Bauteile:

1. Fahrhebel linke und rechte Kette
2. Auslegerschwenkpedal
3. Zusatzkreispedal (KX015-4/KX016-4/KX018-4)



### Beschreibung der Bauteile Fahrhebel und Fußpedalwerk

#### 1. Fahrhebel linke und rechte Kette

Mit den Fahrhebeln kann der Bagger vorwärts, rückwärts und in Kurven gefahren werden. Der linke Fahrhebel steuert die linke und der rechte Fahrhebel steuert die rechte Kette.

#### 2. Auslegerschwenkpedal

Mit dem Pedal kann der Ausleger nach rechts und links geschwenkt werden.

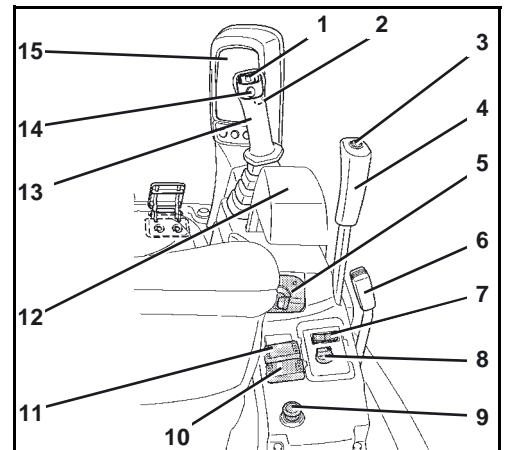
#### 3. Zusatzkreispedal (KX015-4/KX016-4/KX018-4)

Mit dem Zusatzkreispedal kann ein Anbaugerät bedient werden.

## Rechte Bedienkonsole

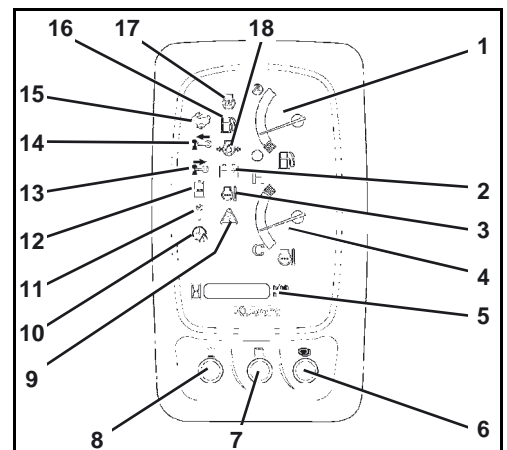
Die rechte Bedienkonsole enthält die nachfolgenden Bauteile:

1. Wippschalter Zusatzkreis (KX019-4)
2. Dauerdruckschalter
3. Taster Schnellfahrstufe (KX016-4/KX018-4/KX019-4)
4. Planierschildhebel
5. Anlassschalter
6. Motordrehzahlhebel
7. Wisch-Waschschafter (Kabinenversion)
8. Gebläseschalter (Kabinenversion)
9. Manuelle Motorabstellung
10. Schalter Rundumleuchte
11. Schalter Arbeitsscheinwerfer
12. Handgelenkauflage
13. Rechter Bedienhebel
14. Hupentaster
15. Anzeige- und Bedieneinheit



Die Anzeige- und Bedieneinheit enthält nachfolgende Anzeigen, Schalter und Kontrollleuchten:

1. Kraftstoffvorratsanzeige
2. Kontrollleuchte Ladung
3. Kontrollleuchte Kühlflüssigkeitstemperatur
4. Kühlflüssigkeitstemperaturanzeige
5. Display
6. Anzeigewahltaste
7. Menütaste
8. Schalter Zusatzkreis (KX019-4)
9. Warnleuchte
10. Kontrollleuchte Uhr einstellen
11. Kontrollleuchte Wartung
12. Kontrollleuchte Zusatzkreis (KX019-4)
13. Kontrollleuchte Schlüssel abziehen
14. Kontrollleuchte Schlüssel einstecken
15. Kontrollleuchte Schnellfahrstufe
16. Kontrollleuchte Kraftstoffvorrat
17. Kontrollleuchte Vorglühen
18. Kontrollleuchte Motoröldruck



## Beschreibung der Bauteile rechte Bedienkonsole

### 1. Wippschalter Zusatzkreis (KX019-4)

Mit dem Wippschalter Zusatzkreis wird der Ölstrom zum Zusatzkreis gesteuert. Beim Betätigen der linken Schalterwippe erfolgt der Ölstrom zum Anschluss auf der linken Seite des Löffelstiels, beim Betätigen der rechten Schalterwippe zur rechten Seite. Der Zusatzkreis ist proportional (stufenlos) steuerbar.

### 2. Dauerdruckschalter

Durch Betätigen des Schalters erfolgt dauernder Ölstrom zum Zusatzkreisanschluss auf der linken Seite des Auslegers. Erneutes Betätigen schaltet den Ölstrom wieder ab. Auf diese Weise kann z. B. ein Hydraulikhammer betrieben werden, ohne ständig den Schalter gedrückt halten zu müssen.

### 3. Taster Schnellfahrstufe (KX016-4/KX018-4/KX019-4)

Der Taster Schnellfahrstufe schaltet die Schnellfahrstufe ein und aus.

### 4. Planierschildhebel

Mit dem Planierschildhebel kann das Planierschild angehoben und abgesenkt werden. Durch das Drücken nach vorn wird das Planierschild abgesenkt und durch das Ziehen nach hinten angehoben.

### 5. Anlassschalter

Der Anlassschalter dient als Hauptschalter des Gesamtgerätes sowie als Schalter zum Vorglühen und zum Anlassen des Motors.

### 6. Motordrehzahlhebel

Mit dem Motordrehzahlhebel kann der Bediener die Motordrehzahl stufenlos einstellen.

### 7. Wisch-Waschschalter (Kabinenversion)

Mit dem Wisch-Waschschalter wird der Scheibenwischer an der Frontscheibe bzw. die Scheibenwaschanlage eingeschaltet.

### 8. Gebläseschalter (Kabinenversion)

Mit dem Gebläseschalter wird das Gebläse eingeschaltet. Die Luftströmung kann auf STARK (HI) oder SCHWACH (LO) eingestellt werden.

### 9. Manuelle Motorabstellung

Mit dieser Vorrichtung kann der Bediener den Motor manuell abstellen.

### 10. Schalter Rundumleuchte

Mit diesem Schalter wird die Rundumleuchte (Zubehör) eingeschaltet.

### 11. Schalter Arbeitsscheinwerfer

Schaltet die Arbeitsscheinwerfer ein bzw. aus.

### 12. Handgelenkauflage

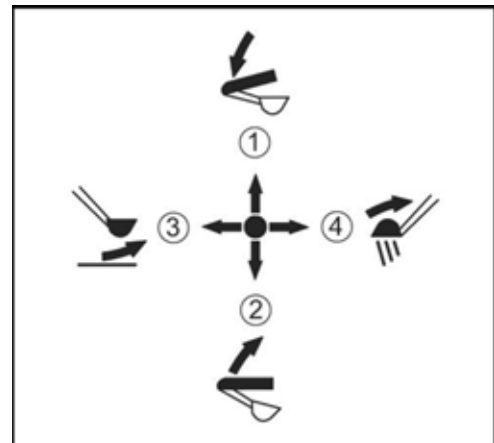
Die Handgelenkauflage ermöglicht dem Bediener die ermüdungsfreie Handhabung des Bedienhebels.

### 13. Rechter Bedienhebel

Mit dem rechten Bedienhebel kann der Ausleger und der Löffel bewegt werden.

Das Bild zeigt, in Verbindung mit der nachfolgenden Tabelle, die Funktionen für den rechten Bedienhebel.

Position Bedienhebel	Bewegung
1	Ausleger absenken
2	Ausleger anheben
3	Löffel einziehen
4	Löffel ausschwenken



### 14. Hupentaster

Mit dem Hupentaster kann die Fahrzeughupe betätigt werden.

### 15. Anzeige- und Bedieneinheit

Die Funktionen der Anzeige- und Bedieneinheit sind im Abschnitt Beschreibung der Anzeige- und Bedieneinheit (Seite 49) beschrieben.



### Beschreibung der Anzeige- und Bedieneinheit



Die Schalter der Anzeige- und Bedieneinheit sind multifunktional und auch für die Menüführung im Display zu nutzen. Eine detaillierte Beschreibung der einzelnen Funktionen erfolgt im jeweiligen Kapitel.

- 1. Kraftstoffvorratsanzeige**  
Die Kraftstoffvorratsanzeige zeigt die relative Kraftstoffmenge im Tank an.
- 2. Kontrollleuchte Ladung**  
Die Kontrollleuchte Ladung leuchtet, wenn nicht genügend Spannung im Ladestromkreis anliegt.
- 3. Kontrollleuchte Kühflüssigkeitstemperatur**  
Die Kontrollleuchte Kühflüssigkeitstemperatur leuchtet bei erhöhter Temperatur im Kühlkreislauf.
- 4. Kühflüssigkeitstemperaturanzeige**  
Die Kühflüssigkeitstemperaturanzeige zeigt die Temperatur im Kühlkreislauf des Motors an.
- 5. Display**  
Im Display können Uhrzeit, Motordrehzahl, Betriebsstunden und codierte Systeminformationen angezeigt werden.
- 6. Anzeigewahltaste**  
Mit der Anzeigewahltaste wird zwischen den Anzeigen im Display umgeschaltet.
- 7. Menütaste**  
Mit der Menütaste wird die Menüführung im Display ein- und ausgeschaltet.
- 8. Schalter Zusatzkreis (KX019-4)**  
Mit dem Schalter Zusatzkreis wird die Zusatzkreisfunktion ein- und ausgeschaltet.
- 9. Warnleuchte**  
Die Warnleuchte blinkt bei Auftreten eines Systemfehlers oder einer technischen Störung rot. Gibt das System eine Warnung aus, blinkt die Warnleuchte gelb.
- 10. Kontrollleuchte Uhr einstellen**  
Die Kontrollleuchte Uhr einstellen blinkt, wenn die Uhr eingestellt werden muss, z. B. wenn die Batterie bei Wartungsarbeiten abgeklemmt wurde.
- 11. Kontrollleuchte Wartung**  
Die Kontrollleuchte Wartung leuchtet, wenn ein Wartungsintervall durchzuführen ist.
- 12. Kontrollleuchte Zusatzkreis (KX019-4)**  
Die Kontrollleuchte Zusatzkreis leuchtet bzw. blinkt, in Abhängigkeit der Betriebsart, wenn die Zusatzkreisfunktion eingeschaltet ist.
- 13. Kontrollleuchte Schlüssel abziehen**  
Die Kontrollleuchte Schlüssel abziehen leuchtet, wenn der Zündschlüssel abgezogen werden soll.
- 14. Kontrollleuchte Schlüssel einstecken**  
Die Kontrollleuchte Schlüssel einstecken leuchtet, wenn der Zündschlüssel eingesteckt werden soll.
- 15. Kontrollleuchte Schnellfahrstufe**  
Die Kontrollleuchte Schnellfahrstufe leuchtet, wenn die Schnellfahrstufe aktiviert ist.
- 16. Kontrollleuchte Kraftstoffvorrat**  
Die Kontrollleuchte Kraftstoffvorrat leuchtet bei niedrigem Kraftstoffstand und fordert zum Betanken auf.

### 17. Kontrollleuchte Vorglühen

Die Kontrollleuchte Vorglühen leuchtet beim Schalten des Anlasserschalters in Stellung RUN. Wenn die Kontrollleuchte erlischt, kann der Motor gestartet werden.

### 18. Kontrollleuchte Motoröldruck

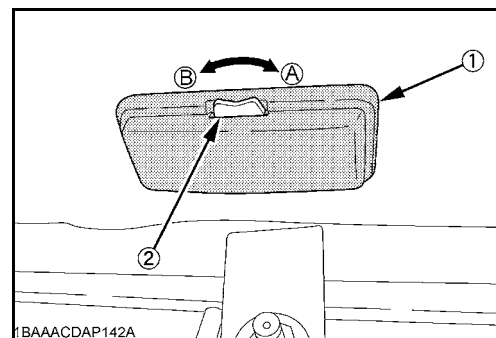
Die Kontrollleuchte Motoröldruck leuchtet, wenn sich der Öldruck unter dem Sollwert befindet.

## Weitere Ausstattungen am Fahrerplatz

Im Nachfolgenden werden weitere Ausstattungen am Fahrerplatz beschrieben.

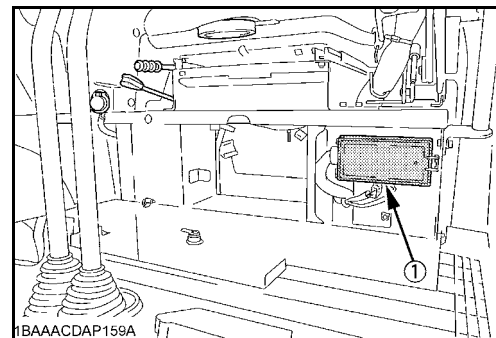
### Innenbeleuchtung

Die Fahrerkabine besitzt auf der linken Seite am Kabinendach eine Innenleuchte (1), die über den Schalter (2) ein- und ausgeschaltet werden kann.



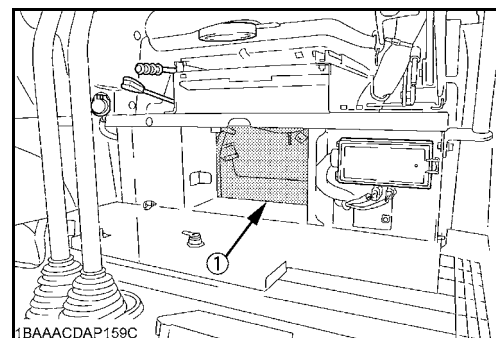
### Sicherungskasten

Der Sicherungskasten (1) befindet sich unterhalb des Fahrersitzes hinter einem Abdeckblech.



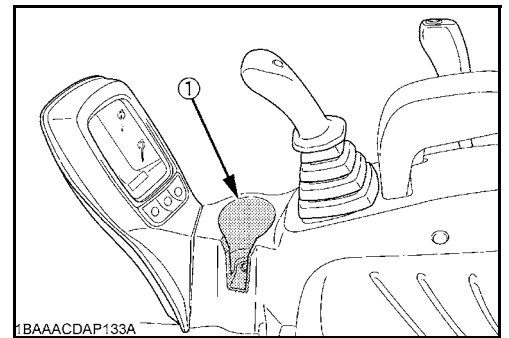
### Werkzeugfach

Das Werkzeugfach (1) befindet sich unterhalb des Fahrersitzes hinter einem Abdeckblech.



## Becherhalter

In der rechten Bedienkonsole befindet sich ein Becherhalter (1).

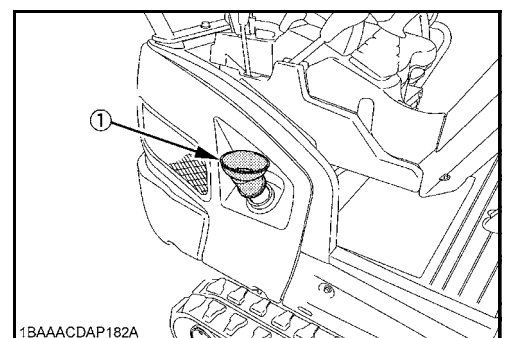


## Trichter für Dieselkraftstoff

Zum sicheren Einfüllen von Dieselkraftstoff ist der Bagger mit einem Einfülltrichter (1) ausgestattet.

Der Aufbewahrungsort für den Einfülltrichter ist im Werkzeugfach unter dem Fahrersitz.

Bei Kabinenversion befindet sich der Einfülltrichter hinter dem Fahrersitz.

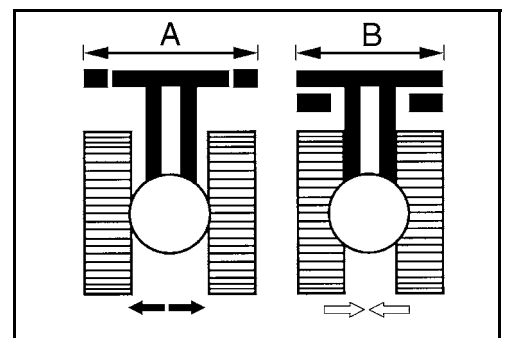


## Spurweitenverstellung (KX016-4/KX018-4/KX019-4)

Ist der Bagger mit einer Spurweitenverstellung ausgerüstet, kann die Spurweite des Baggers zum Durchfahren von Engstellen von der Standardspurweite (A) auf die schmale Spurweite (B) eingestellt werden.

Die Spurweiten sind:

- Standardspurweite (A): 1240 mm (KX016-4) bzw. 1300 mm (KX018-4/KX019-4)
- Schmale Spurweite (B): 990 mm



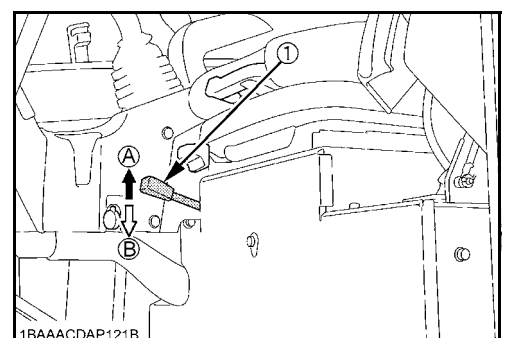
Die Einstellung der Spurweite erfolgt mit dem Bedienhebel für die Spurweitenverstellung (1).



*Es besteht Kippgefahr!*

*Werden Baggerarbeiten mit der schmalen Spurweite ausgeführt, ist die Standsicherheit vermindert. Die schmale Spurweite dient nur zum Durchfahren von Engstellen.*

- Baggerarbeiten grundsätzlich mit der Standardspurweite (A) durchführen.
- Der Bagger darf nicht mit der schmalen Spurweite (B) betrieben werden.

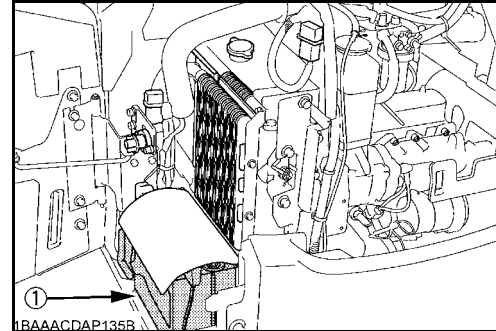


### Weitere Ausstattungen an der Maschine

Im Nachfolgenden werden weitere Ausstattungen an der Maschine beschrieben.

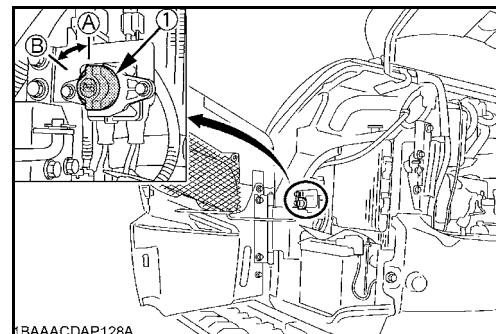
#### Fahrzeugbatterie

Die Fahrzeugbatterie (1) befindet sich auf der linken Fahrzeugseite unter der Seitenabdeckung.



#### Batterietrennschalter

Mit dem Batterietrennschalter (1) kann der Hauptstromkreis getrennt werden. Der Batterietrennschalter befindet sich auf der linken Fahrzeugseite unter der Seitenabdeckung.

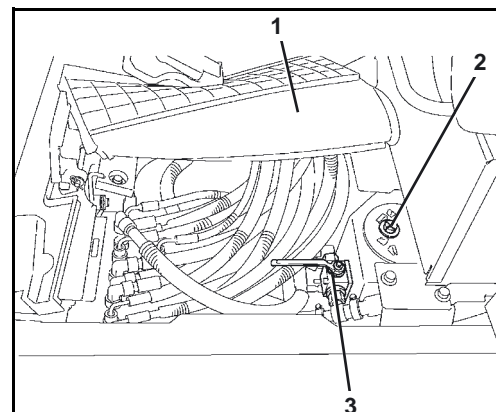


#### Umschaltventil direkter Rücklauf

Je nach Wirkungsweise eines Anbaugerätes muss der Rücklauf des Hydrauliköls über den Steuerblock (indirekter Rücklauf) oder direkt zum Hydrauliköltank (direkter Rücklauf) erfolgen.

Mit dem Umschaltventil direkter Rücklauf (3) erfolgt die Einstellung zwischen "indirektem Rücklauf" und "direktem Rücklauf".

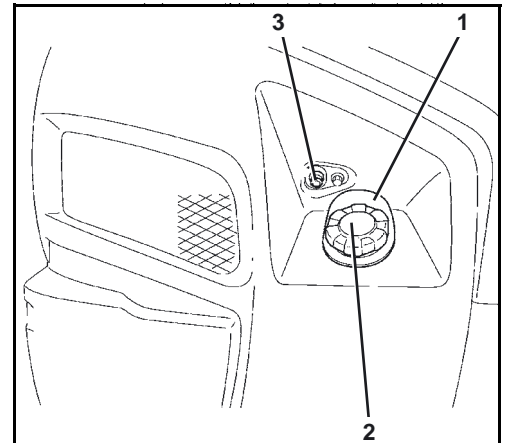
Das Umschaltventil direkter Rücklauf (3) befindet sich im Fußraum unterhalb der Fußraumabdeckung (1) direkt am Hydrauliköltank (2).



### Tankeinfüllstutzen und Füllstandskontrolle

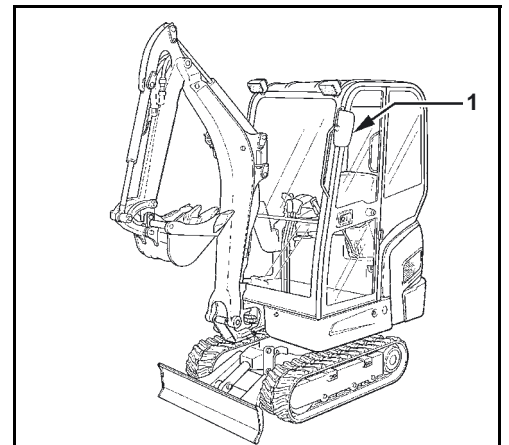
Der Tankeinfüllstutzen (1) befindet sich auf der rechten Seite hinten und ist mit einem abschließbaren Tankdeckel (2) verschlossen.

Die Füllstandskontrolle (3) befindet sich oberhalb des Tankeinfüllstutzens und dient der Ermittlung des Füllstands beim Betanken.



### Außenspiegel

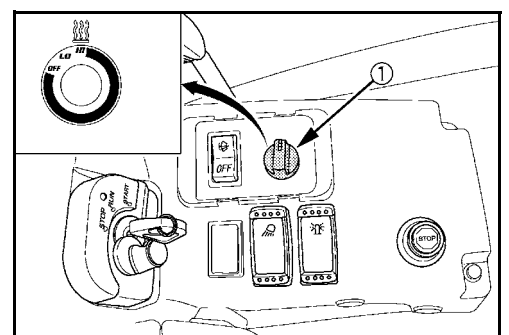
Die Außenspiegel (1) ermöglichen die Sicht nach hinten. Die Außenspiegel können für eine optimale Sicht in die entsprechenden Bereiche eingestellt werden.



### Heizung und Lüftung (Kabinenversion)

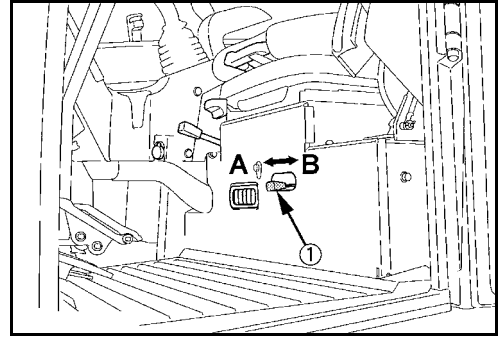
Das Ein- und Ausschalten des Heizungsgebläses und die Regulierung der Luftmenge erfolgt über den Gebläseschalter (1) in der rechten Bedienkonsole.

Mit dem Gebläseschalter kann die Luftmenge in den zwei Stufen LO und HI geregelt werden, wobei bei Stufe HI die max. Gebläseleistung erreicht wird.

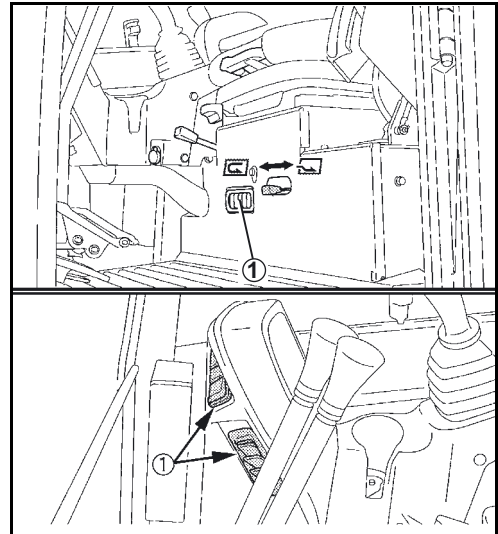


Die Luft wird als Frischluft an der Kabinenrückwand oder als Umluft in der Kabine angesaugt.

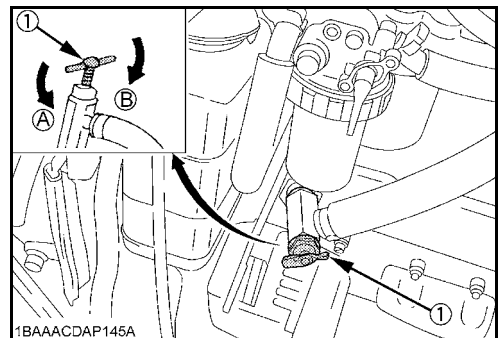
Die Luftansaugung kann am Hebel (1) zwischen Umluft (A) und Frischluft (B) umgeschaltet werden.



Die Luft wird über den Heizungswärmetauscher zu den Luftdüsen (1) geleitet.

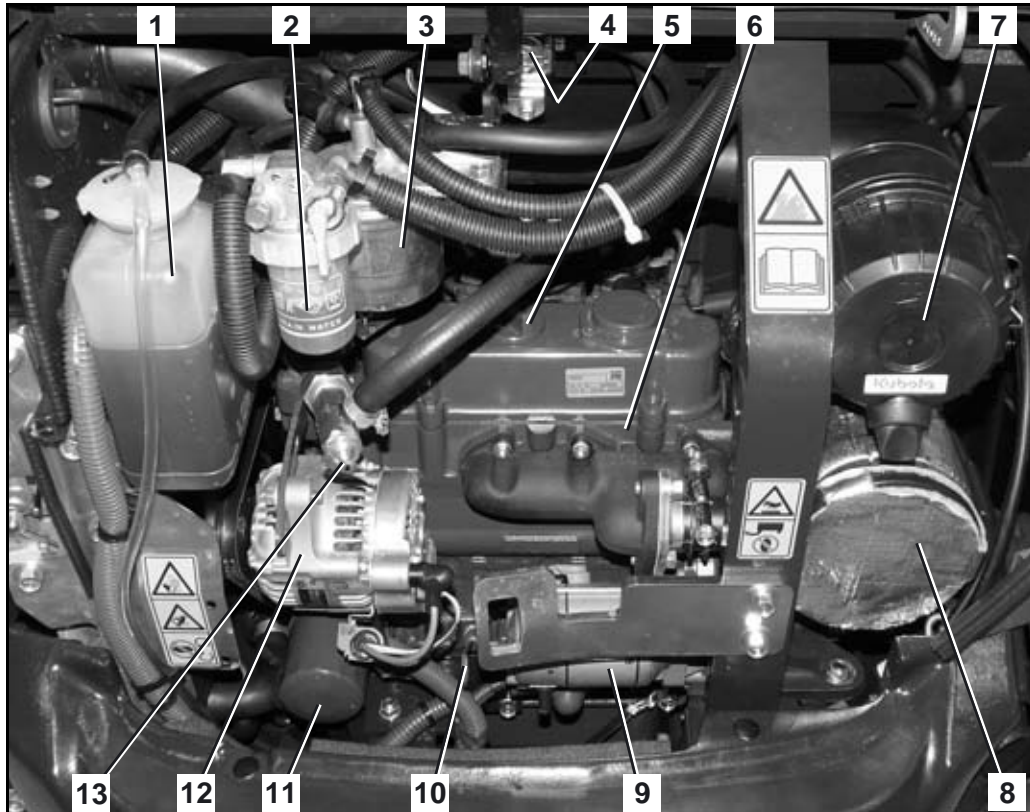


Das Heizungsventil (1) im Motorraum regelt die Versorgung des Heizungswärmetauschers mit Heißwasser aus dem Kühlkreislauf.



## Motorraum

Der Motorraum (nachfolgendes Bild) befindet sich am Heck des Oberwagens und ist durch eine abschließbare Klappe verschlossen.



- |                                       |                                     |
|---------------------------------------|-------------------------------------|
| 1. Kühlflüssigkeitsausgleichsbehälter | 8. Abgasschalldämpfer               |
| 2. Wasserabscheider                   | 9. Anlasser                         |
| 3. Kraftstofffilter                   | 10. Ölmesstab                       |
| 4. Kraftstoffpumpe                    | 11. Motorölfilter                   |
| 5. Öleinfüllstutzen                   | 12. Generator                       |
| 6. Motor                              | 13. Heizungsventil (Kabinenversion) |
| 7. Luftfilter                         |                                     |

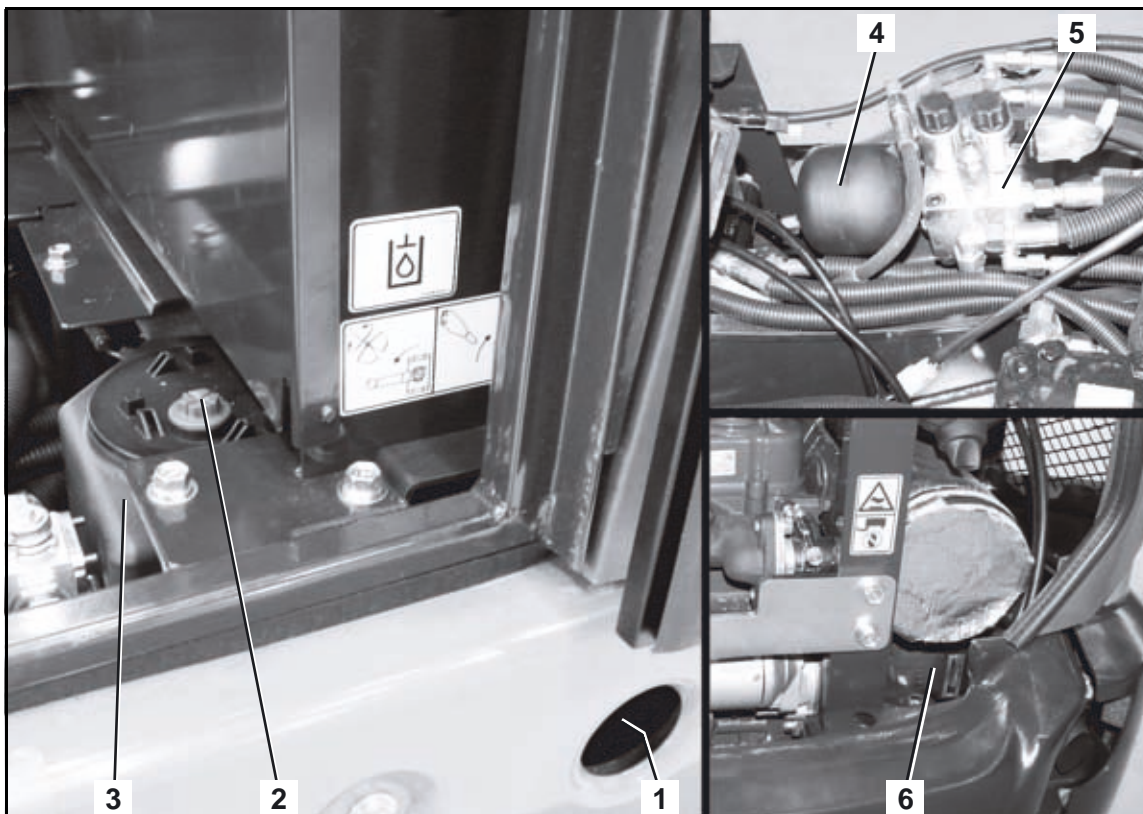
### Hydraulikanlage

Die Bedienelemente, außer dem Planierschildhebel, dem Auslegerschwenkpedal, dem Zusatzkreispedal und den Fahrhebeln aktivieren einen Hydraulikölvorsteuerkreis.

Der Planierschildhebel steuert das Ventil über einen Bowdenzug an.

Der Druckspeicher (nachfolgendes Bild/4) ermöglicht bei Ausfall des Motors das Absenken des Auslegers und des Löffelstiels.

Im Hydraulikölbehälter befinden sich der Ansaugfilter und der Rücklauffilter.



1. Schauglas für Hydraulikölstand
2. Öleinfüllöffnung für Hydrauliköl
3. Hydraulikölbehälter

4. Druckspeicher
5. Steuerblock
6. Hydraulikölpumpe



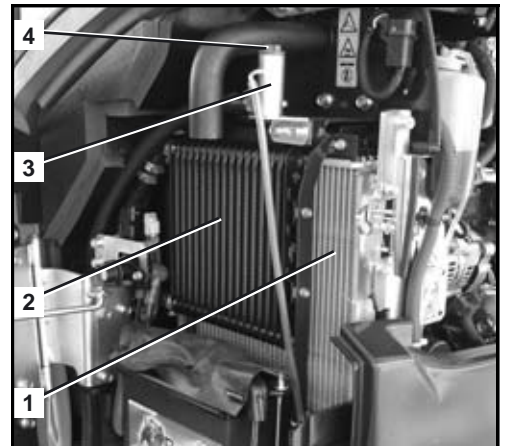
### Kühlflüssigkeitskühler und Ölkühler

Unter der Seitenabdeckung befinden sich der Kühlflüssigkeitskühler und der Ölkühler.

1. Kühlflüssigkeitskühler
2. Ölkühler
3. Tankentlüftungsfiter



*Die Verschlusschraube (4) am Tankentlüftungsfiter nicht öffnen. Eine Wartung des Tankentlüftungsfilters ist nicht notwendig.*



## Betrieb

### Sicherheitsbestimmungen für den Betrieb

- Die Sicherheitshinweise (Seite 15) sind einzuhalten.
- Der Bagger darf nur unter Berücksichtigung des Abschnitts Bestimmungsgemäße Verwendung (Seite 17) betrieben werden.
- Die Bedienung des Baggers ist nur ausgebildetem Personal erlaubt (Seite 12).
- Die Bedienung des Baggers unter Drogen-, Medikamenten- oder Alkoholeinfluss ist verboten. Bei Übermüdung des Bedieners ist der Betrieb einzustellen. Der Bediener muss körperlich in der Lage sein, den Bagger sicher bedienen zu können.
- Der Bagger darf nur betrieben werden, wenn alle Schutzeinrichtungen voll funktionsfähig sind.
- Vor dem Starten bzw. Arbeiten mit dem Bagger sicherstellen, dass niemand durch diese Handlung gefährdet werden kann.
- Vor der Inbetriebnahme muss der Bagger auf äußerlich erkennbare Schäden und Funktionsfähigkeit überprüft werden, die Tätigkeiten vor der Inbetriebnahme sind durchzuführen. Bei Mängeln darf der Bagger erst nach Abstellung der Mängel in Betrieb genommen werden.
- Es ist eng anliegende Arbeitskleidung gem. den berufsgenossenschaftlichen Vorschriften zu tragen.
- Während des Betriebes dürfen sich keine Personen – außer dem Bediener – in der Kabine aufhalten oder sie besteigen.
- Zum Ein- und Aussteigen sollte der Oberwagen so positioniert werden, dass der Bediener die Kette oder die Stufe (wenn vorhanden) als Aufstiegshilfe nutzen kann.
- Grundsätzlich ist beim Verlassen der Kabine der Motor abzustellen. In Ausnahmefällen, z. B. zur Fehlersuche, kann die Kabine auch bei laufendem Motor verlassen werden. Der Bediener hat unbedingt sicherzustellen, dass dabei die linke Bedienkonsole im angehobenen Zustand verbleibt. Die Bedienelemente dürfen nur bewegt werden, wenn sich der Bediener auf dem Fahrersitz befindet.
- Während des Betriebes darf der Bediener Arme, Beine oder den Oberkörper nicht aus den Fenstern oder aus der Kabinentür hinauslehnen.
- Verlässt der Bediener den Bagger (z. B. zwecks Pausen oder zum Arbeitsende), ist der Motor abzustellen und der Bagger gegen Wiedereinschalten durch Mitnahme des Zündschlüssels zu sichern. Die Kabinentür ist abzuschließen. Vor dem Verlassen des Baggers ist dieser so abzustellen, dass ein Wegrollen unmöglich ist.
- Bei Arbeitsunterbrechungen ist immer der Löffel auf den Boden abzusetzen.
- Das Laufenlassen des Motors in geschlossenen Räumen ist nicht erlaubt, es sei denn, in den Räumen befindet sich eine Abgasabsauganlage oder der Raum ist gut belüftet. Das Abgas enthält Kohlenmonoxid – Kohlenmonoxid ist farb-, geruchlos und tödlich.
- Niemals unter den Bagger kriechen, bevor nicht der Motor abgestellt, der Zündschlüssel abgezogen und der Bagger gegen Wegrollen gesichert ist.
- Niemals unter den Bagger kriechen, wenn dieser nur mit dem Löffel oder dem Planierschild angehoben ist. Immer geeignete Unterstellmaterialien verwenden.

- Zur Erhöhung der Standsicherheit der Maschine wird empfohlen, das Planierschild auf den Boden abzusenken. Der Einsatz des Planierschilds darf nur erfolgen, wenn der Planierschildzylinder mit einem Rohrbruchsicherungsventil ausgerüstet ist.

### Sicherheit für Kinder



*Kinder fühlen sich in der Regel von Maschinen und deren Arbeitsbetrieb angezogen. Befinden sich Kinder in der Nähe der Maschine und sind diese nicht in angemessener Entfernung und im Sichtbereich des Bedieners, kann dies zu schweren Unfällen bis hin zum Tod der Kinder führen.*

Die nachfolgenden Verhaltensregeln stets beachten:

- Gehen Sie niemals davon aus, dass Kinder dort bleiben, wo sie zuletzt gesehen wurden.
- Halten Sie Kinder aus dem Arbeitsbereich fern und stets unter Aufsicht eines anderen verantwortlichen Erwachsenen.
- Seien Sie wachsam und schalten Sie die Maschine ab, wenn Kinder in den Arbeitsbereich kommen.
- Lassen Sie Kinder niemals auf Ihrer Maschine mitfahren, es gibt keinen sicheren Platz als Mitfahrer. Kinder können von der Maschine herunterfallen und überrollt werden oder die Kontrolle über die Maschine beeinträchtigen.
- Kinder dürfen niemals die Maschine bedienen, auch nicht unter Aufsicht eines Erwachsenen.
- Lassen Sie niemals Kinder auf der Maschine oder den Anbaugeräten spielen.
- Seien Sie beim Rangieren besonders vorsichtig. Schauen Sie zurück und an der Maschine herunter und stellen Sie sicher, dass der Rangierbereich frei von Kindern ist.
- Vor dem Verlassen der Maschine diese so abstellen, dass ein Wegrollen unmöglich ist. Beim Verlassen der Maschine (z. B. zwecks Pausen oder zum Arbeitsende), den Motor abstellen, den Zündschlüssel abziehen und, sofern vorhanden, die Kabinentür abschließen.

### Einweisen des Bedieners

- Ist dem Bediener die Sicht auf den Arbeits- oder Fahrbereich versperrt, ist der Bediener durch einen Einweiser zu unterstützen.
- Der Einweiser muss für diese Art der Tätigkeit geeignet sein.
- Der Einweiser und der Bediener müssen vor Arbeitsbeginn die notwendigen Signale absprechen.
- Der Standplatz des Einweisers muss für den Bediener gut erkennbar sein und sich im Blickfeld des Bedieners befinden.
- Der Bediener muss den Bagger sofort anhalten, wenn der Blickkontakt zum Einweiser unterbrochen ist.  
→ Grundsätzlich gilt, nur einer darf sich bewegen, der Bagger oder der Einweiser!

## Verhalten bei Arbeiten in der Nähe elektrischer Freileitungen

Beim Arbeiten mit dem Bagger in der Nähe elektrischer Freileitungen und Fahrleitungen (z. B. Straßenbahnoberleitung) muss zwischen dem Bagger mit seinen Anbauteilen und der Leitung ein Mindestabstand gem. der nachfolgenden Tabelle eingehalten werden.

Nennspannung [V]		Sicherheitsabstand [m]
	bis 1 kV	1,0 m
über 1 kV	bis 110 kV	3,0 m
über 110 kV	bis 220 kV	4,0 m
über 220 kV	bis 380 kV oder bei unbekannter Nennspannung	5,0 m

Können die Sicherheitsabstände nicht eingehalten werden, sind die Freileitungen in Absprache mit deren Eigentümern bzw. Betreibern freizuschalten und gegen Wiedereinschalten zu sichern.

Bei Annäherung an Freileitungen sind alle möglichen Arbeitsbewegungen des Baggers zu berücksichtigen.

Auch Bodenunebenheiten oder das Schrägstellen des Baggers können den Abstand verringern.

Wind kann die Freileitungen zum Ausschwingen bringen und dadurch den Abstand verringern.

Bei Stromübertritt ggf. durch geeignete Maßnahmen den Gefahrenbereich mit dem Bagger verlassen. Ist dies nicht möglich, Fahrerplatz nicht verlassen, herankommende Personen vor der Gefahr warnen und die Abschaltung des Stroms veranlassen.

## Verhalten bei Arbeiten in der Nähe von Erdleitungen

Vor Beginn von Aushubarbeiten hat der Unternehmer bzw. der für die Arbeiten Verantwortliche zu prüfen, ob sich im vorgesehenen Arbeitsbereich Erdleitungen befinden.

Sind Erdleitungen vorhanden, müssen mit den Eigentümern oder Betreibern der Leitungen Lage und Verlauf ermittelt werden sowie die erforderlichen Sicherheitsmaßnahmen festgelegt werden.

Bei unvermutetem Antreffen oder Beschädigung hat der Bediener sofort die Arbeit zu unterbrechen und den Verantwortlichen zu verständigen.

## Erstinbetriebnahme

Vor der ersten Inbetriebnahme ist der Bagger einer Sichtprüfung auf äußere Schäden durch den Transport zu unterziehen sowie die Vollständigkeit der mitgelieferten Ausstattung zu prüfen.

- Flüssigkeitsstände gem. Kapitel Wartung (Seite 121) prüfen.
- Ausführen aller Bedienfunktionen, siehe Abschnitt Betrieb des Baggers (Seite 62) und nachfolgende Abschnitte.

Bei Mängeln informieren Sie bitte sofort den zuständigen Händler.

## Auswahl der Displayanzeigen

Ist der Anlassschalter in Stellung RUN geschaltet, können im Display (2) die Uhrzeit (3), die Motordrehzahl (4) und die Betriebsstunden (5) angezeigt werden.

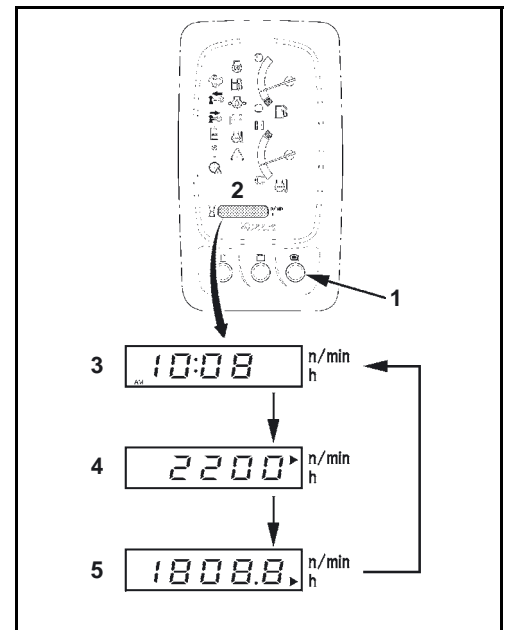
Zur Auswahl der Displayanzeige die Anzeigewahltaste (1) so oft drücken, bis die gewünschte Anzeige im Display erscheint.



*Die nachfolgende Funktion steht zur Verfügung, wenn der Zündschlüssel nicht im Anlassschalter steckt.*

- Anzeigewahltaste (1) drücken.

Im Display werden etwa 10 Sekunden die Betriebsstunden angezeigt.



## Einstellen der Uhr

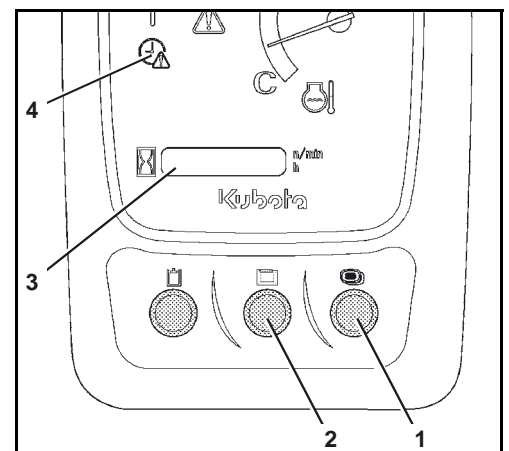
- Anlassschalter in Stellung RUN schalten.
- Menütaste (2) drücken.
- Anzeigewahltaste (1) drücken, bis die Uhr im Display (3) gewählt ist.

Durch Drücken und Halten der Anzeigewahltaste (1) werden in der Reihenfolge Jahr, Monat, Tag, 12- oder 24-Stundenanzeige, Stunden und Minuten zum Einstellen ausgewählt.

- Anzeigewahltaste (1) drücken und halten.



*Beim Einstellen blinken der einzustellende Wert im Display und die Kontrollleuchte (4) auf der Anzeige- und Bedieneinheit.*



- Menütaste (2) drücken, um den Nummernwert zu verkleinern.
- Anzeigewahltaste (1) drücken, um den Nummernwert zu vergrößern.
- Um die Einstellung der Uhr zu speichern und zu beenden, erneut die Anzeigewahltaste (1) drücken und halten.



*Wird die Batterie vom Stromnetz getrennt, werden die Daten der Uhr gelöscht. Nach Wiederinbetriebnahme blinkt die Kontrollleuchte "Uhr einstellen" und fordert zum erneuten Einstellen der Uhr auf.*

## Einfahren des Baggers

Während der ersten 50 Betriebsstunden sind folgende Punkte unbedingt zu beachten:

- Bagger bei mittlerer Motordrehzahl und geringer Belastung warm fahren, nicht im Leerlauf warm laufen lassen.
- Bagger nicht mehr als notwendig belasten.

## Besondere Wartungshinweise

- Das Öl in den Fahrtrieben ist nach den ersten 50 Betriebsstunden zu wechseln.
- Der Rücklauffilter der Hydraulikanlage ist nach den ersten 250 Betriebsstunden zu wechseln.

## Betrieb des Baggers

Für den sicheren Betrieb des Baggers sind die nachfolgenden Abschnitte zu beachten.

## Tätigkeiten vor der täglichen Inbetriebnahme



Für die Durchführung der Arbeiten muss der Bagger auf einem ebenen Untergrund stehen, Zündschlüssel ist abgezogen.

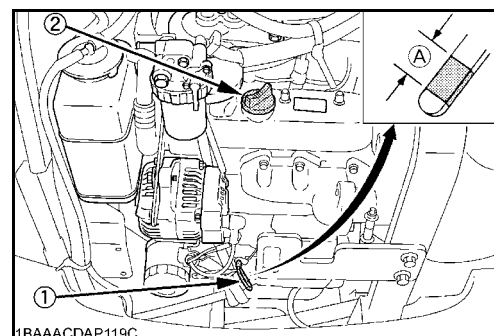
- Motorraumabdeckung öffnen (Seite 110). Motorraumabdeckung nach Abschluss der Tätigkeiten schließen.
- Seitenabdeckung öffnen (Seite 111). Seitenabdeckung nach Abschluss der Tätigkeiten schließen.

## Sichtprüfung

- Bagger auf offensichtliche Beschädigungen, lockere Schraubenverbindungen und Undichtigkeiten prüfen.

## Prüfen des Motorölstands

- Ölmesstab (1) herausziehen und mit einem sauberen Tuch abwischen.
- Ölmesstab wieder ganz einstecken und erneut herausziehen. Der Ölstand muss sich im Bereich "A" befinden. Bei zu geringem Ölstand Motoröl am Öleinfüllstutzen (2) nachfüllen (Seite 131).



Der Betrieb mit zu geringem oder zu hohem Ölstand kann zu Motorschäden führen.

### Prüfen des Kühlflüssigkeitsstands

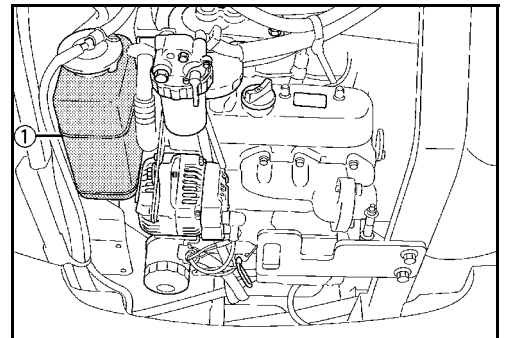
- Kühlflüssigkeitsstand im Ausgleichsbehälter (1) prüfen, der Flüssigkeitsstand muss sich zwischen FULL und LOW befinden.



*Nicht den Kühlerverschluss öffnen.*



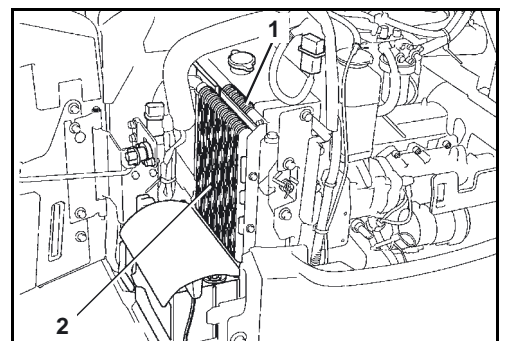
*Befindet sich der Kühlflüssigkeitsstand unterhalb von LOW, Kühlflüssigkeit nachfüllen (Seite 127).*



*Befindet sich der Kühlflüssigkeitsstand nach dem Nachfüllen in kurzer Zeit wieder unterhalb von LOW, ist das Kühlsystem undicht. Der Bagger darf erst nach Beseitigung des Fehlers in Betrieb genommen werden.*

### Prüfen von Kühlflüssigkeitskühler und Ölkühler

- Sichtprüfung von Kühlflüssigkeitskühler (1) und Ölkühler (2) auf Dichtigkeit und Verschmutzung.



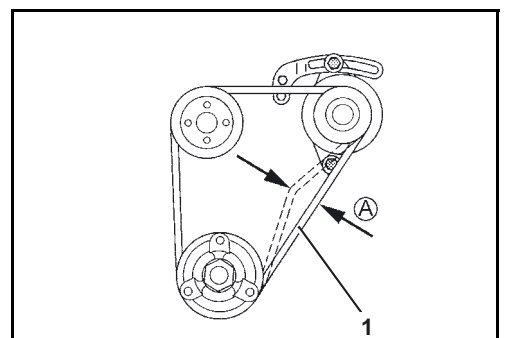
- Befindet sich Schmutz o. Ä. an den Kühlern, Kühler reinigen (Seite 128).

### Prüfen des Keilriemens



*Der Motor muss abgestellt und der Zündschlüssel abgezogen sein! Nicht in rotierende oder sich bewegende Teile greifen.*

- Keilriemen (1) an Stelle "A" eindrücken, der Keilriemen muss sich 8 mm (Druck: 10 kg) eindrücken lassen. Ggf. Keilriemen einstellen (Seite 129).
- Keilriemen auf Zustand prüfen, er darf keine Risse oder Beschädigungen aufweisen. Ggf. Keilriemen wechseln (Seite 129).



## Prüfen der Abgasanlage auf Dichtigkeit

- Abgasanlage auf Dichtigkeit und festen Sitz (Rissbildung) prüfen.



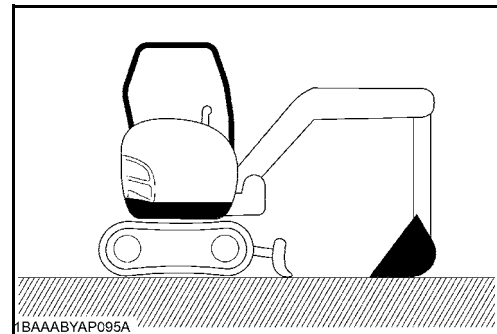
Wird die Prüfung bei warmem Motor durchgeführt, besteht Verbrennungsgefahr an der Abgasanlage.

- Ist die Abgasanlage undicht oder lose, darf der Bagger erst nach der Instandsetzung in Betrieb genommen werden.

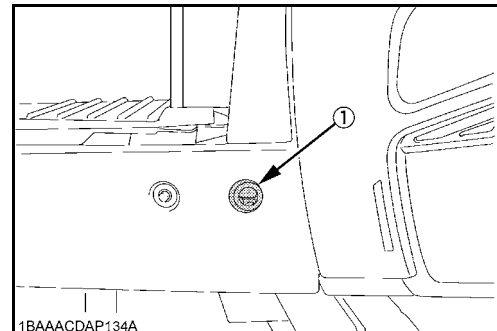
## Prüfen des Ölstands der Hydraulikanlage



Ausleger, Löffelstiel, Löffel und Auslegerschwenkeinrichtung ggf. so fahren, dass alle Hydraulikzylinder halb ausgefahren sind, Planierschild auf den Boden absenken. Spurweitenverstellung (KX016-4/KX018-4/KX019-4) auf Standardspurweite einstellen. Siehe Außerbetriebnahme (Seite 96).



Ölstand im Schauglas (1) prüfen. Der Ölstand sollte Mitte Schauglas sein. Vor dem evtl. Nachfüllen noch einmal genau die Stellung der Hydraulikzylinder prüfen, siehe Abschnitt Hydrauliköl nachfüllen/wechseln (Seite 136).

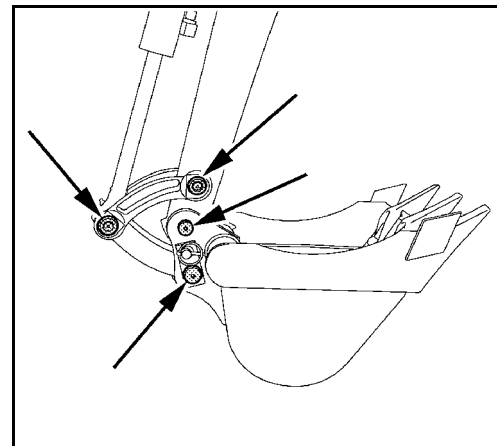


## Schmieren der Löffelbolzen und Löffelschwingenbolzen

- Motor starten (Seite 69).
- Löffelstiel und Löffel, wie im Bild dargestellt, positionieren.
- Motor abstellen (Seite 71).
- Alle Schmierstellen (nebenstehendes Bild) mit Schmierfett, siehe Abschnitt Betriebsstoffe (Seite 149), abschmieren, bis neues Fett austritt.



Ausgetretenes Fett sofort abwischen, verschmutzte Putzlappen bis zur Entsorgung in den dafür vorgesehenen Behältern lagern.



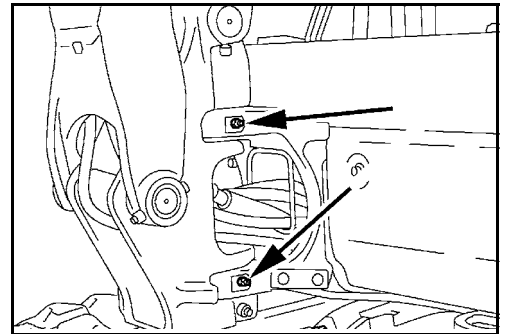


### Schmieren des Schwenkblocklagers

- Beide Schmierstellen (nebenstehendes Bild) mit Schmierfett, siehe Abschnitt Betriebsstoffe (Seite 149), abschmieren, bis neues Fett austritt.

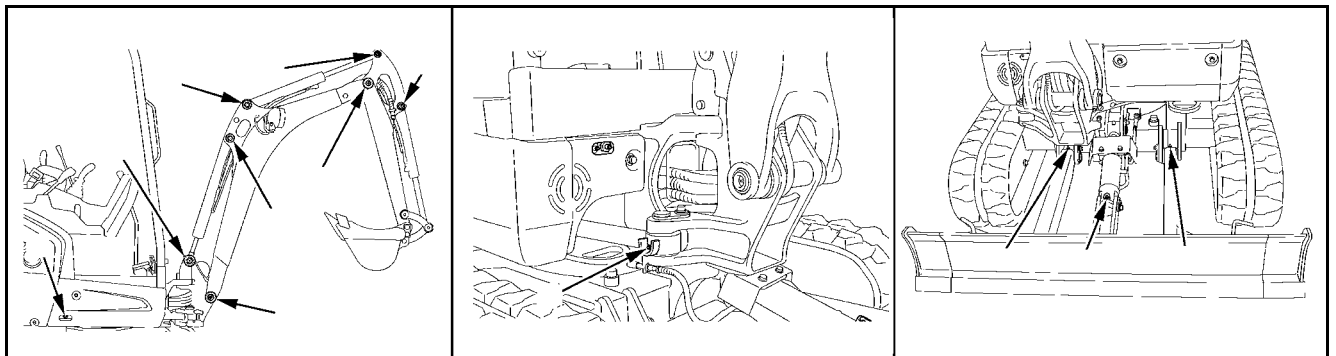


*Ausgetretenes Fett sofort abwischen, verschmutzte Putzlappen bis zur Entsorgung in den dafür vorgesehenen Behältern lagern.*



### Sonstige Schmierstellen

- Motor starten (Seite 69).
- Ausleger, Löffelstiel und Planierschild, wie im Bild dargestellt, positionieren. Motor abstellen, Zündschlüssel abziehen. Siehe Abschnitt Baggerarbeiten (Handhabung der Bedienelemente) (Seite 80)



- Alle Schmierstellen mit Schmierfett, siehe Abschnitt Betriebsstoffe (Seite 149), abschmieren, bis neues Fett austritt.



*Ausgetretenes Fett sofort abwischen, verschmutzte Putzlappen bis zur Entsorgung in den dafür vorgesehenen Behältern lagern.*

### Prüfen der elektrischen Leitungen und Anschlüsse

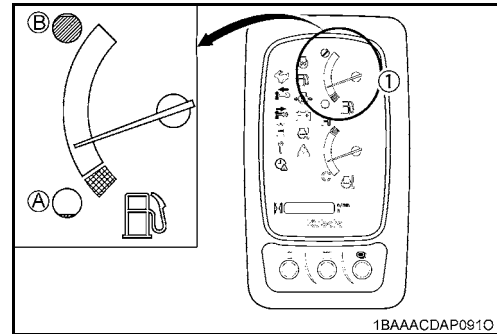
- Alle zugängigen elektrischen Leitungen, Steckverbindungen und Anschlüsse auf Zustand und festen Sitz prüfen.
- Beschädigte Teile sind instand zu setzen bzw. zu erneuern.
- Sicherungskasten bzw. Sicherungshalter auf Oxydation und Verschmutzung prüfen, ggf. reinigen.

## Prüfen des Kraftstoffstands



Die Kraftstoffvorratsanzeige (1) zeigt die relative Kraftstoffmenge im Kraftstofftank an. Je tiefer die Nadel der Anzeige steht, desto weniger Kraftstoff befindet sich im Kraftstofftank.

- Anlassschalter in Stellung RUN schalten.
- Kraftstoffstand an der Kraftstoffvorratsanzeige auf der Anzeige- und Bedieneinheit ablesen.
- Bei zu niedrigem Kraftstoffstand Bagger betanken (Seite 106).



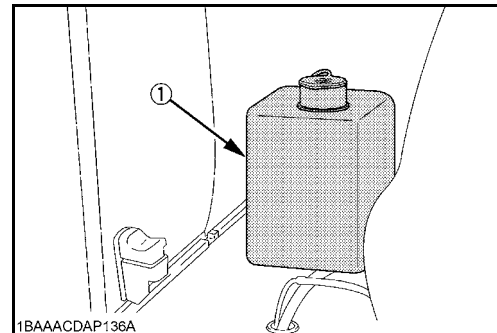
## Prüfen des Flüssigkeitsstands der Scheibenwaschanlage (Kabinenversion)



Ist der Scheibenwaschanlagenbehälter (1) leer, die Scheibenwaschanlage nicht betätigen, die Pumpe könnte sonst trockenlaufen und beschädigt werden.

- Prüfen, ob der Flüssigkeitsbehälter ausreichend gefüllt ist.

Ist die Füllmenge zu gering, Scheibenwaschanlagenbehälter füllen (Seite 106).



## Einrichten des Arbeitsplatzes

Bei Baggern mit Kabine bitte den Abschnitt Öffnen und Schließen der Kabinentür (Seite 100) beachten.

## Einsteigen



### **Verletzungsgefahr beim Auf- und Absteigen!**

Beim Auf- und Absteigen ohne sicheren Halt kann man ausrutschen und stürzen.

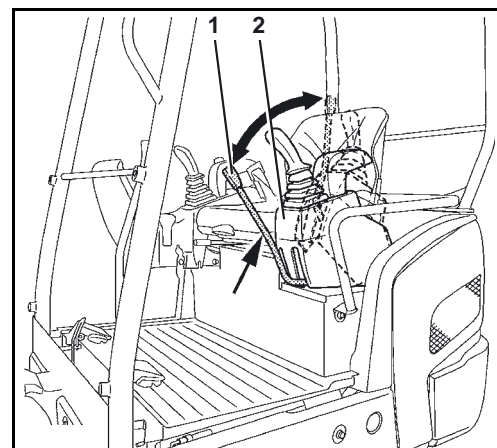
- Nicht auf den Bagger springen bzw. herausspringen
- Immer mit einer Hand am Handgriff festhalten
- Auf sicheren Auftritt achten

- Linke Bedienkonsole (2) durch Hochziehen der Bedienhebelverriegelung (1) nach oben bis in die Endposition bewegen.



Die Bedienkonsole sollte bis nach dem Starten des Motors in dieser Stellung verbleiben, da nur so der Motor gestartet werden kann.

- In den Bagger einsteigen, dazu die Kette als Aufstiegshilfe verwenden.
- Auf dem Fahrersitz Platz nehmen.



## Einstellen des Fahrersitzes (KX015-4/KX016-4)



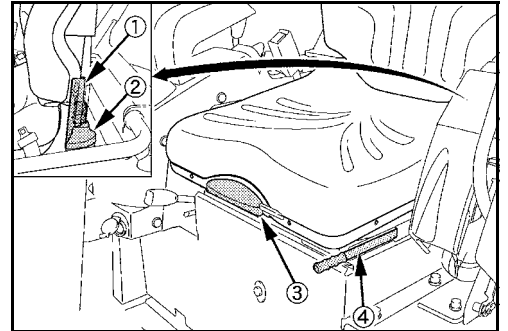
Der Fahrersitz ist so einzustellen, dass ein ermüdungsfreies und bequemes Arbeiten erfolgen kann. Alle Bedienelemente müssen sicher bedient werden können.

### Längsverstellung der Sitzfläche (Sitzabstand)

- Längsverstellhebel (4) hochziehen und durch Vor- oder Zurückschieben der Sitzfläche geeignete Sitzposition einstellen, Hebel loslassen.



Sicherstellen, dass die Sitzfläche eingerastet ist.



### Einstellung der Federvorspannung (Fahrergewicht)

- Mit dem Hebel (vorheriges Bild/2) kann der Sitz auf das Gewicht des Fahrers eingestellt werden. Als Einstellhilfe ist die Gewichtsanzeige (vorheriges Bild/1) angebracht.
- Durch Niederdrücken des Hebels wird die Federspannung erhöht (schwerer Bediener), durch Hochziehen des Hebels wird die Federspannung verringert (leichter Bediener).
- Sitz so einstellen, dass ein guter Federungskomfort erreicht wird.

### Einstellung der Rückenlehne

- Rückenlehne leicht entlasten und Hebel (vorheriges Bild/3) hochziehen, durch Vorbeugen oder Zurücklehnen gewünschte Sitzposition einstellen, Hebel loslassen. Die Rückenlehne ist so einzustellen, dass bei vollständig anliegendem Rücken des Bedieners die Bedienelemente sicher bedient werden können.

## Einstellen des Fahrersitzes (KX018-4/KX019-4)



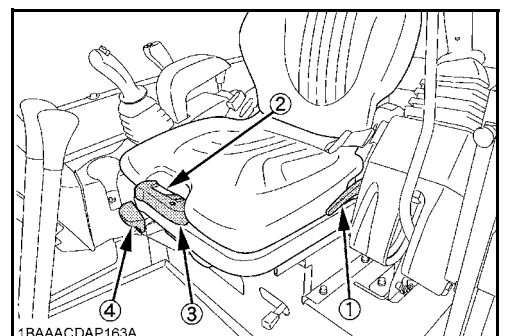
Der Fahrersitz ist so einzustellen, dass ein ermüdungsfreies und bequemes Arbeiten erfolgen kann. Alle Bedienelemente müssen sicher bedient werden können.

### Längsverstellung der Sitzfläche (Sitzabstand)

- Längsverstellhebel (4) hochziehen und durch Vor- oder Zurückschieben der Sitzfläche geeignete Sitzposition einstellen, Hebel loslassen.



Sicherstellen, dass die Sitzfläche eingerastet ist.



## Einstellung der Federvorspannung (Fahrergewicht)

- Mit dem Hebel (vorheriges Bild/3) kann der Sitz auf das Gewicht des Fahrers eingestellt werden. Als Einstellhilfe ist die Gewichtsanzeige (vorheriges Bild/2) angebracht.
- Auf dem Fahrersitz Platz nehmen.
- Knebel 90° herausschwenken.
- Durch Aufwärts- bzw. Abwärtspumpbewegungen die Federspannung so verändern, dass das eigene Gewicht an der Gewichtsanzeige angezeigt wird.



*Sitz so einstellen, dass der Markierungspfeil in der Mitte der Gewichtsanzeige steht.*

## Einstellung der Rückenlehne

Rückenlehne leicht entlasten und Hebel (vorheriges Bild/1) hochziehen, durch Vorbeugen oder Zurücklehnen gewünschte Sitzposition einstellen, Hebel loslassen. Die Rückenlehne ist so einzustellen, dass bei vollständig anliegendem Rücken des Bedieners die Bedienhebel sicher bedient werden können.

## Sicherheitsgurt

- Sicherheitsgurt anlegen.
- Sicherstellen, dass der Sicherheitsgurt eng anliegt.



*Der Betrieb des Baggers mit nicht angelegtem Sicherheitsgurt ist verboten.*

## Einstellen der Außenspiegel

- Einstellung der Außenspiegel prüfen, ggf. Einstellung so verändern, dass eine optimale Sicht gewährleistet ist.

## Sicherheitshinweise zum Starten des Motors



Der Bagger ist mit einer Diebstahlsicherung (Seite 112) ausgestattet.



Beim erstmaligen Starten des Baggers an einem Arbeitstag die Tätigkeiten vor der täglichen Inbetriebnahme (Seite 62) durchführen.



Die Sicherheitsbestimmungen für den Betrieb (Seite 58) sind unbedingt zu beachten!



Sicherstellen, dass sich keine Personen im Bereich des Baggers aufhalten. Ist es unumgänglich, dass sich in der Nähe des Baggers Personen aufhalten, diese durch kurzes Hupen warnen.



Sicherstellen, dass sich alle Bedienelemente in Neutralstellung befinden.



Das Starten des Baggers ist nur erlaubt, wenn der Bediener auf dem Fahrersitz sitzt.



Vor dem Start des Motors muss der Arbeitsplatz für den jeweiligen Bediener eingerichtet werden (Seite 66).



Springt der Motor beim Starten nicht sofort an, Startversuch abbrechen. Nach kurzer Wartezeit erneut versuchen. Springt der Motor nach mehreren Startversuchen nicht an, ist Fachpersonal zu verständigen. Ist die Batterie entladen, ist der Bagger fremdzustarten (Seite 104).



Keinen Startpilot oder ähnlich wirkende Substanzen als Starthilfe verwenden.

## Starten des Motors

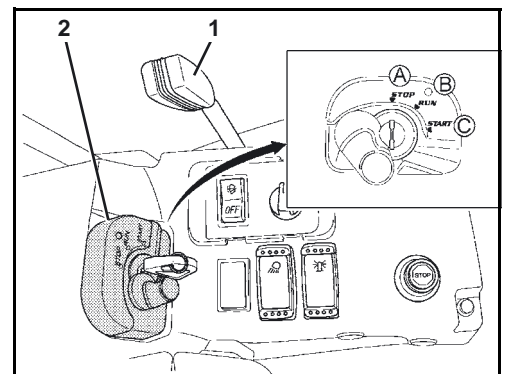
- Motordrehzahlhebel (1) in Richtung schieben.
- Zündschlüssel in den Anlassschalter (2) einstecken und in Stellung RUN schalten.



Der Bagger ist mit einer Diebstahlsicherung ausgestattet. Wenn der Bagger mit einem falschen Schlüssel gestartet wird, leuchtet die Kontrollleuchte Schlüssel abziehen (nachfolgendes Bild/6) auf der Anzeige- und Bedieneinheit auf.



Befinden sich Metallteile wie z. B. Schlüsselringe oder andere Schlüssel am Schlüsselbund, kann es auch zu Startproblemen kommen.



Ist die Bedienhebelverriegelung nicht angehoben, leuchtet die Warnleuchte (5) gelb, der Motor kann nicht gestartet werden.

Die Kontrollleuchte Vorglühen (1) leuchtet kurzzeitig auf. Nach dem Erlöschen kann der Motor gestartet werden.

Die Kontrollleuchte Motoröldruck (3) leuchtet und erlischt, nachdem der Motor angesprungen ist.

Die Kontrollleuchte Ladung (4) leuchtet und erlischt, nachdem der Motor angesprungen ist.

Leuchten die Kontrollleuchten in Anlassschalterstellung RUN nicht auf, Schlüssel abziehen und Fachpersonal verständigen.

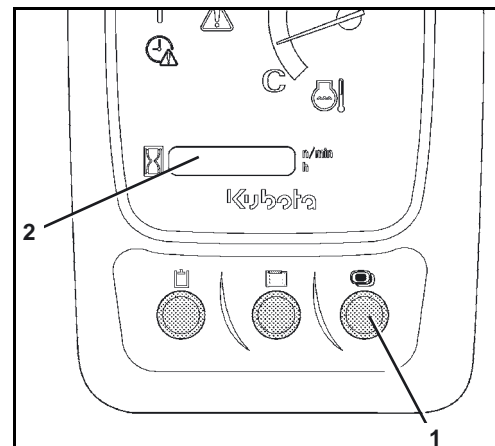
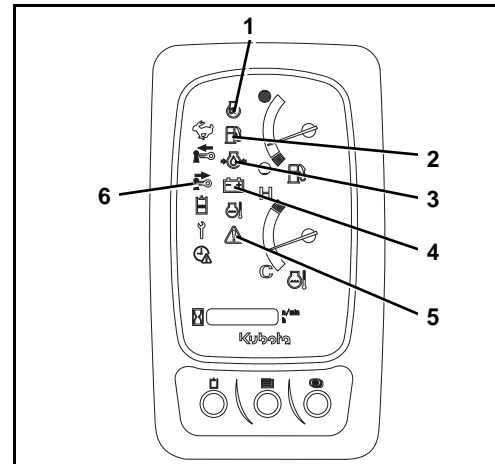
Blinkt die Kontrollleuchte Kraftstoffvorrat (2) gelb, befindet sich nur noch wenig Kraftstoff im Tank, Bagger betanken (Seite 106).

- Anlassschalter in Stellung START drehen und halten, bis der Motor anspringt, Anlassschalter loslassen.
- Linke Bedienkonsole absenken, bis die Bedienhebelverriegelung einrastet.
- Motor bei mittlerer Drehzahl warm laufen lassen, bis die Betriebstemperatur erreicht ist.

Nachdem der Motor die Betriebstemperatur erreicht hat, die für den Arbeitsbetrieb benötigte Motordrehzahl einstellen:

- Motordrehzahlhebel in Richtung  ziehen, bis die benötigte Drehzahl erreicht ist.

Mit der Anzeigewahltaete (1) kann zwischen der Anzeige von Uhrzeit, Motordrehzahl und Betriebsstunden im Display (2) gewechselt werden.

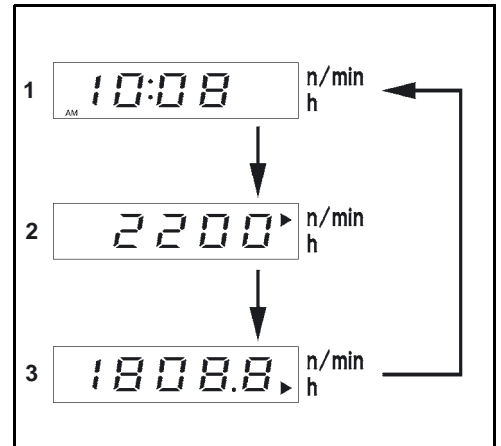


## Betrieb

Die Uhrzeit (1) zeigt die aktuelle Tageszeit in Stunden und Minuten an.

Die Drehzahlanzeige (2) zeigt die aktuelle Motordrehzahl an.

Die Betriebsstundenanzeige (3) zeigt die bisher geleisteten Betriebsstunden des Baggers an, unabhängig von der Motordrehzahl.



Anzeigen und Kontrollleuchten während des Betriebes überwachen (Seite 71).

## Abstellen des Motors



Soll der Motor abgestellt werden, um den Bagger außer Betrieb zu nehmen, sind die Tätigkeiten zur Außerbetriebnahme (Seite 96) durchzuführen.

- Anlassschalter in Stellung STOP schalten und Zündschlüssel abziehen.

## Kontrolle der Anzeigen nach dem Start und während des Betriebes

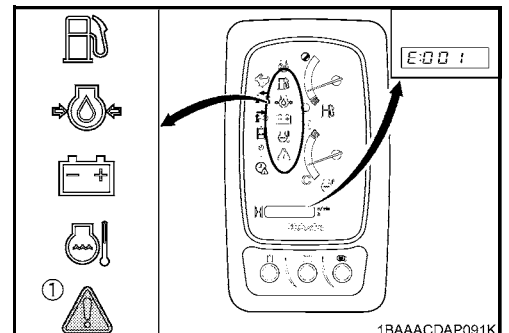
Nach dem Starten und während des Betriebes muss der Bediener die Kontrollleuchten und die Anzeigen im Display überwachen.



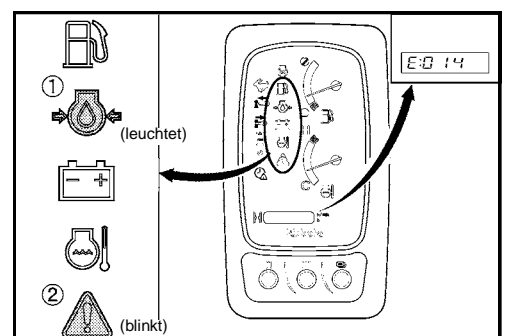
Die Warnleuchte (1) blinkt bei Auftreten eines Systemfehlers oder einer technischen Störung rot, der Motor ist sofort abzustellen. Gibt das System eine Warnung aus, blinkt die Warnleuchte gelb. Zusätzlich kann ein Fehlercode im Display angezeigt werden, wie im Bild rechts dargestellt.



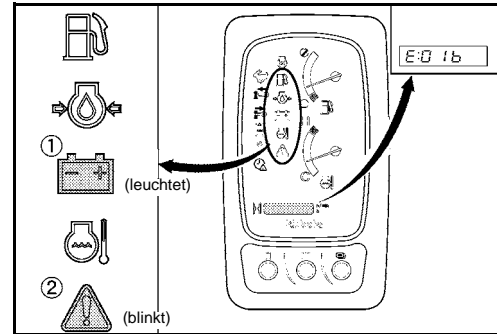
Die Meldungen durch entsprechende Maßnahmen abstellen, siehe "Störungstabelle Displayanzeigen" (Seite 118), ggf. Fachpersonal verständigen.



Ist während des Betriebes nicht genügend Motoröldruck vorhanden, muss der Motor sofort abgestellt werden. Die Kontrollleuchte Motoröldruck (1) leuchtet, die Warnleuchte (2) blinkt rot und im Display erscheint die Meldung wie im Bild rechts dargestellt.



Tritt während des Betriebes ein Fehler im Ladesystem auf, muss der Motor sofort abgestellt werden. Die Kontrollleuchte Ladung (1) leuchtet, die Warnleuchte (2) blinkt rot und im Display erscheint die Meldung wie im Bild rechts dargestellt.



Der Zeiger der Kühlflüssigkeitstemperaturanzeige (1) sollte sich im Bereich zwischen "C" (kalt) und "H" (heiß) befinden. Steigt der Zeiger während des Betriebes in den roten Bereich "H", die Maschine zur Abkühlung in den Leerlauf schalten.



*Die Maschine fünf Minuten im Leerlauf betreiben, erst dann den Motor abstellen!*

- Kühlflüssigkeitsstand im Ausgleichsbehälter prüfen.



*Nicht den Verschluss des Kühlers öffnen → Verbrühungsgefahr.*

- Kühlanlage auf Dichtigkeit prüfen, ggf. Fachpersonal verständigen.
- Prüfen, ob der Keilriemen sehr lose oder gerissen ist, ggf. Fachpersonal verständigen.
- Prüfen, ob der Kühlluft einlass in der Seitenabdeckung sowie der Kühler und der Ölkühler stark verschmutzt sind, ggf. Kühler reinigen (Seite 128).

Bei starker Auslastung der Maschine kann die Kühlflüssigkeitstemperatur etwas höher als normal ansteigen. Die Kontrollleuchte Kühlflüssigkeitstemperatur (1) blinkt und im Display erscheint die Meldung wie im Bild rechts dargestellt.

Die Meldung wird nach kurzer Zeit ausgeblendet, die Kontrollleuchte Kühlflüssigkeitstemperatur blinkt, solange die Temperatur erhöht ist.

Die Maschine nur noch mit verminderter Last betreiben, bis die Betriebstemperatur wieder normal ist.

Ist die Kühlflüssigkeitstemperatur zu hoch, die Maschine zur Abkühlung in den Leerlauf schalten. Im Display erscheint die Meldung wie im Bild rechts dargestellt.

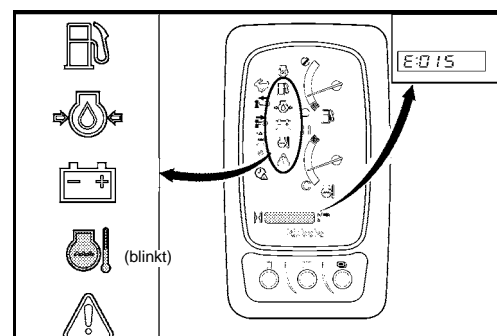
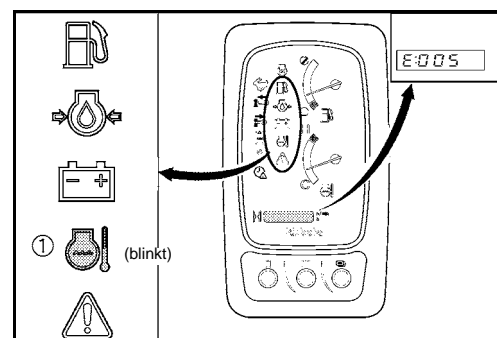
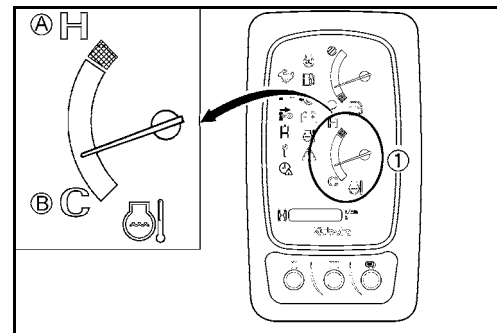


*Die Maschine fünf Minuten im Leerlauf betreiben, erst dann den Motor abstellen!*

- Kühlflüssigkeitsstand im Ausgleichsbehälter prüfen.



*Nicht den Verschluss des Kühlers öffnen → Verbrühungsgefahr.*





## Betrieb

- Ist der Wasserstand unter "LOW", Motor vollständig abkühlen lassen und Kühlflüssigkeit nachfüllen (Seite 127).
- Kühlanlage auf Dichtigkeit prüfen, ggf. Fachpersonal verständigen.
- Prüfen, ob der Keilriemen sehr lose oder gerissen ist, ggf. Fachpersonal verständigen.
- Prüfen, ob der Kühlluft einlass in der Seitenabdeckung sowie der Kühler und der Ölkühler stark verschmutzt sind, ggf. Kühler reinigen (Seite 128).
- Kraftstoffvorratsanzeige (1) beobachten.

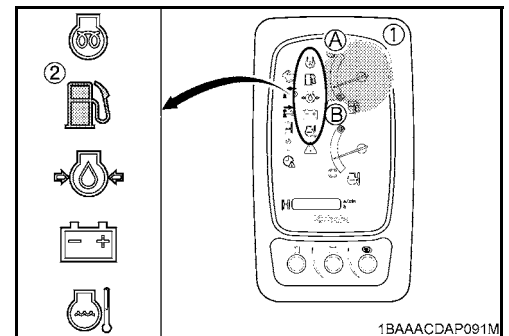


*Der Zeiger zeigt die relative Kraftstoffmenge im Tank an. Durch den Kraftstoffverbrauch bei Betrieb der Maschine sinkt der Zeiger nach unten ab.*

Ist der Kraftstofftank voll, weist der Zeiger nach oben (A).

Ist der Kraftstofftank leer, weist der Zeiger nach unten (B).

Leuchtet die Kontrollleuchte Kraftstoffvorrat (2), befindet sich nur noch wenig Kraftstoff im Tank, Bagger betanken (Seite 106).



*Wird der Bagger auf einer Neigung betrieben, verlagert sich der Kraftstoff einseitig im Tank. Bei geringer Kraftstoffmenge im Tank kann es dann vorkommen, dass die Kraftstoffpumpe nicht mehr genügend Kraftstoff fördern kann und der Motor ausgeht. Die Maschine muss betankt und die Kraftstoffanlage entlüftet werden.*



*Ist der Kraftstofftank leer, kann die Maschine nicht betrieben werden. Die Maschine muss betankt und die Kraftstoffanlage entlüftet werden.*

### Motor sofort abstellen, wenn außerdem

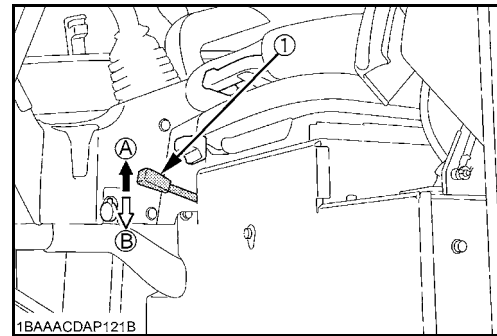
- die Motordrehzahl plötzlich stark ansteigt oder abfällt,
- abnormale Geräusche wahrgenommen werden,
- die baggertechnischen Einrichtungen nicht wie erwartet auf die Bedienhebel reagieren oder
- die Abgase schwarz oder weiß gefärbt sind. Im kalten Zustand des Motors ist kurzzeitig weißer Qualm normal.

## Einstellen der Spurweite (KX016-4/KX018-4/KX019-4)

Bei Baggern mit Spurweitenverstellung vor Fahrbeginn die gewünschte Spurweite einstellen.

Die Spurweiten sind:

- Standardspurweite (A): 1240 mm (KX016-4) bzw. 1300 mm (KX018-4/KX019-4)
- Schmale Spurweite (B): 990 mm



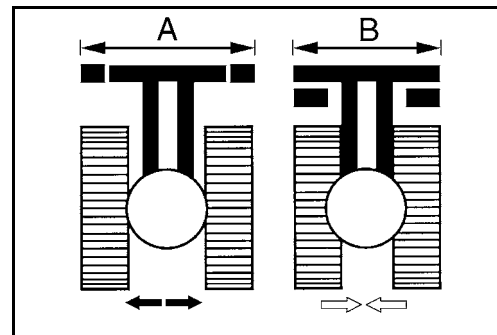
*Es besteht Kippgefahr!  
Werden Baggerarbeiten mit der schmalen Spurweite ausgeführt, ist die Standsicherheit vermindert. Die schmale Spurweite dient nur zum Durchfahren von Engstellen.*

- Baggerarbeiten grundsätzlich mit der Standardspurweite (A) durchführen.
- Der Bagger darf nicht mit der schmalen Spurweite (B) betrieben werden.



*Um die jeweilige Spurweite einzustellen, müssen die beiden Spurweitzylinder entweder komplett ausgefahren (Standardspurweite, A) oder eingefahren (schmale Spurweite, B) werden.*

- Den Spurweitenverstellhebel (1) nach oben ziehen.  
Die Spurweite vergrößert sich von der schmalen Spurweite (B) auf die Standardspurweite (A).
- Den Spurweitenverstellhebel (1) nach unten drücken.  
Die Spurweite verringert sich von der Standardspurweite (A) auf die schmale Spurweite (B).



*Beim Fahren mit schmaler Spurweite muss die Planierschildverbreiterung eingeklappt werden (Seite 74).*

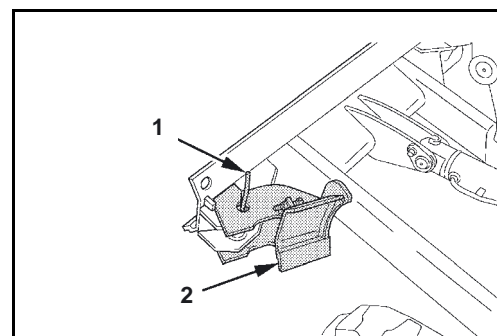
## Einstellen der Planierschildbreite (KX016-4/KX018-4/KX019-4)

### Planierschildbreite auf die schmale Spurweite einstellen

- Verriegelungsbolzen (1) herausziehen.
- Planierschildverbreiterung (2) hinter Planierschild klappen.
- Verriegelungsbolzen (1) wieder einstecken.



*Tätigkeit auf beiden Seiten des Planierschilds durchführen.*



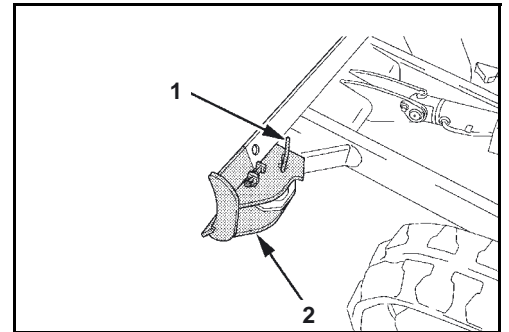
## Betrieb

### Planierschildbreite auf die Standardspurweite einstellen

- Verriegelungsbolzen (1) herausziehen.
- Planierschildverbreiterung (2) nach vorne klappen.
- Verriegelungsbolzen (1) wieder einstecken.



*Tätigkeit auf beiden Seiten des Planierschilds durchführen.*



### Fahren mit dem Bagger

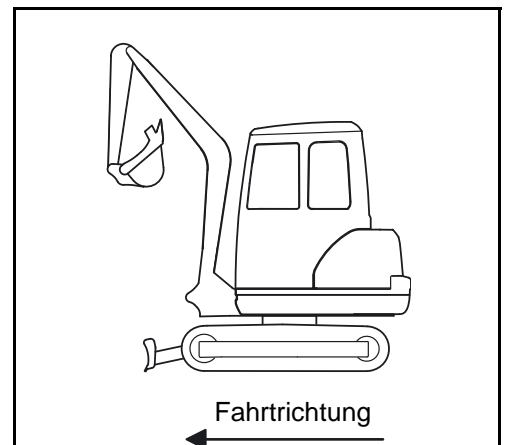


*Das Modell KX019-4 / KX019-4SF ist mit einer Drehmomentgesteuerten Schaltautomatik ausgestattet, mit der die Fahrmotoren bei z. B. geringer Geschwindigkeit unter Last oder beim Kurvenfahren automatisch von der Schnellfahrstufe in die komfortablere Normalfahrstufe schalten. Das erneute Hochschalten in die Schnellfahrstufe muss jedoch aus Sicherheitsgründen stets manuell über den Taster Schnellfahrstufe erfolgen.*

- Allgemeine Sicherheitsbestimmungen (Seite 15) und Sicherheitsbestimmungen für den Betrieb (Seite 58) beachten.
- Tätigkeiten vor der täglichen Inbetriebnahme durchführen (Seite 62).
- Motor starten (Seite 69).
- Anzeigen und Kontrollleuchten überwachen (Seite 71).



*Sicherstellen, dass der Ausleger und das Planierschild sich, wie im Bild dargestellt, in Fahrrichtung befinden.*





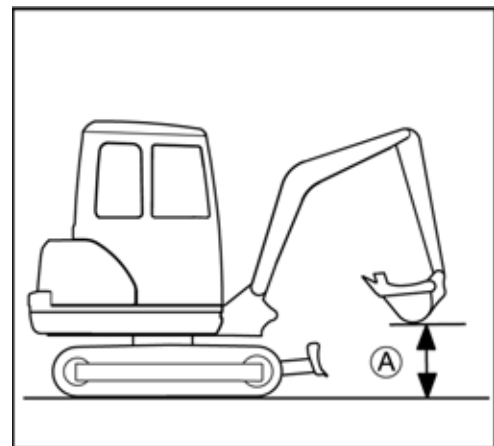
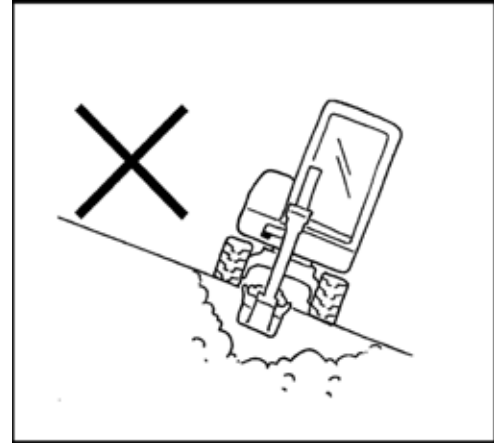
Beim Fahren mit dem Bagger sind folgende Sicherheitshinweise unbedingt zu beachten.

Bei Arbeiten am Hang ist die Neigung des Baggers zu beachten (siehe Bild).

Steigfähigkeit → 27 % bzw. 15°

Max. Querneigung → 18 % bzw. 10°

- Baggerlöffel beim Fahren so tief wie möglich halten.
- Untergrund auf Tragfähigkeit, vorhandene Löcher oder andere Hindernisse prüfen.
- Vorsichtig an Böschungen und Grabenkanten heranzufahren, sie könnten einbrechen.
- Bei der Bergabfahrt langsam fahren, damit die Fahrgeschwindigkeit nicht unkontrolliert zunimmt.
- Kabinentür schließen (Kabinenversion).
- Beim Fahren sollte sich der Löffel ca. 200 bis 400 mm (A) über dem Boden befinden (siehe Bild).
- Planierschild bis in die oberste Position anheben.
- Motordrehzahl auf den benötigten Wert einstellen.



## Fahren

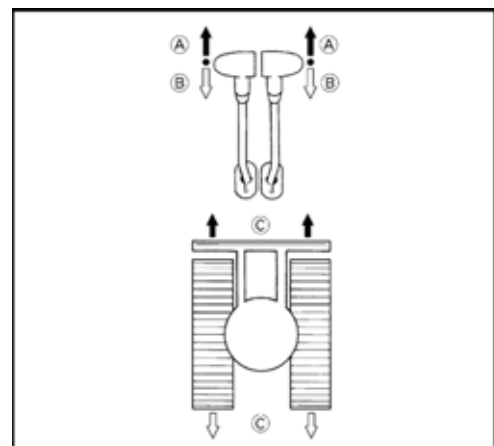
- Beide Fahrhebel gleichmäßig nach vorn drücken, der Bagger fährt geradeaus vorwärts. Werden die Fahrhebel losgelassen, stoppt der Bagger sofort. Werden beide Fahrhebel gleichmäßig zurückgezogen, fährt der Bagger geradeaus rückwärts.

- (A) Vorwärts
- (B) Rückwärts
- (C) Geradeaus



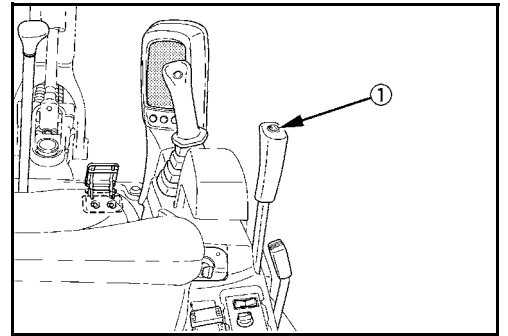
Befindet sich das Planierschild nicht, wie im Bild dargestellt, vorn, sondern auf der Rückseite, ist die Fahrhebelfunktion genau umgekehrt. Fahrhebel nach vorn

→ der Bagger fährt rückwärts.

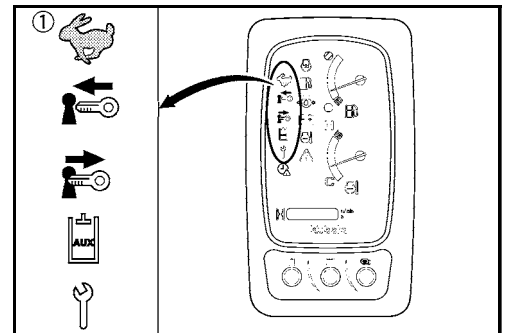


## Betrieb

- Um schneller zu fahren, den Taster Schnellfahrstufe (1) betätigen.



Es ertönt ein Signalton und die Kontrollleuchte (1) leuchtet. Erneutes Betätigen des Tasters Schnellfahrstufe schaltet zurück auf Normalgeschwindigkeit. Dabei ertönt ein Signalton und die Kontrollleuchte erlischt.



*Beim Fahren auf schlammigen oder unebenen Untergründen ist das Fahren in der Schnellfahrstufe verboten, ebenso, wenn gleichzeitig ein anderes Bedienelement (z. B. Oberwagen drehen) betätigt wird.*

## Kurvenfahren



*Das Kurvenfahren ist beschrieben für Fahrtrichtung vorwärts mit Planierschild vorn. Befindet sich das Planierschild hinten, erfolgen die Lenkbewegungen entgegengesetzt.*

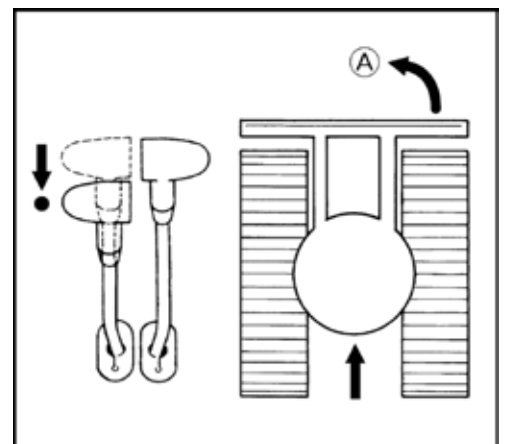


*Beim Kurvenfahren darauf achten, dass sich keine Personen im Schwenkbereich des Baggers aufhalten.*

## Während der Fahrt

- Linken Fahrhebel in Richtung Neutralstellung ziehen, rechten Fahrhebel nach vorn gedrückt lassen.

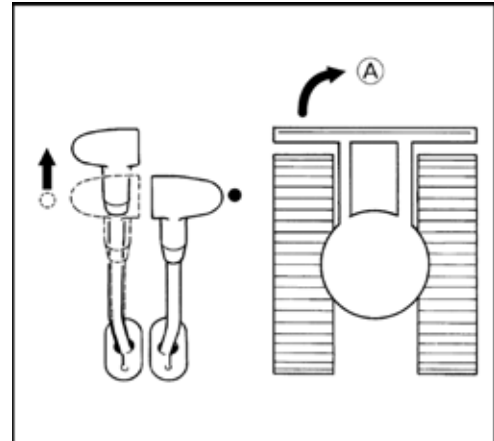
(A) Der Bagger fährt eine Linkskurve.



## Aus dem Stand

- Rechten Fahrhebel in Neutralstellung belassen, linken Fahrhebel nach vorn drücken. Der Wenderadius wird in diesem Fall bestimmt von der rechten Kette.

(A) Der Bagger fährt eine Rechtskurve.



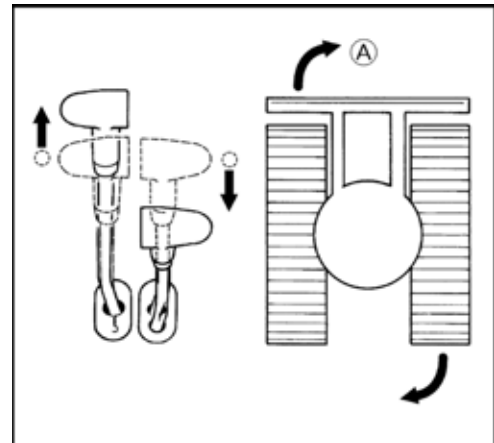
## Drehen auf der Stelle



*Das Drehen auf der Stelle darf nicht mit betätigtem Taster Schnellfahrstufe ausgeführt werden.*

- Beide Fahrhebel in entgegengesetzter Richtung auslenken. Die Ketten drehen sich in entgegengesetzter Richtung. Die Drehachse ist die Fahrzeugmitte.

(A) Drehen auf der Stelle nach rechts.

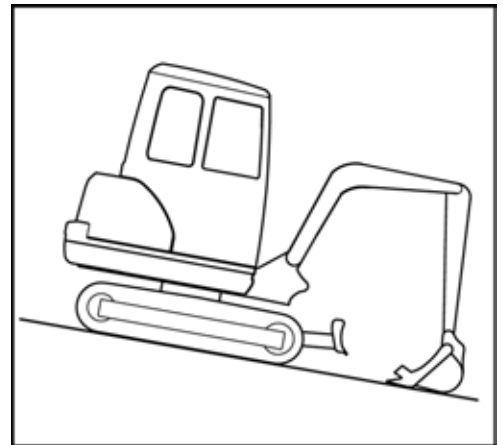
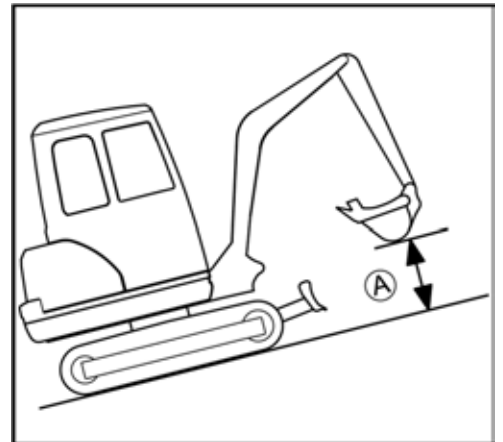


## Fahren an Steigungen und Gefällen



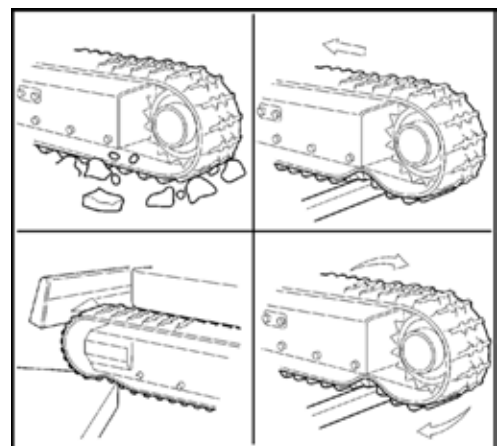
*Das Fahren an Steigungen und Gefällen muss mit äußerster Vorsicht erfolgen. Die Betätigung des Tasters Schnellfahrstufe ist verboten.*

- Beim Befahren von Steigungen den Löffel ca. 200 bis 400 mm (A) vom Boden anheben (siehe Bild).
- Beim Befahren von Gefällen, wenn der Untergrund es erlaubt, den Löffel über den Boden gleiten lassen.



## Hinweise zum Betrieb mit Gummikette

- Das Fahren oder Drehen auf scharfkantigen Gegenständen oder über Stufen bewirkt eine überhöhte Beanspruchung der Gummikette und führt dazu, dass die Gummikette reißt oder die Lauffläche der Gummikette sowie die Stahleinlage eingeschnitten wird.
- Darauf achten, dass sich keine Fremdkörper in der Gummikette festsetzen. Durch Fremdkörper wird die Kette übermäßig beansprucht und kann einreißen.



- Nicht mit Ölprodukten in die Nähe der Gummikette kommen.
- Sollte Kraftstoff oder Hydrauliköl auf die Gummikette verschüttet werden, muss diese gereinigt werden.

## Fahren enger Kurven

- Auf Straßen mit einem Belag mit hoher Reibung, wie z. B. auf Betonstraßen, keine engen Kurven fahren.

## Schutz der Kette gegen Salz

- Nicht mit der Maschine an einem Meeresstrand arbeiten. (Durch Salz korrodiert die Stahleinlage.)

## Baggerarbeiten (Handhabung der Bedienelemente)



*Beim Arbeiten mit dem Bagger sind folgende Sicherheitshinweise unbedingt zu beachten.*

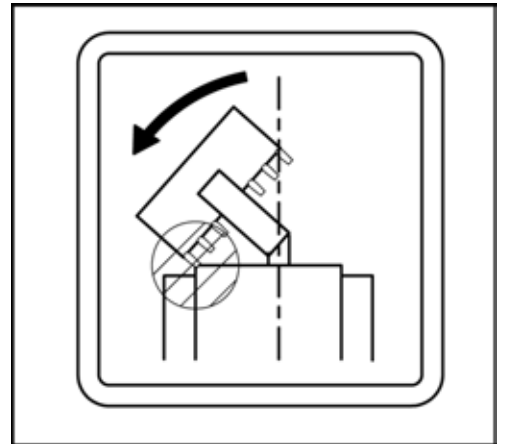
- Es ist verboten, mit Hilfe des seitlichen Auslegerschwenks, Beton oder Felsbrocken mit dem Löffel zu brechen.
- Beim Graben den Löffel nicht im freien Fall herabsacken lassen.
- Die Zylinder nicht ganz ausfahren. Stets einen gewissen Sicherheitsspielraum lassen, besonders beim Betrieb mit Hydraulikhammer (Zubehör).
- Den Löffel nicht als Hammer verwenden, um Pfähle mit Schlagwirkung in den Boden einzutreiben.
- Nicht mit in den Boden eingerammten Löffelzähnen fahren oder graben.
- Zum Schaufeln von Erdreich den Löffel nicht tief in das Erdreich eingraben. Statt dessen mit dem Löffel in großem Abstand zum Rumpf relativ flach über die Erde schürfen. Auf diese Weise wird der Löffel geringer beansprucht.
- Der Bagger darf nur bis zur Unterkante des Oberwagens im Wasser eingesetzt werden.
- Nach dem Einsatz der Maschine im Wasser stets die Bolzen an Löffel und Löffelstiel mit Fett schmieren, bis das alte Schmierfett austritt.
- Beim Graben in Rückwärtsrichtung darauf achten, dass der Ausleger nicht mit dem Planierschild in Berührung kommt.
- Haftendes Grabgut kann bei jedem Ausschüttvorgang abgeschüttelt werden, indem der Löffel bis zum Hubende des Zylinders ausgeschwenkt wird. Befindet sich dann immer noch Grabgut im Löffel, Löffelstiel ganz ausschwenken und den Löffel einziehen und ausschwenken.
- Zur Erhöhung der Standsicherheit der Maschine wird empfohlen, das Planierschild auf den Boden abzusenken. Der Einsatz des Planierschilds darf nur erfolgen, wenn der Planierschildzylinder mit einem Rohrbruchsicherungsventil ausgerüstet ist.



### Hinweis für die Nutzung von breiteren und tieferen Löffeln



Bei der Verwendung eines breiteren bzw. tieferen Löffels ist beim Schwenken bzw. Einziehen der Frontanbauten darauf zu achten, dass der Löffel nicht gegen die Kabine stößt.

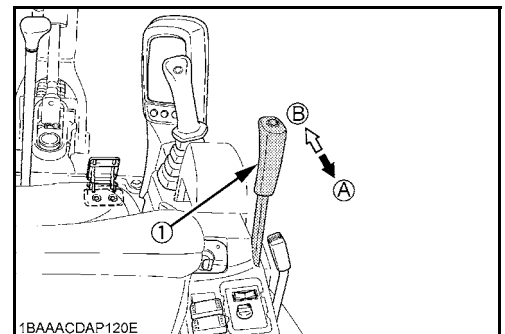


### Bedienung des Planierschilds



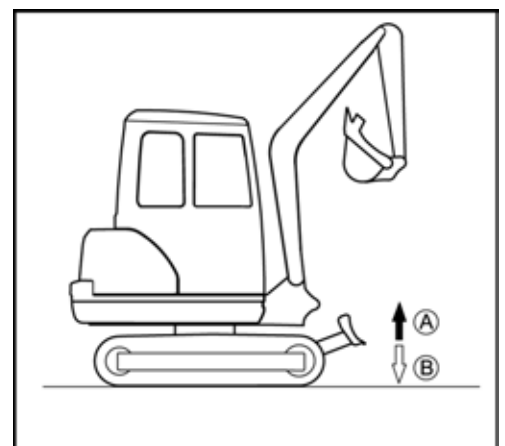
Bei Planierarbeiten sind beide Fahrhebel mit der linken Hand und der Planierschildhebel mit der rechten Hand zu bedienen.

- Zum Anheben des Planierschilds den Planierschildhebel (1) zurückziehen.
- Zum Absenken des Planierschilds den Planierschildhebel nach vorn drücken.



(A) Das Planierschild fährt nach oben.

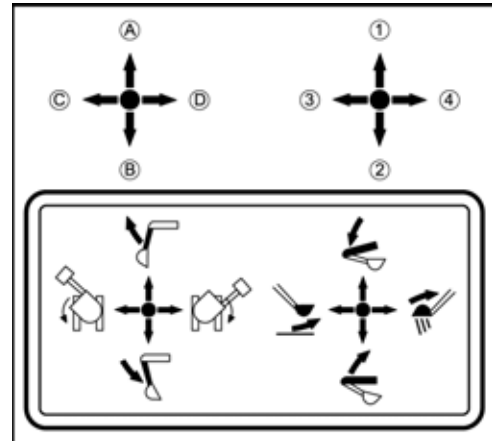
(B) Das Planierschild fährt nach unten.



## Übersicht über die Bedienhebelfunktionen

Das Bild zeigt, in Verbindung mit der nachfolgenden Tabelle, die Funktionen für den linken und rechten Bedienhebel.

Bedienhebel		Bewegung
Rechter Bedienhebel	1	Ausleger absenken
	2	Ausleger anheben
	3	Löffel einziehen
	4	Löffel ausschwenken
Linker Bedienhebel	A	Löffelstiel ausschwenken
	B	Löffelstiel einziehen
	C	Oberwagen drehen links
	D	Oberwagen drehen rechts



## Bedienung des Auslegers

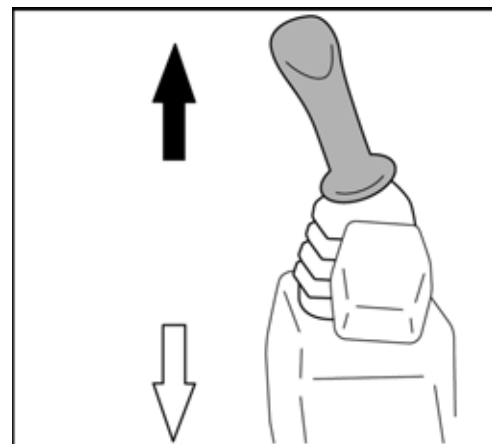
Tritt am Bagger der Überlastfall auf, muss der Ausleger abgesenkt werden, bis die Last den Boden erreicht hat. Um Personen- und Materialschäden zu verhindern, dürfen andere Funktionen (z. B. Oberwagen drehen) nicht ausgeführt werden.

- Zum Anheben des Auslegers den rechten Bedienhebel nach hinten ziehen (Bild/↖).



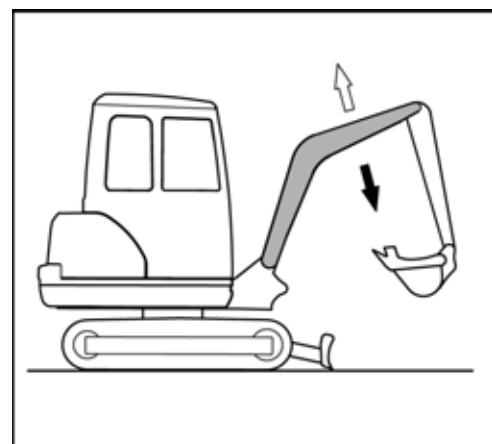
*Der Ausleger verfügt über einen Hydraulikzylinder mit Dämpfung, der verhindert, dass der Löffelinhalt aus dem Löffel fällt. Bei noch nicht erreichter Betriebstemperatur des Hydrauliköls tritt der Dämpfungseffekt erst nach einer Verzögerung von ca. 3 bis 5 s ein. Dieser Zustand ist auf die Viskosität des Hydrauliköls zurückzuführen und ist keine Fehlfunktion.*

- Zum Absenken des Auslegers den rechten Bedienhebel nach vorn drücken (Bild/↗).



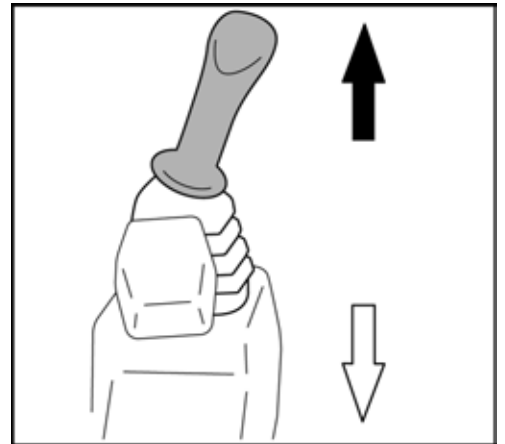
*Beim Absenken Ausleger beobachten, damit der Ausleger bzw. die Zähne des Löffels nicht gegen das Planierschild stoßen.*

Der Ausleger bewegt sich, wie im Bild dargestellt.

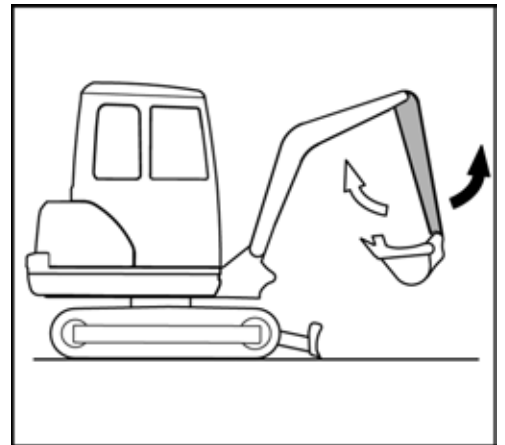


## Bedienung des Löffelstiels

- Zum Ausschwenken des Löffelstiels den linken Bedienhebel nach vorn drücken (Bild/↑).
- Zum Einziehen des Löffelstiels den linken Bedienhebel nach hinten ziehen (Bild/↓).



Der Löffelstiel bewegt sich, wie im Bild dargestellt.

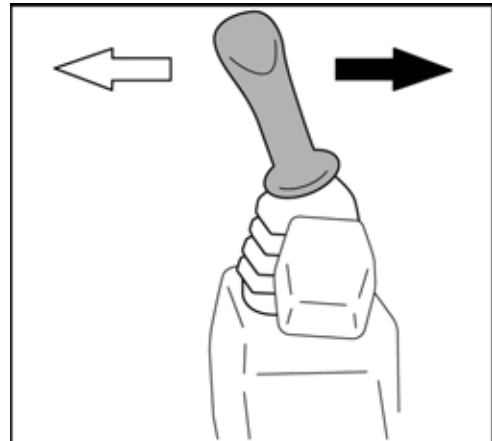


### Bedienung des Löffels

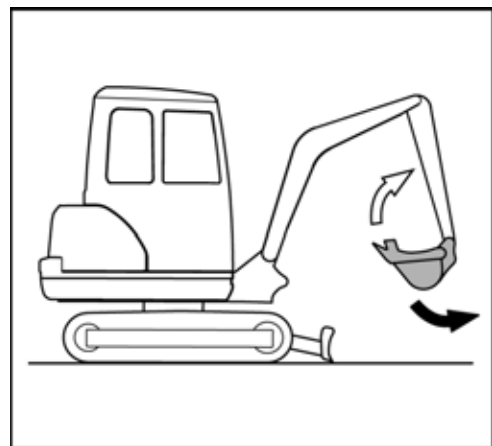
- Zum Einziehen (Graben) des Löffels den rechten Bedienhebel nach links drücken (Bild/←).
- Zum Ausschwenken (Entleeren) des Löffels den rechten Bedienhebel nach rechts drücken (Bild/→).



*Beim Einziehen des Löffels darauf achten, dass die Zähne nicht gegen das Planierschild stoßen.*



Der Löffel bewegt sich, wie im Bild dargestellt.



### Drehen des Oberwagens

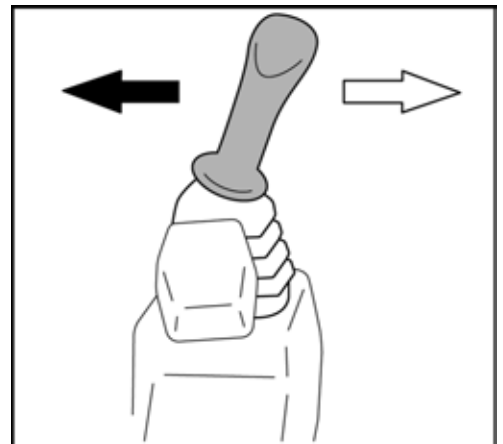


Beim Drehen dürfen sich keine Personen im Drehbereich aufhalten.

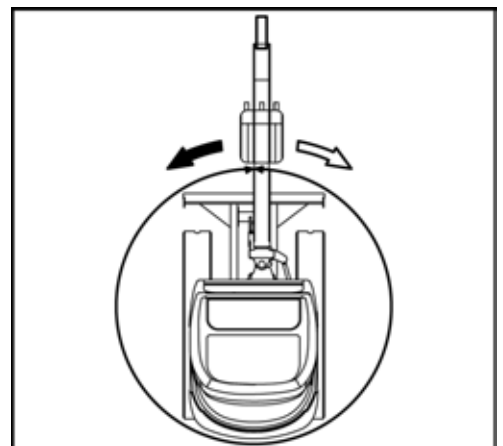


Vorsichtig drehen, so dass die Frontanbauten nicht an benachbarte Gegenstände anstoßen.

- Zum Drehen entgegen dem Uhrzeigersinn den linken Bedienhebel nach links drücken (Bild/←).
- Zum Drehen im Uhrzeigersinn den linken Bedienhebel nach rechts drücken (Bild/⇒).



Das Drehen erfolgt, wie im Bild dargestellt.



### Schwenken des Auslegers

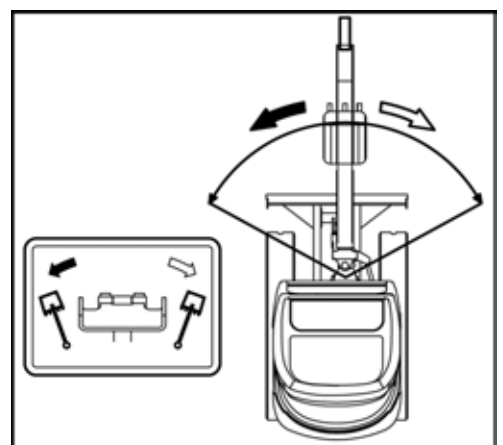


Beim Schwenken dürfen sich keine Personen im Schwenkbereich aufhalten.



Vorsichtig schwenken, so dass die Frontanbauten nicht an benachbarte Gegenstände anstoßen.

- Zum Schwenken entgegen dem Uhrzeigersinn das Auslegerschwenkpedal auf der linken Seite drücken (Bild/←).
- Zum Schwenken im Uhrzeigersinn das Auslegerschwenkpedal auf der rechten Seite drücken (Bild/⇒).



Das Schwenken erfolgt, wie im Bild dargestellt.



Das Auslegerschwenkpedal kann durch Umlegen der Verriegelungsklappe gegen unbeabsichtigtes Betätigen gesichert werden. Wenn das Auslegerschwenkpedal nicht benutzt wird, ist die Verriegelungsklappe einzuklappen.

## Bedienung des Zusatzkreises (KX015-4/KX016-4/KX018-4)

Der Zusatzkreis dient zur Betätigung von Anbaugeräten.



Es dürfen nur von KUBOTA genehmigte Anbaugeräte verwendet werden. Die Anbaugeräte sind gem. der eigenen Bedienungsanleitung zu montieren und zu betreiben.



Beim Einsatz eines Hydraulikhammers oder eines anderen Anbaugeräts für Abbrucharbeiten, bei dem Material (z. B. Asphalt) abgetragen wird und unkontrolliert wegspritzen kann, ist unbedingt die persönliche Schutz-Ausrüstung zu tragen (Sicherheitsschuhe, Schutzhelm, Schutzbrille, Gehörschutz und ggf. Atemschutzmaske). Die Verwendung eines Steinschlagschutzes (Frontschutzgitter) wird empfohlen. Bei Baggern mit Kabine ist zusätzlich die Frontscheibe zu schließen. Für den Abriss (nach EN 474-1, Anhang G), z. B. das Einreißen von Wänden, sind entsprechende Schutzausstattungen nötig (z. B. Steinschlagschutz).



Die Leistungsdaten für den Zusatzkreis befinden sich im Abschnitt "Technische Daten" (Seite 39).



Sicherstellen, dass vor den Tätigkeiten an den Zusatzkreisanschlüssen das Druckentlasten der Hydraulikanlage (Seite 94) und der Zusatzkreisanschlüsse (Seite 95) durchgeführt ist. Das Umschaltventil direkter Rücklauf muss je nach Betriebseinstellung in die entsprechende Stellung geschaltet sein (Seite 94).



Wenn kein Anbaugerät angebracht ist, dürfen die Zusatzkreise nicht betätigt werden.



Ist der Zusatzkreis längere Zeit nicht genutzt worden, können sich an den Anschlüssen der Rohrleitungen Schmutzpartikel gesammelt haben. Vor dem Anbau des Anbaugerätes ca. 0,1 l Hydrauliköl an jedem Anschluss ablassen.



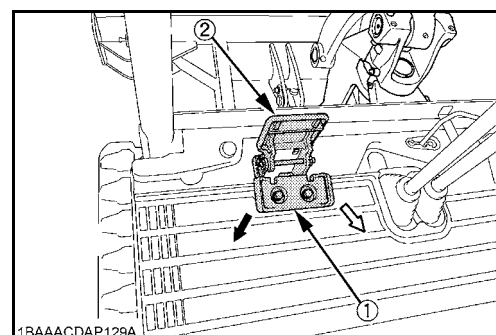
Das abgelassene Hydrauliköl ist aufzufangen und gem. den geltenden Umweltschutzbestimmungen zu entsorgen.

- Motor starten (Seite 69) und warm laufen lassen, bis die Betriebstemperatur erreicht ist.

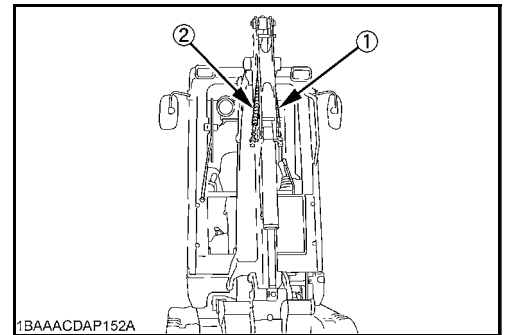


Das Zusatzkreispedal (1) kann durch Umlegen der Verriegelungsklappe (2) gegen unbeabsichtigtes Betätigen gesichert werden. Wenn das Zusatzkreispedal nicht benutzt wird, ist die Verriegelungsklappe einzuklappen.

- Beim Betätigen des rechten Pedalteils (Bild/↘) erfolgt der Ölstrom am Anschluss (nachfolgendes Bild/1).
- Beim Betätigen des linken Pedalteils (Bild/↙) erfolgt der Ölstrom am Anschluss (nachfolgendes Bild/2).



1. Anschluss für rechtes Pedalteil
2. Anschluss für linkes Pedalteil



## Bedienung des Zusatzkreises (KX019-4)

Der Zusatzkreis dient zur Betätigung von Anbaugeräten.



*Es dürfen nur von KUBOTA genehmigte Anbaugeräte verwendet werden. Die Anbaugeräte sind gem. der eigenen Bedienungsanleitung zu montieren und zu betreiben.*



*Beim Einsatz eines Hydraulikhammers oder eines anderen Anbaugeräts für Abbrucharbeiten, bei dem Material (z. B. Asphalt) abgetragen wird und unkontrolliert wegspritzen kann, ist unbedingt die persönliche Schutz-Ausrüstung zu tragen (Sicherheitsschuhe, Schutzhelm, Schutzbrille, Gehörschutz und ggf. Atemschutzmaske). Die Verwendung eines Steinschlagschutzes (Frontschutzgitter) wird empfohlen. Bei Baggern mit Kabine ist zusätzlich die Frontscheibe zu schließen. Für den Abriss (nach EN 474-1, Anhang G), z. B. das Einreißen von Wänden, sind entsprechende Schutzausstattungen nötig (z. B. Steinschlagschutz).*



*Die Leistungsdaten für die Zusatzkreise befinden sich im Abschnitt "Technische Daten" (Seite 39).*



*Sicherstellen, dass vor den Tätigkeiten an den Zusatzkreisanschlüssen das Druckentlasten der Hydraulikanlage (Seite 94) und der Zusatzkreisanschlüsse (Seite 95) durchgeführt ist. Das Umschaltventil direkter Rücklauf muss je nach Betriebseinstellung in die entsprechende Stellung geschaltet sein (Seite 94).*



*Wenn kein Anbaugerät angebracht ist, dürfen die Zusatzkreise nicht betätigt werden.*



*Ist der Zusatzkreis längere Zeit nicht genutzt worden, können sich an den Anschlüssen der Rohrleitungen Schmutzpartikel gesammelt haben. Vor dem Anbau des Anbaugerätes ca. 0,1 l Hydrauliköl an jedem Anschluss ablassen.*



*Das abgelassene Hydrauliköl ist aufzufangen und gem. den geltenden Umweltschutzbestimmungen zu entsorgen.*

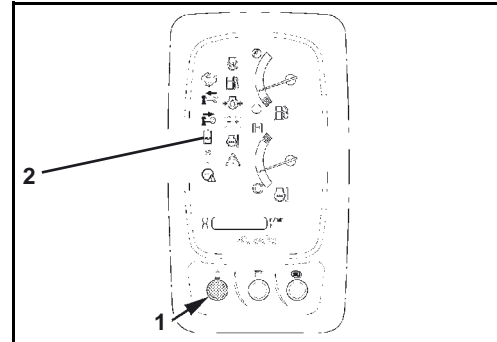
- Motor starten (Seite 69) und warm laufen lassen, bis die Betriebstemperatur erreicht ist.

### Einschalten der Zusatzkreisfunktion

Der Zusatzkreis ist für die Nutzung von hydraulischen Anbaugeräten wie z. B. eines Hydraulikhammers konzipiert. Die Durchflussmenge kann vor dem Betrieb des Zusatzkreises eingestellt werden, siehe Abschnitt Durchflussmengeneinstellung (Seite 90).

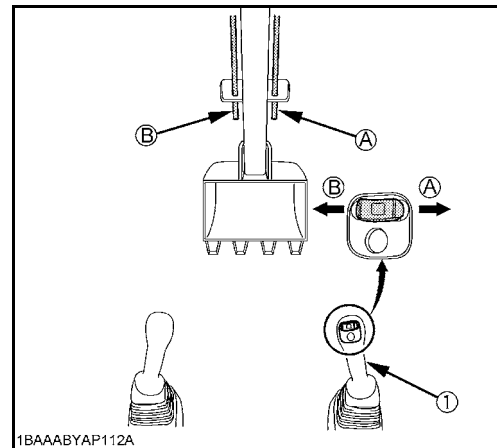
Das Einschalten des Zusatzkreises erfolgt mit dem Schalter Zusatzkreis (1). Der Schalter ist aktiv, wenn die linke Bedienkonsole abgesenkt ist und der Anlasserschalter in Stellung RUN steht. Bei eingeschaltetem Zusatzkreis leuchtet bzw. blinkt die Kontrollleuchte Zusatzkreis (2).

Mit dem Schalter kann auch die Betriebseinstellung vorgenommen werden.



Die proportionale Steuerung ermöglicht die stufenlose Geschwindigkeitsregelung des Anbaugerätes. Beispiel: Wenn der Wippschalter halb nach links bewegt wird, bewegt sich das Anbaugerät mit ungefähr halber Geschwindigkeit.

- Wippschalter Zusatzkreis (1) in Richtung (A) betätigen, der Ölstrom erfolgt zum Anschluss (A) auf der rechten Seite des Löffelstiels.
- Wippschalter Zusatzkreis (1) in Richtung (B) betätigen, der Ölstrom erfolgt zum Anschluss (B) auf der linken Seite des Löffelstiels.



### Hydraulik-Dauerdruckbetrieb



Im Hydraulik-Dauerdruckbetrieb muss das Umschaltventil direkter Rücklauf in Stellung direkter Rücklauf geschaltet sein (Seite 94).

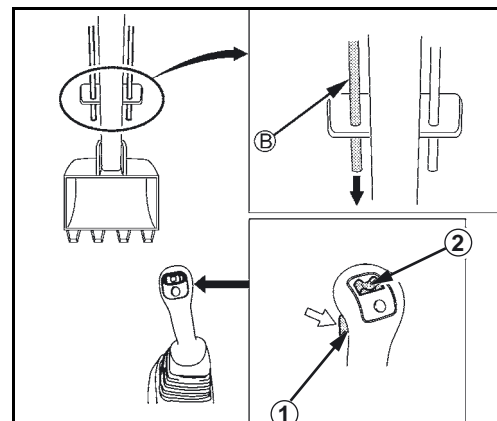
- Betriebseinstellung "Einseitiger Durchfluss" aktivieren.

### Einschalten

- Dauerdruckschalter (1) kurz drücken, der Ölstrom fließt einseitig zum Zusatzkreisanschluss (B) auf der linken Seite des Löffelstiels.

### Ausschalten

- Dauerdruckschalter erneut kurz drücken, der Ölstrom wird abgeschaltet, oder
- Wippschalter Zusatzkreis (2) kurz nach rechts oder links drücken, um den Ölstrom abzuschalten.





**Betriebsarten**

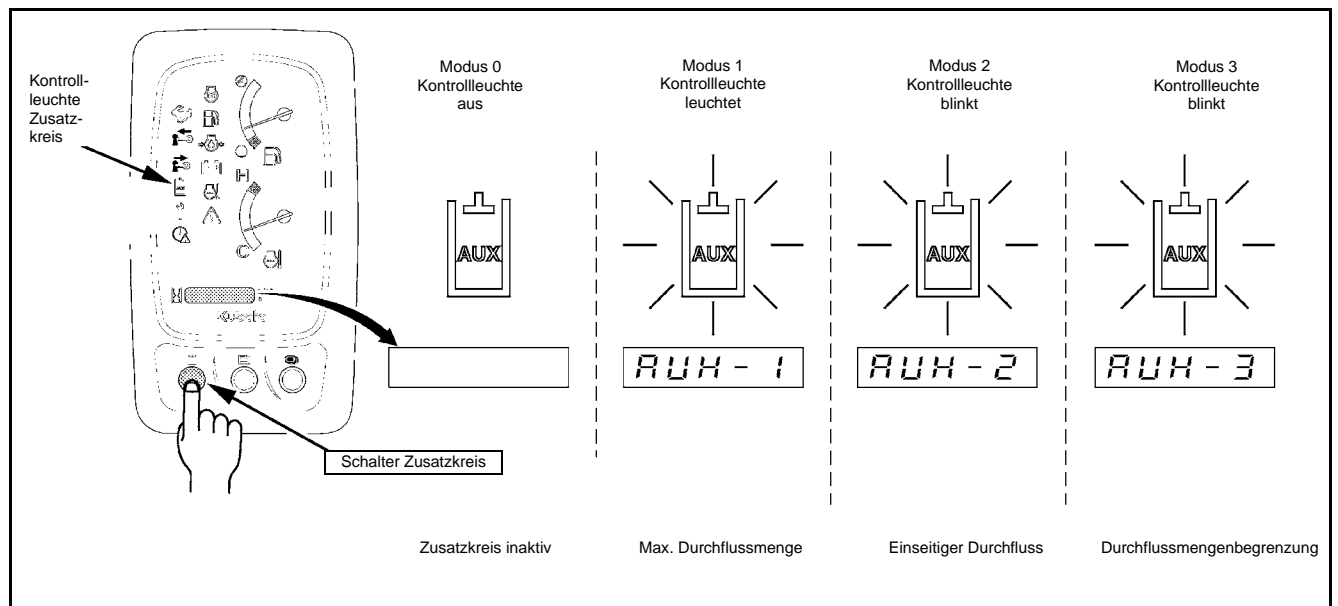
Der Zusatzkreisanschluss ist werksseitig auf vier wählbare Betriebsarten eingestellt. Es können bis zu sechs Betriebsarten voreingestellt werden.

Bei jeder Betätigung des Schalters Zusatzkreis wechselt die Betriebsart um eine Stufe.

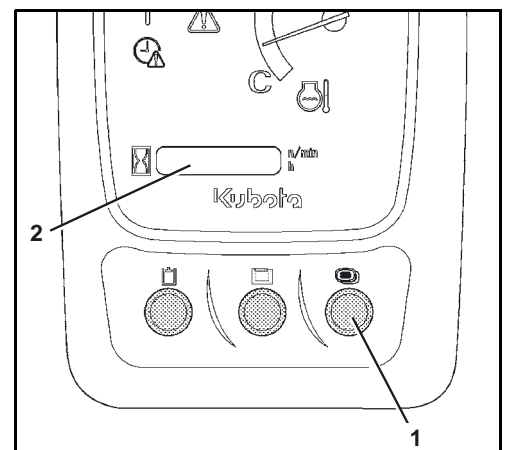


Wenn der Anlassschalter in Stellung RUN geschaltet wird, wird die zuletzt verwendete Einstellung aktiviert.

**Auswählen der Betriebsart**

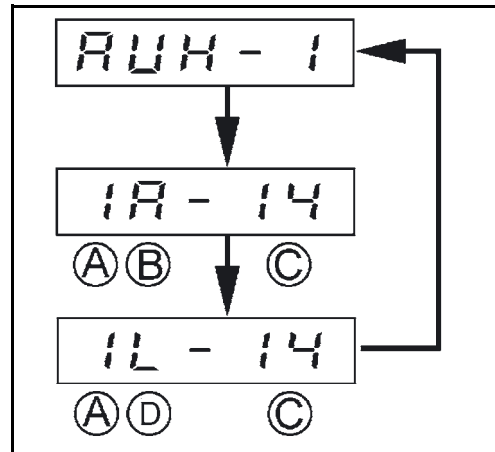


Ist der Zusatzkreis eingeschaltet und eine Betriebsart ausgewählt, wird durch Drücken der Anzeigewahltaste (1) die eingestellte Durchflussmenge am rechten Zusatzkreisanschluss und dann am linken Zusatzkreisanschluss für wenige Sekunden im Display (2) angezeigt.



- Ⓐ Gewählte Betriebsart
- Ⓑ Zusatzkreisanschluss rechts
- Ⓒ Gewählte Stufe für die Durchflussmenge
- Ⓓ Zusatzkreisanschluss links

Nach dem Anzeigen der Durchflussmengen wird im Display wieder die gewählte Betriebsart angezeigt.



## Durchflussmengeneinstellung

Angenommen, das gleiche Anbaugerät wird an einem anderen Bagger montiert. Auch wenn die gleichen Durchflussmengeneinstellungen wie an dem ersten Bagger vorgenommen werden, kann die Arbeitsgeschwindigkeit abweichen. An jedem Bagger müssen die Durchflussmengeneinstellungen individuell eingestellt werden. Bei einem Wechsel auf ein anderes Anbaugerät müssen die optimalen Durchflussmengen für das neue Anbaugerät neu ermittelt und eingestellt werden.

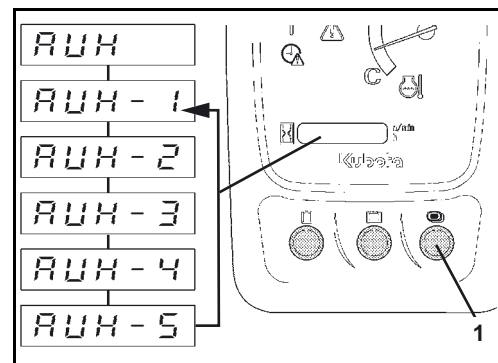
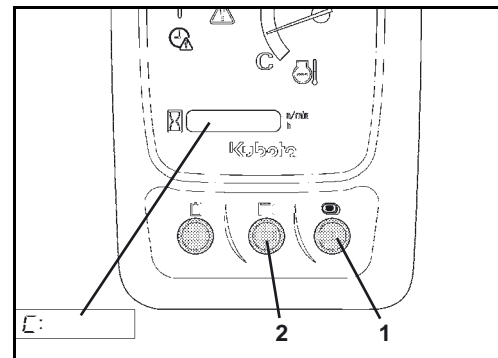


*Der Durchfluss am Zusatzkreis ist nicht konstant, wenn eine andere Funktion betätigt wird oder ein Überdruckventil anspricht.*

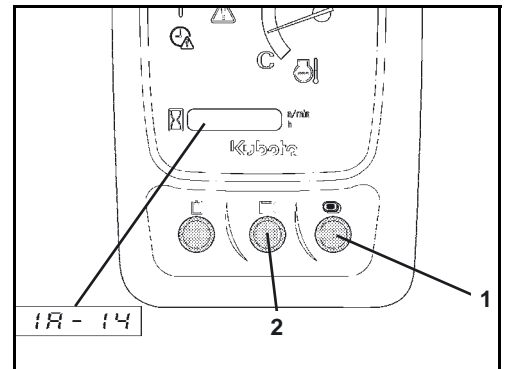


*Es wird empfohlen, die Einstellung während des Betriebes des Anbaugerätes vorzunehmen.*

- Anlassschalter in Stellung RUN schalten.
- Menütaste (2) drücken.
- Im Display erscheint die Meldung wie im Bild rechts dargestellt.
- Anzeigewahltaste (1) drücken, bis AUX im Display angezeigt wird.
- Anzeigewahltaste (1) erneut drücken und halten, um in die Auswahl der Betriebsart zu wechseln.
- Anzeigewahltaste (1) so oft drücken, bis die gewünschte Betriebsart im Display angezeigt wird.
- Anzeigewahltaste drücken und halten, bis die Durchflussmenge der ausgewählten Betriebsart im Display angezeigt wird.



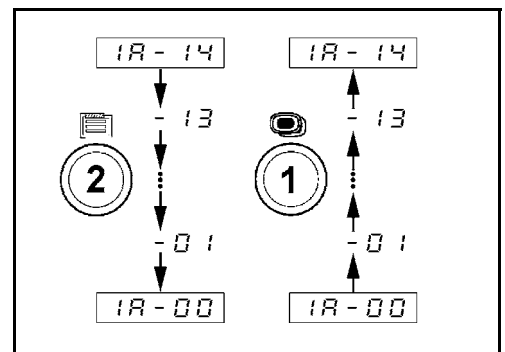
Wird die gewählte Durchflussmenge im Display angezeigt, kann mit der Anzeigewahltaste (1) und der Menütaste (2) die Durchflussmenge erhöht oder verringert werden.



- Menütaste (2) drücken, die Durchflussmenge wird verringert.
- Anzeigewahltaste (1) drücken, die Durchflussmenge wird erhöht.

Die Durchflussmenge kann um 14 Stufen erhöht bzw. verringert werden.

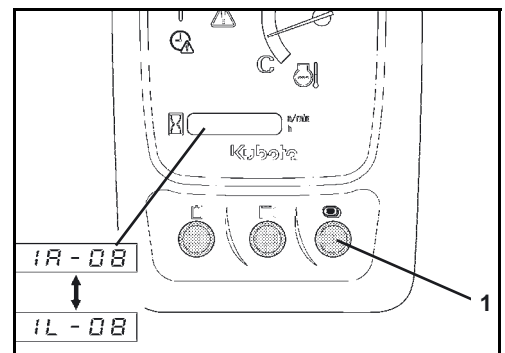
- Ist die Durchflussmenge auf die höchste Stufe eingestellt, ist die Durchflussmenge maximal.
- Ist die Durchflussmenge auf die niedrigste Stufe eingestellt, ist der Durchfluss gesperrt, es strömt kein Öl.



- Anzeigewahltaste (1) drücken und halten, bis die Durchflussmengeneinstellung zum linken Zusatzkreisanschluss wechselt.



Zwischen der Durchflussmengeneinstellung für den rechten Zusatzkreisanschluss und für den linken Zusatzkreisanschluss kann beliebig oft gewechselt werden.



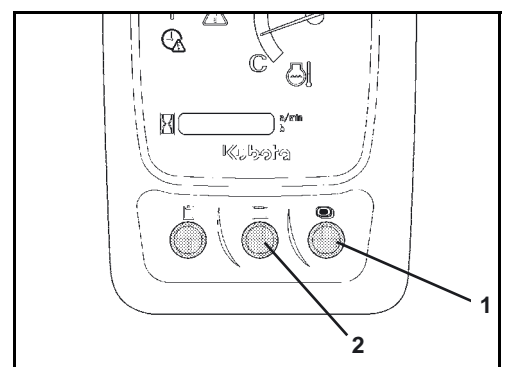
Nach der Durchflussmengeneinstellung der gewählten Betriebsart kann zur nächsten Betriebsart gewechselt oder die Einstellung beendet werden.

Zum Wechseln der Betriebsart:

- Menütaste (2) drücken und halten, um in die Auswahl der Betriebsart zu wechseln.
- Anzeigewahltaste (1) drücken, um die nächste Betriebsart auszuwählen.
- Durchflussmengeneinstellung der nächsten gewählten Betriebsart durchführen.

Zum Beenden der Durchflussmengeneinstellung:

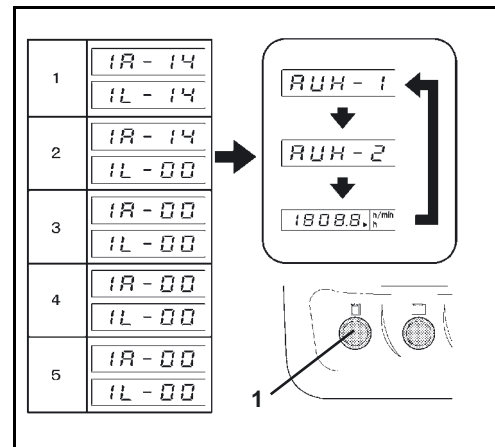
- Menütaste (2) drücken und halten, um in die Auswahl der Betriebsart zu wechseln.
- Anzeigewahltaste (1) drücken und halten, um die Durchflussmengeneinstellung zu beenden.
- Menütaste (2) erneut drücken, um zur normalen Displayanzeige zu gelangen.



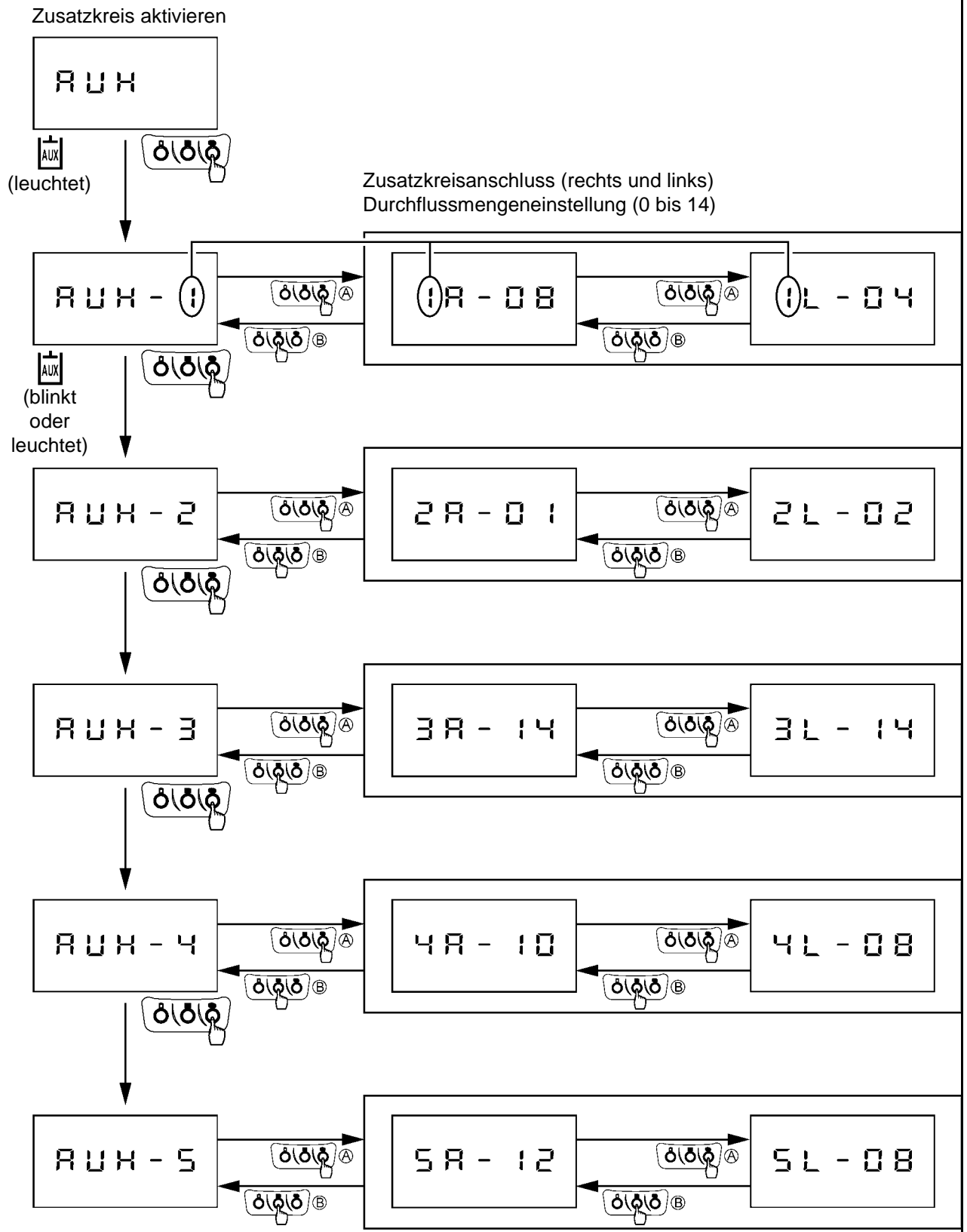


Ist in einer Betriebsart der Wert für die Durchflussmengeneinstellung an beiden Zusatzkreisanschlüssen auf Null gesetzt, wird diese Betriebsart beim Betätigen des Schalters Zusatzkreis (nachfolgendes Bild/1) nicht angezeigt. Beim Betrieb des Baggers stehen nur die Betriebsarten zur Verfügung, die eine Durchflussmenge größer Null eingestellt haben.

Das Beispiel in der nebenstehenden Grafik zeigt, dass nur die Betriebsarten 1 und 2 eine Durchflussmenge eingestellt haben. Bei jedem Drücken des Schalters Zusatzkreis (1) wechselt die Anzeige im Display immer nur zwischen den Betriebsarten 1 und 2 und der Standardanzeige.



Einstellen der maximalen Durchflussmenge



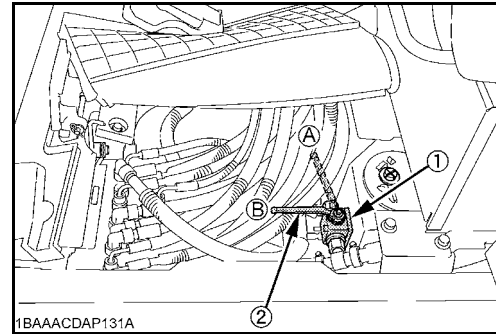
(A) Anzeigewahltaste drücken und halten.  
(B) Menütaste drücken und halten.

## Umschaltventil direkter Rücklauf

Das Umschaltventil (1) hat zwei Schaltstellungen.

In der Stellung "direkter Rücklauf" erfolgt ein Rücklauf vom Anbaugerät direkt über den Rücklauffilter zum Hydraulikölbehälter. Der Rücklauf erfolgt nur über den rechten Zusatzkreisanschluss am Löffelstiel.

In der Stellung "indirekter Rücklauf" erfolgt der Rücklauf vom Anbaugerät über den Steuerblock zum Rücklauffilter und dann zum Hydraulikölbehälter. In diesem Fall kann der Rücklauf über den linken oder rechten Anschluss (entsprechend der Stellung des Zusatzkreispedals bzw. des Wippschalters Zusatzkreis) des Löffelstiels erfolgen.



Je nach Wirkungsweise des eingesetzten Anbaugerätes (drehend oder hämmernd) das Umschaltventil entsprechend dem Bild in die erforderliche Position drehen.



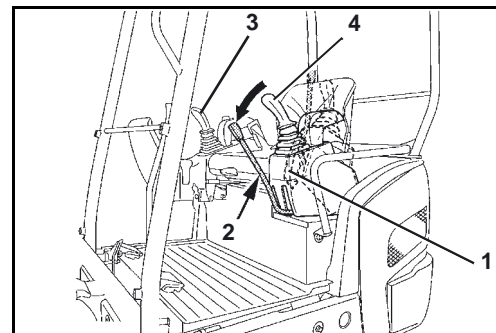
*Steht das Umschaltventil in Stellung "direkter Rücklauf", obwohl ein Anbaugerät mit indirekten Rücklauf montiert ist, bleibt der Rücklauf zum Hydrauliktank geöffnet!*

*Dies kann zu plötzlichen Bewegungen oder zum Herabfallen des Anbaugeräts führen, auch wenn die Maschine abgeschaltet ist.*

- Sicherstellen, dass das Umschaltventil entsprechend dem Anbaugerät geschaltet ist.

## Druckentlasten der Hydraulikanlage

- Frontanbauten und Planierschild vollständig absenken.
- Anlassschalter in Stellung STOP schalten.
- Warten, bis der Motor zum Stillstand gekommen ist.
- Anlassschalter in Stellung RUN schalten.



*Nicht den Motor starten!*

- Linke Bedienkonsole (1) absenken, bis die Bedienhebelverriegelung (2) einrastet.
- Bedienhebel (3 und 4) mehrmals bis Endanschlag in alle Richtungen bewegen.

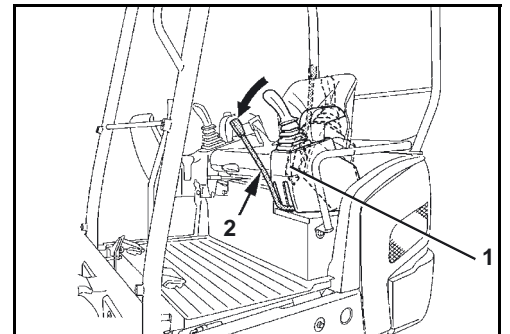
Die Hydraulikanlage ist druckentlastet.

### Druckentlasten des Zusatzkreises (KX019-4)

- Frontanbauten und Planierschild vollständig absenken.
- Anlassschalter in Stellung STOP schalten.
- Warten, bis der Motor zum Stillstand gekommen ist.
- Anlassschalter in Stellung RUN schalten.

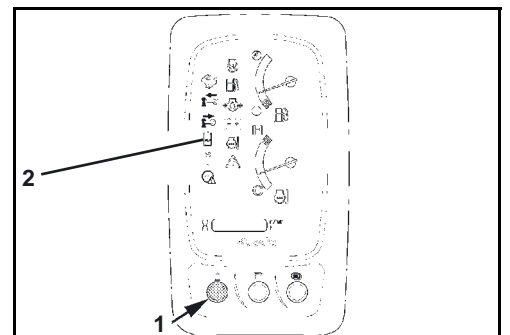


*Nicht den Motor starten!*



- Linke Bedienkonsole (1) absenken, bis die Bedienhebelverriegelung (2) einrastet.
- Schalter Zusatzkreis (1) drücken und die Zusatzkreisfunktion einschalten.

Bei eingeschaltetem Zusatzkreis leuchtet bzw. blinkt die Kontrollleuchte Zusatzkreis (2).

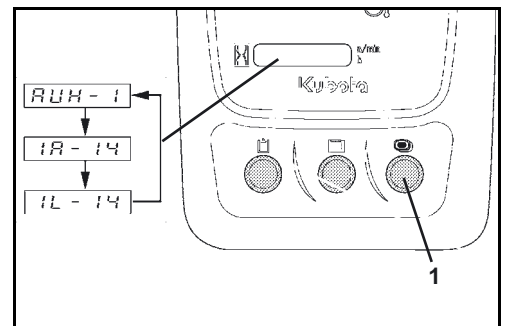


Durch Drücken der Anzeigewahltaste (1) wird die eingestellte Durchflussmenge am rechten Zusatzkreisanschluss und dann am linken Zusatzkreisanschluss für wenige Sekunden im Display angezeigt.

Ist die Durchflussmenge auf die niedrigste Stufe (Null) eingestellt, ist der Durchfluss gesperrt, es strömt kein Öl.



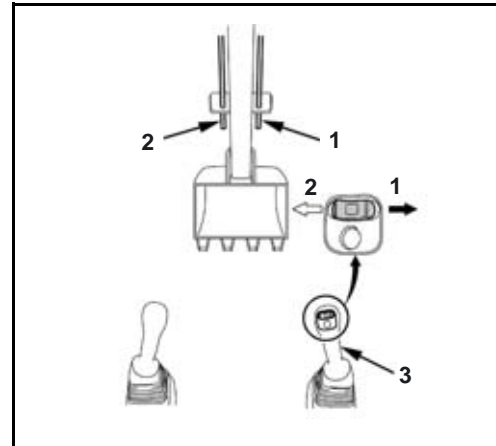
*Ist der Durchfluss gesperrt, kann der Druck nicht vollständig abgebaut werden. Die Hydraulikkupplungen an den Zusatzkreisanschlüssen können dadurch blockieren. Das Anschließen oder Trennen der Hydraulikleitungen von Anbaugeräten ist dann nicht möglich. Ggf. in eine andere Betriebsart wechseln (Seite 89) oder die Durchflussmenge erhöhen (Seite 90).*



- Sicherstellen, dass die Durchflussmengen nicht auf die niedrigste Stufe eingestellt sind.

- Wippschalter Zusatzkreis (3) auf dem rechten Bedienhebel vollständig nach rechts und links drücken.

Die Zusatzkreisanschlüsse (1 und 2) sind druckentlastet.



## Außerbetriebnahme



*Der Bagger ist so abzustellen, dass ein Wegrollen ausgeschlossen und der Bagger gegen unbefugte Nutzung gesichert ist.*

- Bagger auf einen ebenen Untergrund fahren.
- Die Hydraulikzylinder wie folgt ausfahren:
 

Ausleger:	halb ausgefahren
Löffelstiel:	halb ausgefahren
Löffel:	halb ausgefahren
Planierschild:	auf den Boden abgesenkt
Schwenkeinrichtung:	Frontanbauten in der Mitte und auf den Boden abgesenkt
- Motor abstellen (Seite 71).
- Zündschlüssel abziehen.
- Sicherheitsgurt öffnen und linke Bedienkonsole anheben.
- Ggf. ist der Bagger zu betanken (Seite 106).
- Kabinentür schließen und abschließen, der Schlüssel verbleibt beim Bediener.
- Bagger auf äußere Schäden und Undichtigkeiten prüfen. Mängel sind vor der nächsten Inbetriebnahme abzustellen.
- Bei sehr starker Verschmutzung im Bereich der Ketten und der Gelenke der Frontanbauten ist der Bagger zu reinigen (Seite 127).



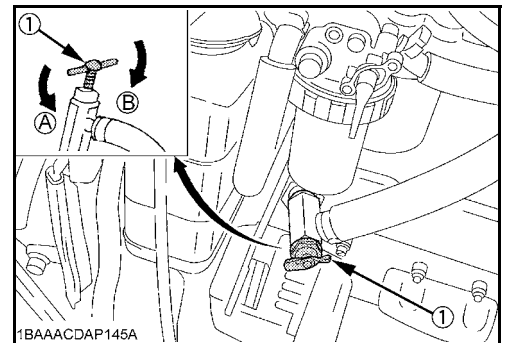
## Bedienung der Heizung (Kabinenversion)

- Motorraumabdeckung öffnen (Seite 110).
- Heizungsventil (1) durch Drehen entgegen dem Uhrzeigersinn öffnen.



*Im Sommer sollte das Heizungsventil immer geschlossen sein.*

- Motorraumabdeckung schließen.

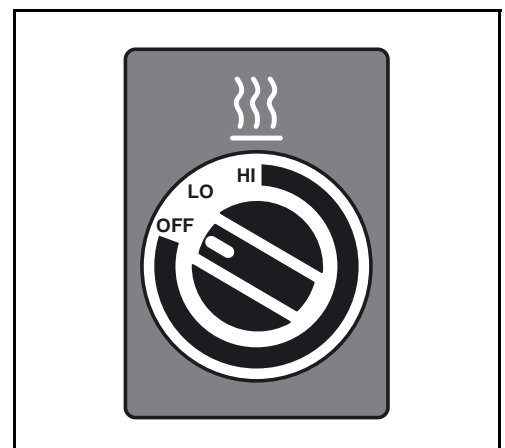


*Alle nachfolgend für die Bedienung der Heizung beschriebenen Tätigkeiten sind bei laufendem Motor auszuführen.*



*Um einen Wärmestau und damit Beschädigungen am Lüftungssystem zu vermeiden, Luftdüsen bei in Betrieb genommener Heizung nicht mit Gegenständen (z. B. Taschen oder Kleidungsstücken) verdecken.*

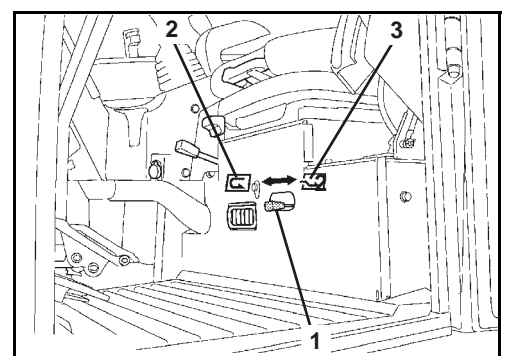
- Motor starten (Seite 69).
- Gebläseschalter in Stellung LO oder HI schalten.



- Um die Kabine schneller aufzuheizen, die Luftzufuhr am Hebel (1) in Stellung Umluft (2) schalten.

Es strömt keine kühle Außenluft nach und die zirkulierende Innenluft erwärmt schneller.

Damit die Scheiben bei längerem Betrieb der Heizung nicht beschlagen, sollte nach der Aufwärmphase der Kabine die Luftzufuhr wieder in Stellung Frischluft (3) geschaltet werden.

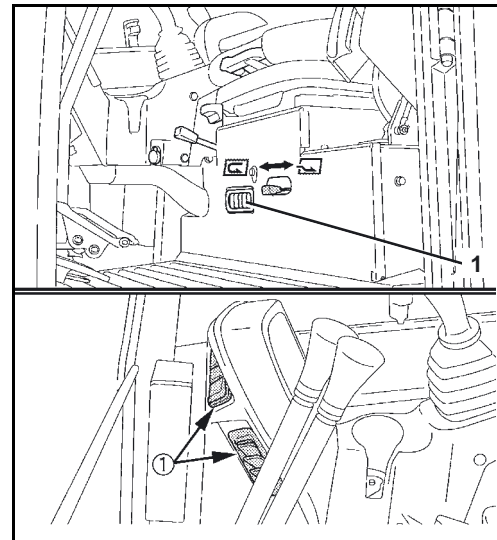


*In staubender Umgebung sollte die Frischluftzufuhr eingeschaltet sein um den Luftdruck in der Kabine zu erhöhen. Das trägt dazu bei, dass kein Staub in die Kabine eindringt.*



*Dauernder Umluftbetrieb führt zur Übermüdung des Bedieners! Umluftbetrieb über einen längeren Zeitraum kann zu Sauerstoffmangel und Überhitzung in der Kabine führen. Es strömt keine kühle Frischluft von außen nach. Der Bediener übermüdet dadurch rasch.*

Bei betriebswarmem Motor strömt die Heizungsluft aus den Luftdüsen (1).



## Bedienung der Scheibenwaschanlage (Kabinenversion)

Eine Scheibenwaschanlage ist in allen Modellen mit Kabine vorhanden.



### **Verletzungsgefahr!**

*Wird der Scheibenwischer bei geöffneter Frontscheibe eingeschaltet, gleitet dieser aus der Halterung am Kabinenrahmen und kann in das Kabineninnere schlagen. Es besteht Verletzungsgefahr, wenn der Scheibenwischer dabei ins Gesicht des Bedieners schlägt.*

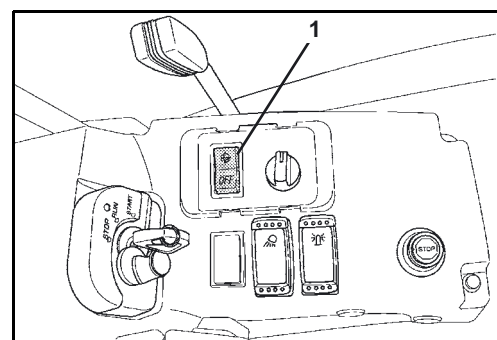
- Bei geöffneter Frontscheibe nicht den Wischerschalter einschalten.

## Einschalten des Scheibenwischers

- Anlassschalter steht in Stellung RUN.
- Schalter (1) in Stellung WISCH-WASCH drücken.

Der Scheibenwischer arbeitet, solange der Schalter in dieser Stellung bleibt.

- Zum Ausschalten Schalter (1) in Stellung OFF drücken.



*Im Winter ist vor der Benutzung des Scheibenwischers zu prüfen, ob das Wischerblatt nicht festgefroren ist. In diesem Fall könnte das Wischerblatt oder der Wischermotor beschädigt werden.*



*Der Scheibenwischer sollte nur eingeschaltet werden, wenn die Scheibe nass genug ist, ggf. Scheibenwaschanlage vorher einschalten.*

## Einschalten der Scheibenwaschanlage

Die Scheibenwaschanlage kann betätigt werden, wenn der Scheibenwischer ein- oder ausgeschaltet ist.

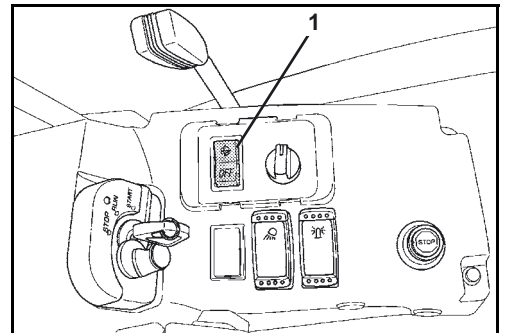
Ist der Scheibenwischer eingeschaltet:

- Schalter (1) in Stellung WISCH-WASCH erneut drücken und halten.

Ist der Scheibenwischer ausgeschaltet:

- Schalter (1) in Stellung OFF drücken und halten.

Die Scheibenwaschanlage arbeitet, solange der Schalter gedrückt bleibt.



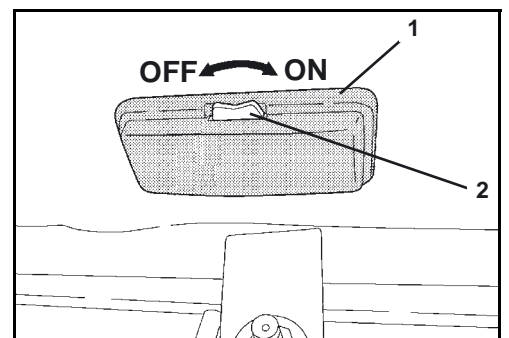
*Ist der Scheibenwaschanlagenbehälter leer, die Scheibenwaschanlage nicht betätigen, die Pumpe könnte sonst trockenlaufen und beschädigt werden.*

## Bedienung der Innenleuchte (Kabinenversion)

- Anlassschalter steht in Stellung RUN.
- Schalter (2) in Stellung ON drücken.

Die Innenleuchte (1) leuchtet, solange der Schalter in dieser Stellung bleibt.

- Zum Ausschalten Schalter (2) in Stellung OFF drücken.

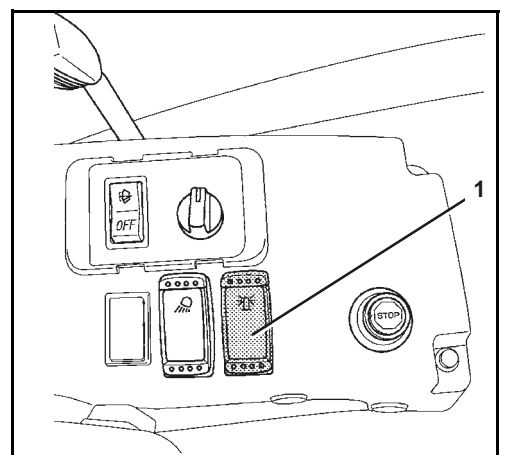


## Bedienung der Rundumleuchte (Zubehör)

- Anlassschalter steht in Stellung RUN.
- Schalter Rundumleuchte (1) in Stellung EIN drücken.

Die Rundumleuchte leuchtet, solange der Schalter in dieser Stellung bleibt.

- Zum Ausschalten Schalter Rundumleuchte in Stellung AUS drücken.

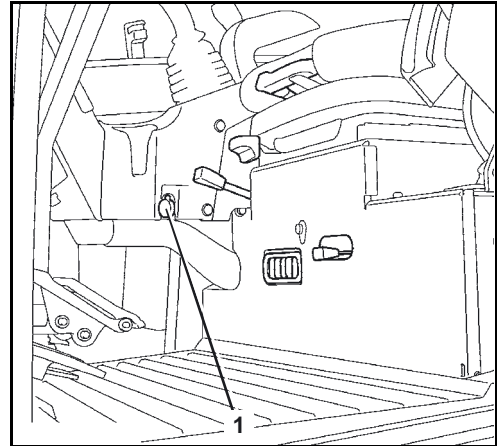


## Bedienung der 12-V-Steckdose

- Abdeckkappe (1) öffnen, elektrischen Verbraucher in die 12-V-Steckdose einstecken.



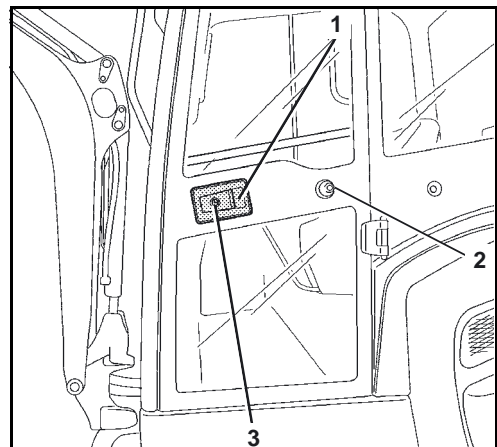
*Der Nennstrom des angeschlossenen Verbrauchers darf 10 A nicht überschreiten.*



## Öffnen und Schließen der Kabinentür (Kabinenversion)

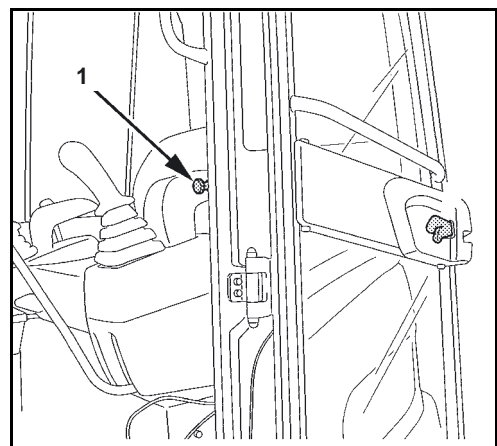
### Öffnen der Kabinentür von außen

- Kabinentür am Türschloss (3) aufschließen.
- Kabinentür durch Ziehen am Türgriff (1) öffnen und Tür mit dem Fanghaken (2) in die Aufnahme der Kabinenwand verriegeln.



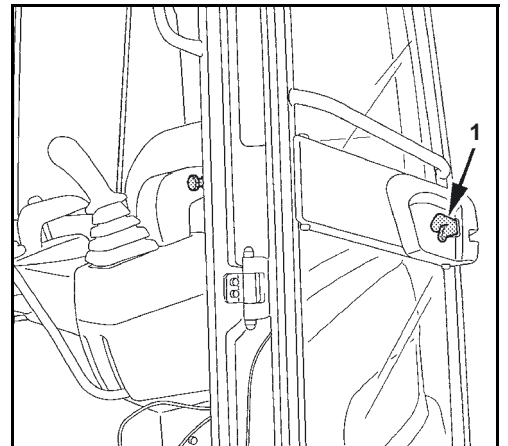
### Schließen der Kabinentür

- Entriegelungshebel (1) herausziehen und Kabinentür ins Schloss ziehen.



## Öffnen der Kabinentür von innen

- Entriegelungshebel (1) ziehen und Tür öffnen. Wird die Kabinentür nicht gleich wieder geschlossen, ist die Tür in der Kabinenwand zu verriegeln.



## Öffnen und Schließen der Scheiben (Kabinenversion)

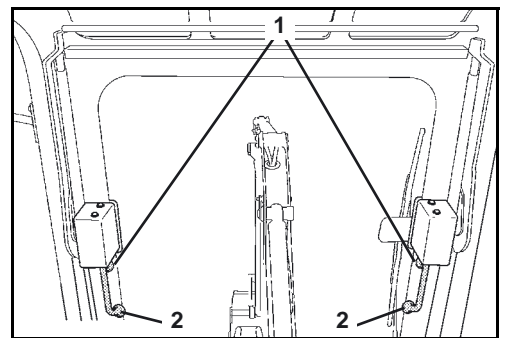
### Frontscheibe



Die Frontscheibe ist immer zu verriegeln. Der Aufenthalt in der Kabine und der Betrieb des Baggers mit entriegelter Frontscheibe ist verboten. Beim Öffnen stets beide Hände an den Handgriffen (2) halten, um Quetschungen zu vermeiden.



Das Öffnen und Schließen der Frontscheibe erfolgt vom Fahrersitz aus.



### Öffnen

- Den rechten und linken Verriegelungshebel (vorheriges Bild/1) gleichzeitig drücken und Frontscheibe an beiden Handgriffen (vorheriges Bild/2) in den Führungsschienen nach oben bis an den Endpunkt drücken. Am Endpunkt die Frontscheibe verriegeln. Sicherstellen, dass die Frontscheibe verriegelt ist.



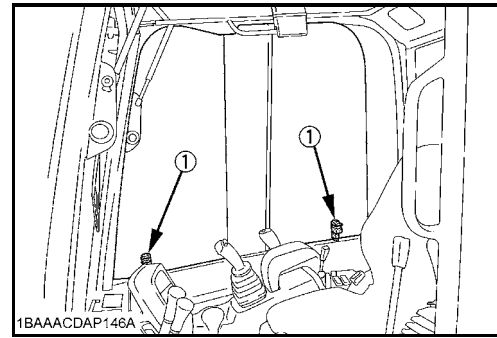
Die Handgriffe während der Aufwärtsbewegung nicht loslassen. Die Frontscheibe könnte unkontrolliert nach oben schnellen und dabei gegen den Kopf des Bedieners stoßen. Die Sicherheitshinweise auf der Seitenscheibe beachten.

### Schließen

- Den rechten und linken Verriegelungshebel (vorheriges Bild/1) gleichzeitig drücken und Frontscheibe an beiden Handgriffen (vorheriges Bild/2) in den Führungsschienen nach vorn bis an den Endpunkt drücken. Frontscheibe am Endpunkt durch Loslassen der Verriegelungshebel verriegeln. Sicherstellen, dass die Frontscheibe verriegelt ist.

## Seitenfenster

- Verriegelung durch Ziehen am Griff (1) entriegeln und Seitenfenster nach hinten bzw. nach vorn aufziehen.
- Zum Schließen das Seitenfenster so weit nach vorn bzw. hinten schieben, bis die Verriegelung am Fensterrahmen einrastet.

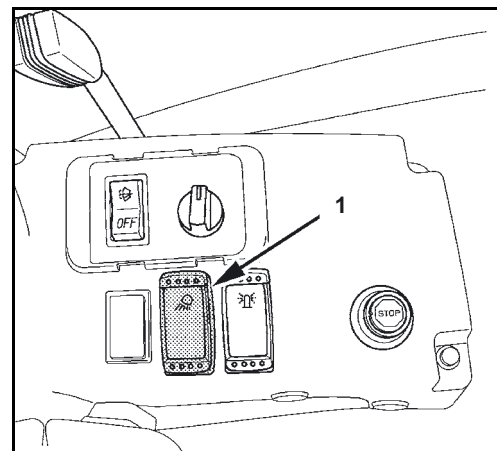


## Bedienung der Arbeitsscheinwerfer (optional bei KX015-4/KX016-4)

- Anlassschalter steht in Stellung RUN.
- Schalter Arbeitsscheinwerfer (1) in Stellung EIN drücken. Die Arbeitsscheinwerfer auf der Kabine leuchten.
- Zum Ausschalten Schalter Arbeitsscheinwerfer in Stellung AUS drücken.



*Bei Arbeiten auf oder an öffentlichen Straßen dürfen andere Verkehrsteilnehmer nicht geblendet werden.*



## Winterbetrieb

Unter Winterbetrieb versteht man den Betrieb des Baggers bei einer Außentemperatur unter 5 °C.

### Tätigkeiten vor Winterbeginn

- Ggf. Motoröl und Hydrauliköl mit den für Winterbetrieb spezifizierten Viskositäten ersetzen.
- Nur handelsüblichen Dieseldieselkraftstoff mit Winterzusätzen verwenden. Das Beimischen von Ottokraftstoff ist verboten.
- Ladezustand der Batterie prüfen. Bei extremen Temperaturen ist ggf. die Batterie nach der Außerbetriebnahme auszubauen und in einem geheizten Raum zu lagern.
- Frostschutzgehalt der Kühlanlage prüfen (Seite 127), der Frostschutzgehalt ist so zu ergänzen, dass er zwischen -25 °C und -40 °C liegt.
- Alle Gummidichtungen an den Scheiben, an der Kabinentür und die Gleitführung des Seitenfensters mit Talcum bzw. Silikonöl einreiben.
- Alle Schlösser, außer dem Anlassschalter, mit Graphitfett schmieren.
- Scharniere der Kabinentür abschmieren.
- Scheibenwaschanlage mit frostsicherem Scheibenreinigungsmittel auffüllen (Seite 106).

### Betrieb während des Winters

- Nach Beendigung der Arbeit ist der Bagger zu reinigen (Seite 127); besonders zu beachten sind die Ketten, die Frontanbauten und die Kolbenstangen der Hydraulikzylinder. Wird der Bagger mit einem Wasserstrahl gereinigt, ist er anschließend in einem trockenen, frostfreien und gut belüfteten Raum abzustellen.
- Ggf. ist der Bagger auf Bretter oder Matten abzustellen, um ein Festfrieren am Boden zu verhindern.
- Vor der Inbetriebnahme prüfen, ob die Kolbenstangen der Hydraulikzylinder eisfrei sind, Eis könnte die Dichtungen beschädigen. Weiterhin ist zu prüfen, ob die Ketten am Boden festgefroren sind, ist dies der Fall, darf der Bagger nicht in Betrieb genommen werden.



*Vorsicht beim Ein- und Aussteigen, die Kette könnte glatt sein.*

- Motor starten (Seite 69) und entsprechend der Außentemperatur länger warm laufen lassen. Vor Beginn der Arbeiten mit den Frontanbauten ist der Bagger warm zu fahren.

## Anlassen des Baggers durch Fremdstarten



Zur Starthilfe darf nur ein Fahrzeug oder Startgerät eingesetzt werden, wenn es über eine 12-V-Spannungsversorgung verfügt.



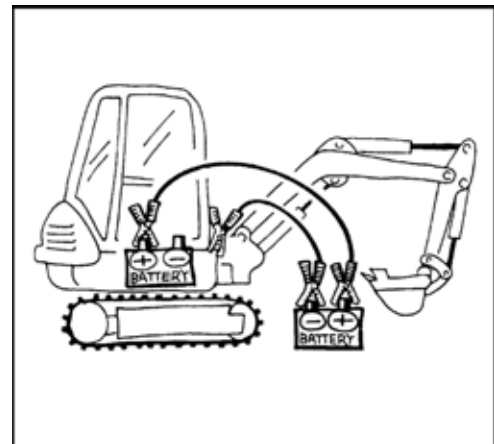
Der Bediener befindet sich auf dem Fahrerplatz, das Anklemmen der Starthilfebatterie ist durch eine zweite Person durchzuführen.

- Batterie zugänglich machen und Pluspolabdeckung abnehmen.
- Starthilfefahrzeug oder Startgerät neben dem Bagger positionieren.



Als Starthilfekabel sind Kabel mit einem ausreichenden Querschnitt zu verwenden.

- Pluspol der Baggerbatterie mit dem Pluspol des Starthilfefahrzeugs verbinden (siehe Bild).
- Minuspol des Starthilfefahrzeugs mit dem Rahmen des Baggers verbinden. Nicht den Minuspol der Baggerbatterie verwenden. Die Verbindungsstelle am Rahmen muss farbfrei und sauber sein.



- Starthilfefahrzeug starten und mit erhöhter Leerlaufdrehzahl laufen lassen.
- Motor starten (Seite 69) und laufen lassen. Prüfen, ob nach dem Start die Ladekontrolle erloschen ist.
- Starthilfekabel zuerst am Rahmen des Baggers und dann am Minuspol des Starthilfefahrzeugs abklemmen.
- Zweites Starthilfekabel zuerst am Pluspol der Baggerbatterie und dann am Pluspol des Starthilfefahrzeugs abklemmen.
- Pluspolabdeckung an der Baggerbatterie aufsetzen.
- Ist der nächste Start des Baggers wieder nur durch Fremdstarten möglich, ist die Batterie und der Ladekreis des Generators zu prüfen, Fachpersonal verständigen.



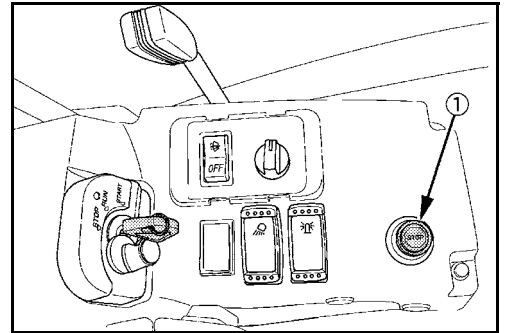
## Bedienung in Notsituationen

Im Notfall lässt sich sowohl der Motor manuell abstellen als auch der Ausleger manuell absenken.

### Manuelle Motorabstellung

Lässt sich der Motor nicht mit dem Schlüssel abschalten, kann er manuell abgestellt werden.

- Zum Abstellen Knopf (1) ziehen, bis der Motor abgestellt ist.
- Nachdem der Motor zum Stillstand gekommen ist, den Knopf wieder eindrücken.



*Der Bagger darf erst nach Abstellung der Fehlerursache wieder in Betrieb genommen werden.*

### Manuelles Absenken der Frontanbauten

Bei Ausfall des Motors oder Teilen der Hydraulikanlage kann der Ausleger und der Löffelstiel abgesenkt werden.

- Anlassschalter steht in Stellung RUN.
- Mit den Bedienhebeln, siehe Abschnitt Baggerarbeiten (Handhabung der Bedienelemente) (Seite 80), den Ausleger und den Löffelstiel ggf. absenken.



*Beim Notablassen muss sichergestellt sein, dass sich keine Personen im Absenkbereich befinden.*



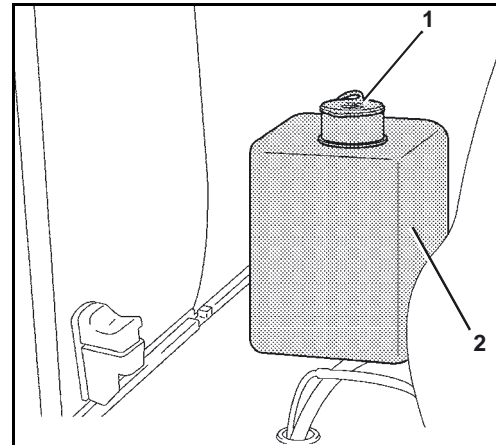
*Die Absenkfunktion ist nur kurzzeitig verfügbar, da sie über den Speicher in der hydraulischen Anlage gesteuert wird. Die Zylinder fahren über die Schwerkraft ein bzw. aus.*

## Auffüllen der Scheibenwaschanlage

- Verschlussdeckel (1) des Scheibenwaschanlagenbehälters (2) öffnen und Wasser bzw. Reinigungsmittel einfüllen.



*Im Winter ist Scheibenreinigungsmittel mit Frostschutzzusätzen zu verwenden.*



## Betanken des Baggers



*Beim Betanken des Baggers ist das Rauchen, offenes Licht und der Betrieb anderer Zündquellen verboten. Der Gefahrenbereich ist durch Schilder zu kennzeichnen. Im Gefahrenbereich muss sich ein Feuerlöscher befinden.*



*Aus- oder übergelaufener Kraftstoff ist sofort mit Ölbindemittel zu binden. Das kontaminierte Ölbindemittel ist gem. den geltenden Umweltschutzbestimmungen zu entsorgen.*

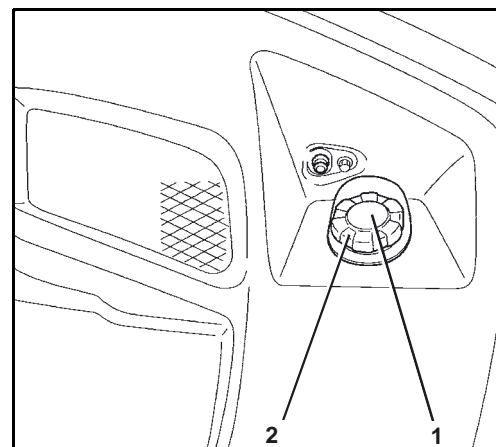


*Die Lagerung von Dieselmotorkraftstoff darf, wenn keine Zapfstelle zur Verfügung steht, nur in dafür zugelassenen Kanistern erfolgen.*



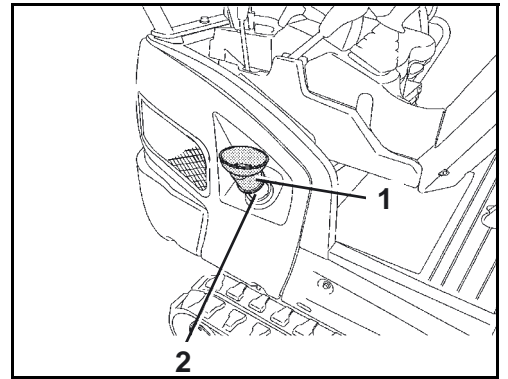
*Der Bagger ist so rechtzeitig zu betanken, dass er nicht leergefahren wird. Luft im Kraftstoffsystem kann die Einspritzpumpe beschädigen.*

- Motor abstellen.
- Zündschlüssel in das Schloss (1) im Tankdeckel (2) einstecken und entgegen dem Uhrzeigersinn drehen.
- Tankdeckel durch Linksdrehen öffnen.



## Betrieb

- Einfülltrichter (1) in Einfüllstutzen (2) einsetzen und im Uhrzeigersinn drehen, bis der Trichter einrastet.
- Dieseldieselfkraftstoff bis zur Unterkante des Einfüllstutzens einfüllen.
- Tankdeckel aufschrauben und Zündschlüssel im Uhrzeigersinn drehen, um den Tankdeckel abzuschließen.

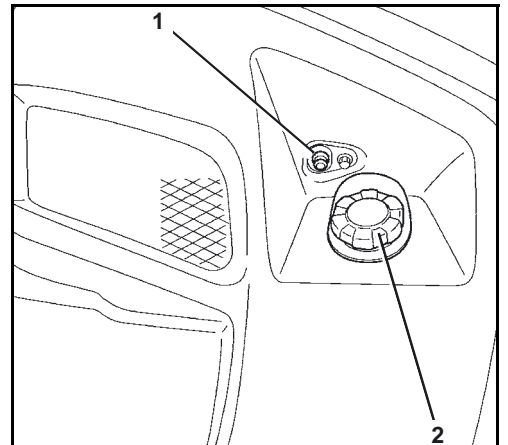


## Füllstandskontrolle beim Betanken

Der aktuelle Füllstand kann beim Betanken über ein akustisches Signal ermittelt werden.

Der Schalter für die Füllstandskontrolle (1) befindet sich oberhalb des Tankeinfüllstutzens (2).

- Schalter (1) drücken, die Füllstandskontrolle ist eingeschaltet.



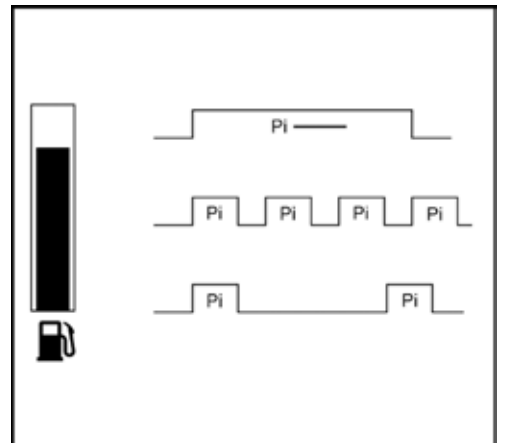
Folgende Signale werden ausgegeben:

- |                     |                     |
|---------------------|---------------------|
| Signal unterbrochen | → Tank ist leer     |
| Signal periodisch   | → Tank wird befüllt |
| Signal durchgehend  | → Tank ist voll     |



*Ist der Volumenstrom zu gering, bricht das Signal dauerhaft ab. Sobald ausreichend Kraftstoff in den Tank fließt, ertönt das Signal wieder.*

Nach Beenden der Betankung Schalter (1) drücken, die Füllstandskontrolle ist abgeschaltet.



## Entlüften der Kraftstoffanlage



*Nachdem der Bagger leergefahren oder der Wasserabscheider entleert wurde, muss die Kraftstoffanlage entlüftet werden.*

- Zum Entlüften den Anlassschalter in Stellung RUN schalten. Die elektrische Kraftstoffpumpe entlüftet in ca. 60 s die Kraftstoffanlage.
- Wenn das Entlüften unzureichend war, geht der Motor wieder aus. In diesem Fall den Vorgang wiederholen.

## Wechseln der Sicherungen



Defekte Sicherungen dürfen nur durch Sicherungen gleichen Typs und gleichen Nennwerts ersetzt werden.



Das Überbrücken von Sicherungen z. B. mit Draht ist verboten.

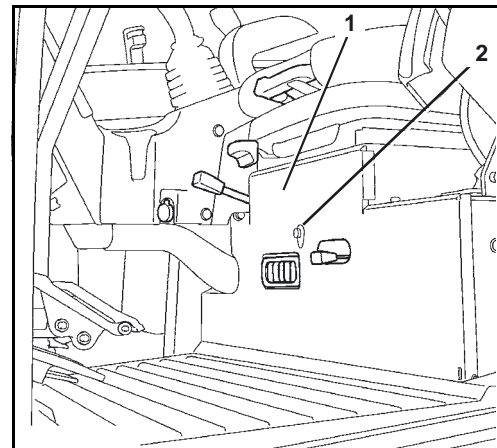


Ist der Fehler durch Auswechseln der Sicherung nicht behoben oder wird bei der Inbetriebnahme die Sicherung gleich wieder zerstört, ist Fachpersonal zu verständigen.

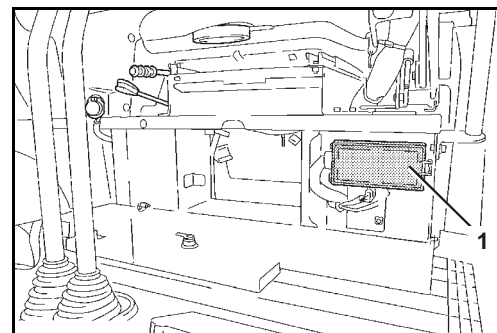


Die Hauptsicherungen (Seite 109) des Baggers befinden sich oberhalb der Batterie.

- Abdeckblech (1) am Schloss (2) aufschließen und abklappen.



- Defekte Sicherung aus dem Sicherungskasten (1) entnehmen und austauschen.
- Die Sicherungsbelegung ist im folgenden Bild dargestellt.



### Sicherungsbelegung des Sicherungskastens

20	21	22		1	2	3	4		5	6		7		8	9	10
5 A	10 A	15 A		5 A	5 A	5 A	10 A		5 A	10 A		5 A		15 A	15 A	10 A
	30 A			10 A	15 A	15 A	15 A		30 A					5 A	10 A	5 A
19				18	17	16	15		14					13	12	11

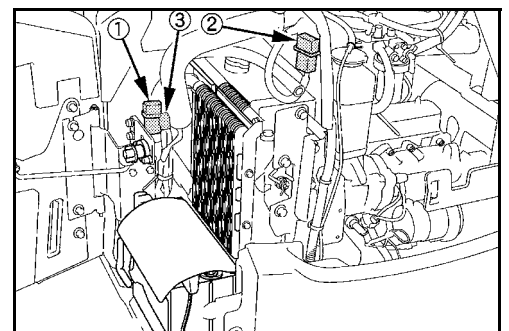
1	Anlasser	5 A	12	Hupentaster	10 A
2	Bedienhebelverriegelung	5 A	13	Steuergerät	5 A
3	Kraftstoffpumpe	5 A	14	Motor-Stopschalter	30 A
4	Steuergerät (AC)	10 A	15	12-V-Steckdose	15 A
5	Versorgung Relais	5 A	16	Wisch-Waschanlage	15 A
6	Generator	10 A	17	Radio (AC)	15 A
7	Innenbeleuchtung	5 A	18	Gebälsemotor	10 A
8	Rundumleuchte	15 A	19	Ersatzsicherung	30 A
9	Arbeitsscheinwerfer	15 A	20	Ersatzsicherung	5 A
10	Hupe	10 A	21	Ersatzsicherung	10 A
11	Anzeige- u. Bedieneinheit	5 A	22	Ersatzsicherung	15 A

### Hauptsicherungen

- Defekte Hauptsicherung entnehmen und austauschen.

Sicherungsbelegung:

- 1 → Hauptsicherung (50 A)
- 2 → Hauptsicherung (60 A)
- 3 → Sicherung (10 A)



## Bedienen des Batterietrennschalters

Zum Betrieb des Baggers muss sich der Batterietrennschalter (1) in Stellung EIN befinden.

A → AUS

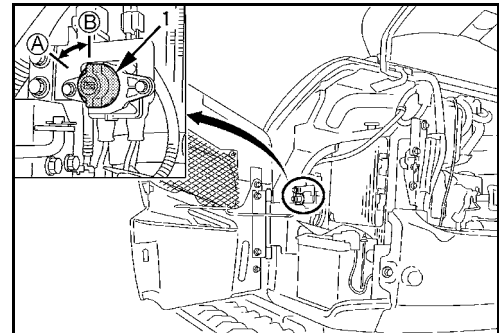
B → EIN



Befindet sich der Batterietrennschalter in Stellung AUS, sind die meisten elektrischen Funktionen abgeschaltet (z. B. Hupe, Füllstandskontrolle Kraftstoff, etc.).



Die Benutzereinstellungen der Anzeige- und Bedieneinheit bleiben erhalten, die Batterieentladung ist nur gering.



## Öffnen/Schließen der Motorraumabdeckung

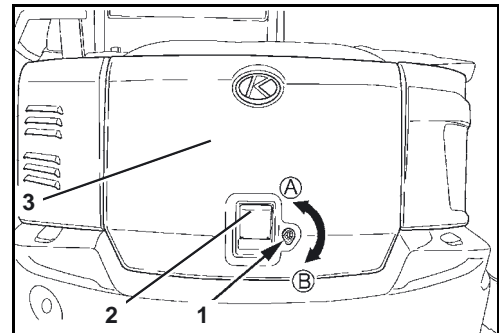


**Verletzungsgefahr durch aufschwenkende Motorraumabdeckung!**

Das Aufstellen der Motorraumabdeckung wird durch eine Gasfeder unterstützt. Die Motorraumabdeckung kann beim Öffnen plötzlich nach oben schwenken.

Die Motorraumabdeckung beim Öffnen immer festhalten und langsam nach oben führen.

- Zündschlüssel in das Schloss (1) der Motorraumabdeckung (3) einstecken und im Uhrzeigersinn drehen.
- Den Griff (2) ziehen und die Motorraumabdeckung ganz nach oben schwenken.



Die Motorraumabdeckung wird durch die Gasfeder nach dem Aufstellen oben gehalten.



Darauf achten, dass die Gasfeder die Motorraumabdeckung sicher oben hält. Unerwartetes Zuschlagen der Abdeckung z. B. durch Wind oder andere Personen kann zu erheblichen Verletzungen führen.

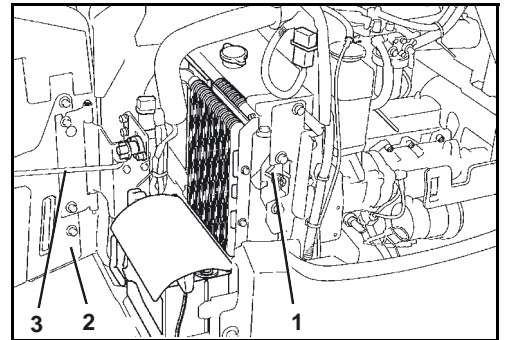
- Zum Schließen der Motorraumabdeckung diese nach unten ziehen und ins Schloss drücken.
- Zündschlüssel entgegen dem Uhrzeigersinn drehen, um die Motorraumabdeckung abzuschließen.
- Zündschlüssel wieder abziehen.

## Öffnen/Schließen der Seitenabdeckung

- Motorraumabdeckung öffnen (Seite 110).
- Zum Entriegeln der Seitenabdeckung (2) die Verriegelung (1) im Uhrzeigersinn drehen.
- Seitenabdeckung (2) zur Seite aufschwenken bis der Feststeller (3) einrastet.



*Darauf achten, dass der Feststeller richtig eingerastet ist. Unerwartetes Zuschlagen der Abdeckung z. B. durch Wind oder andere Personen kann zu erheblichen Verletzungen führen.*



- Zum Schließen den Feststeller (3) aus der Arretierung ziehen.
- Seitenabdeckung (2) schließen und in die Verriegelung (1) drücken.



*Sicherstellen, dass die Verriegelung richtig eingerastet ist.*

- Motorraumabdeckung schließen.

## Wechseln des Löffels



*Beim Wechseln des Löffels sind unbedingt eine Schutzbrille, ein Schutzhelm und Schutzhandschuhe zu tragen.*



*An den Bolzen oder Buchsen können durch den Aus- und Einbau Grate oder Späne entstehen. Diese können zu erheblichen Verletzungen führen.*



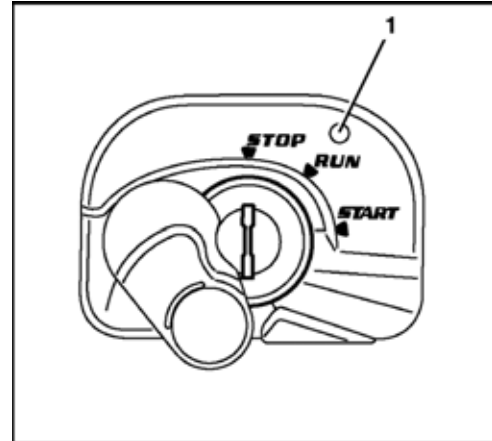
*Das Ausrichten der Bauteile (Löffelschwinge, Löffel, Löffelstiel) darf auf keinen Fall mit den Fingern erfolgen. Bei unkontrollierten Bewegungen der Bauteile können die Finger abgetrennt werden.*

## Diebstahlsicherung

Der Bagger ist mit einer Diebstahlsicherungsfunktion ausgestattet, die ein Starten des Motors nur mit Hilfe eines registrierten Schlüssels zulässt. Sollte ein registrierter Schlüssel abhanden kommen, kann dieser gesperrt werden. Dadurch wird ein Starten des Motors mit diesem Schlüssel verhindert, um das Fahrzeug vor Diebstahl zu schützen. Die Diebstahlsicherung erschwert den Diebstahl der Maschine, kann ihn jedoch nicht vollständig verhindern.

Steht der Anlassschalter in Stellung STOP, leuchtet die Kontrollleuchte (1) und zeigt die Aktivierung der Diebstahlsicherung an.

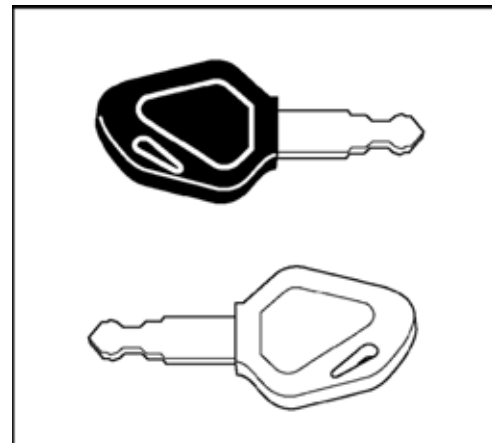
Sicherstellen, dass die Kontrollleuchte beim Verlassen der Maschine leuchtet.



Das Fahrzeug wird mit zwei verschiedenen Schlüsseltypen ausgeliefert:

### Schwarzer (individueller) Schlüssel

- Dieser Schlüssel dient zum Starten des Motors.
- Der Motor lässt sich wie gewöhnlich durch Einstecken des Schlüssels und Drehen in die Stellung START anlassen.
- Um den Motor mit einem schwarzen Schlüssel starten zu können, muss er unter Verwendung des roten Schlüssels registriert werden.



*Der Motor lässt sich nur mit einem Schlüssel starten, der für dieses Fahrzeug registriert wurde. Im Lieferumfang sind zwei schwarze Schlüssel, darunter ein Ersatzschlüssel, enthalten. Die beiden schwarzen Schlüssel sind bereits registriert. Es können bis zu vier Schlüssel registriert werden.*

### Roter Schlüssel (für die Registrierung)

- Geht einer der schwarzen Schlüssel verloren, kann ein weiterer schwarzer Schlüssel mit Hilfe des roten Schlüssels registriert werden (Seite 114).
- Der Motor lässt sich mit dem roten Schlüssel nicht starten.



## Hinweise zum Schlüsselsystem

- Bei Verlust eines registrierten schwarzen Schlüssels muss der zweite und der neue schwarze Schlüssel erneut registriert werden. Durch eine erneute Registrierung wird der verlorene oder gestohlene schwarze Schlüssel gesperrt und kann somit nicht mehr zum Starten des Motors verwendet werden.
- Falls der rote Schlüssel abhanden kommt, können die schwarzen Schlüssel nicht mehr (erneut) registriert werden. Der rote Schlüssel ist immer an einem sicheren Ort aufzubewahren (z. B. ein Safe im Büro), jedoch niemals in der Maschine. Sollte er dennoch einmal verloren gehen, wenden Sie sich unverzüglich an Ihren Vertragshändler.
- Wird innerhalb einer Minute sechs Mal versucht, den Anlassschalter mit einem falschen oder nicht registrierten Schlüssel in Stellung START zu schalten, ertönt für 30 Sekunden ein akustisches Signal. Das Signal ertönt auch weiter, wenn der Anlassschalter in dieser Zeit wieder in Stellung STOP geschaltet oder der Schlüssel abgezogen wird. Wird ein auf diese Maschine registrierter Schlüssel in den Anlassschalter gesteckt, wird auch das akustische Signal abgeschaltet.
- Verwenden Sie nicht mehrere dieser Schlüssel am gleichen Schlüsselbund. Dies könnte zu elektrischen Störfrequenzen führen, so dass u. U. der Motor nicht mehr anspringt.
- Verwenden Sie nur den speziellen KUBOTA-Schlüsselring. Andere Schlüsselringe können zu Signalstörungen zwischen Schlüssel und Anlassschalter führen, ggf. lässt sich der Motor nicht starten oder eine Schlüsselregistrierung nicht durchführen.
- Nach dem Erhalt des Schlüsselsatzes sind diese voneinander zu trennen. Wenn sich die Schlüssel an einem Bund befinden, dürfen sie nicht verwendet werden. Wird z. B. einer der schwarzen Schlüssel in den Anlassschalter gesteckt, kann durch die Elektronik der mit am Bund hängende rote Schlüssel erkannt werden. In diesem Fall könnte es zu Fehlfunktionen in der Elektronik kommen.
- Sollten Störungen an der Maschine auftreten, wenden Sie sich umgehend an Ihren KUBOTA-Fachhändler, um die Störung zu lokalisieren und beheben zu lassen.

## Registrieren eines schwarzen Schlüssels für die Maschine



Das Registrieren eines schwarzen Schlüssels darf nur unter folgenden Bedingungen erfolgen: Sicherstellen, dass sich keine Personen im Bereich des Baggers aufhalten. Ist es unumgänglich, dass sich in der Nähe des Baggers Personen aufhalten, diese durch kurzes Hupen warnen.

Sicherstellen, dass sich alle Bedienelemente in Neutralstellung befinden.

Das Starten des Baggers ist nur erlaubt, wenn der Bediener auf dem Fahrersitz sitzt.

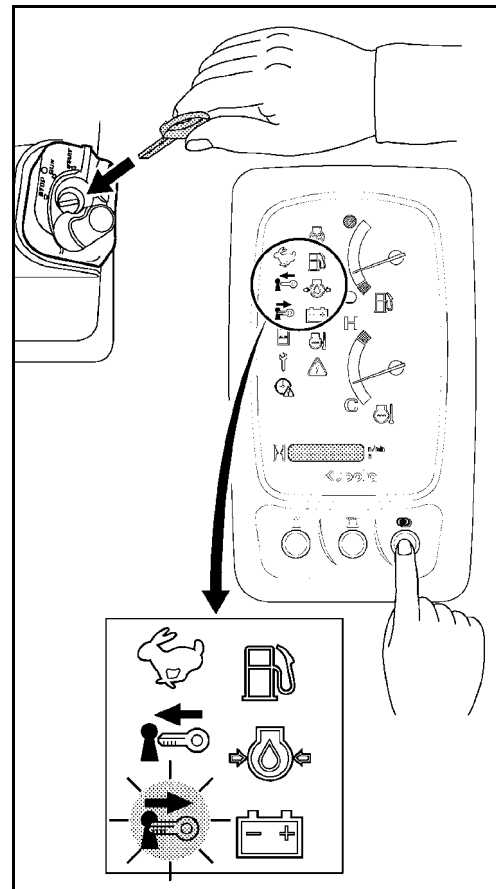
Das Laufenlassen des Motors in geschlossenen Räumen ist nicht erlaubt, es sei denn, in den Räumen befindet sich eine Abgasabsauganlage oder der Raum ist gut belüftet. Das Abgas enthält Kohlenmonoxid – Kohlenmonoxid ist farb-, geruchlos und tödlich.

1. Roten Schlüssel in den Anlassschalter einstecken.



Schlüssel noch nicht drehen. Steht der Schlüssel in Stellung RUN, drehen Sie ihn zurück in Stellung STOP.

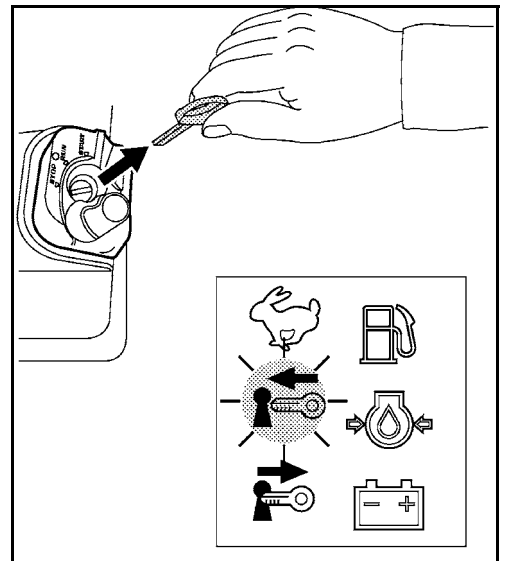
2. Anzeigewahltaste drücken.
3. Die Kontrollleuchte Schlüssel abziehen blinkt.



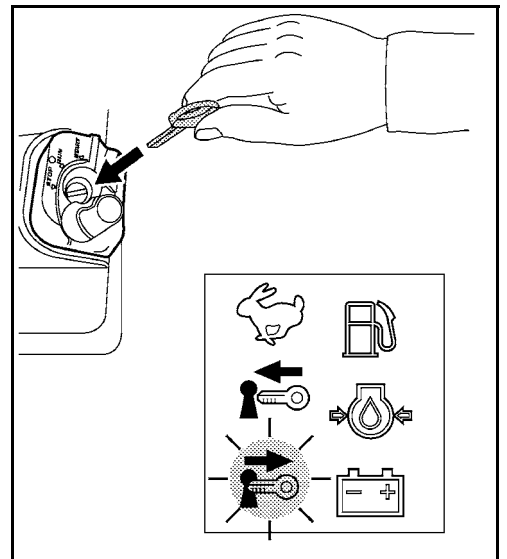
4. Roten Schlüssel herausziehen.
5. Die Kontrollleuchte "Schlüssel einstecken" blinkt.
6. Schwarzen Schlüssel in den Anlasserschalter einstecken.



*Schlüssel noch nicht drehen. Steht der Schlüssel in Stellung RUN, drehen Sie ihn zurück in Stellung STOP.*



7. Nach einem kurzen Moment blinkt die Kontrollleuchte Schlüssel abziehen. Dies weist darauf hin, dass der schwarze Schlüssel für dieses Fahrzeug registriert wurde.



8. Schlüssel in Stellung RUN drehen, um die Registrierung abzuschließen.
9. Alle registrierten schwarzen Schlüssel nacheinander in den Anlasserschalter einstecken und prüfen, ob sich der Motor mit diesen Schlüsseln starten lässt.



*Bei Verlust eines registrierten schwarzen Zündschlüssels müssen die anderen schwarzen Zündschlüssel erneut registriert werden. Durch eine erneute Registrierung wird der verlorene oder gestohlene schwarze Schlüssel gesperrt und kann somit nicht mehr zum Starten des Motors verwendet werden.*

### Störungssuche

Die Störungssuche enthält nur Störungen und Fehlbedienungen, die durch den Bediener zu beseitigen sind. Darüber hinausgehende Störungen sind nur durch geschultes Personal zu beheben. Die Störungssuche erfolgt mit Hilfe der Störungssuchtafel. Um eine Störung einzugrenzen, muss zunächst in der Spalte STÖRUNG das entsprechende Fehlverhalten des Baggers bestimmt werden. In der Spalte MÖGLICHE URSACHE sind die Gründe für die Störung aufgeführt. Die Spalte BESEITIGUNG gibt die notwendige Maßnahme an, die zur Beseitigung der Störung notwendig ist. Kann der Fehler durch die Maßnahme, die in der Spalte BESEITIGUNG aufgeführt ist, nicht behoben werden, muss geschultes Personal hinzugezogen werden.

### Sicherheitsbestimmungen für die Störungssuche

Es gelten die allgemeinen Sicherheitsbestimmungen (Seite 15) und die Sicherheitsbestimmungen für den Betrieb (Seite 59).

Der Bediener darf die elektrische und hydraulische Anlage nicht öffnen. Diese Arbeiten sind geschultem Personal vorbehalten.

Bei der Störungssuche muss stets die Sicherheit am und um den Bagger herum gewährleistet sein.

Ist eine Störungssuche am Bagger notwendig, bei der der Löffel angehoben ist, darf sich der Bediener nicht im Bereich der Frontanbauten aufhalten, ausgenommen die Frontanbauten sind durch geeignete Maßnahmen gegen unbeabsichtigtes Herunterfahren gesichert.

### Störungstabelle Inbetriebnahme

STÖRUNG	MÖGLICHE URSACHE	BESEITIGUNG
<b>Inbetriebnahme</b>		
Bei Schalten des Anlassschalters in Stellung RUN ist keine Funktion möglich	Hauptsicherung an der Batterie defekt	Hauptsicherung wechseln (Seite 113).
Kontrollleuchten leuchten beim Schalten des Anlassschalters in Stellung RUN nicht wie erwartet	Sicherung defekt	Sicherungen wechseln (Seite 111).
Anlasser dreht beim Schalten des Anlassschalters in Stellung START nicht durch	Batterie leer	Batterie laden (Seite 138). Anlassen des Baggers durch Fremdstarten (Seite 107).
	Knopf Manuelle Motorabstellung gezogen	Knopf Manuelle Motorabstellung drücken (Seite 27).
	Bedienhebelverriegelung ist nicht angehoben	Bedienhebelverriegelung anheben.
Motor springt beim Schalten des Anlassschalters in Stellung START nicht an, Anlasser dreht durch	Luft in der Kraftstoffanlage	Kraftstoffanlage auf Dichtheit prüfen und entlüften (Seite 111).
	Wasser in der Kraftstoffanlage	Wasserabscheider auf Wassergehalt prüfen, ggf. entwässern (Seite 133).

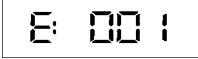

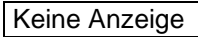



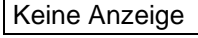



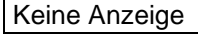

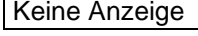



## Störungstabelle Betrieb

STÖRUNG	MÖGLICHE URSACHE	BESEITIGUNG
<b>Betrieb</b>		
Abgase weisen starke Schwarzfärbung auf	Luftfilter verschmutzt	Luftfilter prüfen, reinigen, wechseln (Seite 132).
Ungenügende Motorleistung	Luftfilter verschmutzt	Luftfilter prüfen, reinigen, wechseln (Seite 132).
	Kraftstofffilter verschmutzt oder Wasser in der Kraftstoffanlage	Wasserabscheider auf Wassergehalt prüfen, ggf. entwässern (Seite 133) und Kraftstofffilter wechseln (Seite 133).
Bagger hat beim Fahren Spurabweichungen	Kettenspannung falsch eingestellt	Kettenspannung prüfen, ggf. nachspannen (Seite 142).
Keine der hydraulisch vorgesteuerten Funktionen ist möglich	Sicherung im Sicherungskasten defekt	Sicherungen wechseln (Seite 111).
Antriebskraft der hydraulischen Funktionen zu schwach bzw. ruckartig	Hydraulikölstand zu gering	Hydraulikölstand prüfen, Hydrauliköl nachfüllen (Seite 136).
	Ansaugfilter verschmutzt	Ansaugfilter Hydraulikölbehälter wechseln (Seite 135).
Funktion des Tasters Schnellfahrstufe nicht möglich	Sicherung im Sicherungskasten defekt	Sicherungen wechseln (Seite 111).
Funktion von Heizungsgebläse, Wisch-Waschanlage, Innenleuchte, Hupe, Arbeitsscheinwerfer nicht möglich	Sicherung im Sicherungskasten defekt	Sicherungen wechseln (Seite 111).

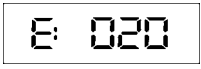



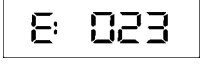

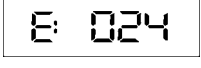

### Störungstabelle Displayanzeigen



Tritt eine Störung an der Maschine auf, erscheint eine der nachfolgenden Meldungen im Display. Treten Probleme auf, informieren Sie sofort Ihren KUBOTA-Fachhändler.

Nr.	Anzeige	Kontrollleuchte	Problem/Fehler	Vorläufige Maßnahme	Fehlerbehebung
1.	Systemfehler CAN 		Diese Meldung weist auf eine Störung der Netzwerksteuerung hin (CAN = Controller Area Network). Messwerte können falsch und Schalter ohne Funktion sein.	Die Maschine kann gestartet und verfahren werden. Keine Arbeiten mit der Maschine durchführen.	Informieren Sie sofort Ihren KUBOTA-Fachhändler.
2.	Auftanken 		Diese Meldung warnt bei niedrigem Kraftstoffstand und fordert zum Betanken auf.	-	Bagger betanken.
3.	Wartung bald fällig (Hinweis) 		Diese Meldung bedeutet, dass die regelmäßige Wartung in Kürze fällig wird.	Maschine wie gewohnt bedienen.	Fragen Sie Ihren KUBOTA-Fachhändler nach relevanten Teilen. Wartung durchführen.
4.	Wartung fällig (Warnung) 		Diese Meldung bedeutet, dass die regelmäßige Wartung fällig ist.	Die Maschine kann betrieben werden, muss jedoch dringend gewartet werden.	Fragen Sie Ihren KUBOTA-Fachhändler nach relevanten Teilen. Wartung durchführen.
5.	Kühlmitteltemperatur steigt an 		Die Temperatur der Kühlflüssigkeit ist erhöht.	Die Maschine mit verminderter Last betreiben, bis die Temperatur wieder normal ist.	-
6.	-	-	-	-	-
7.	Falscher Schlüssel, Start nicht möglich 		Die Maschine kann aufgrund eines falschen Schlüssels nicht gestartet werden.	Richtigen Schlüssel verwenden.	-
8.	ROTER Registerschlüssel, Start nicht möglich 		Startversuch mit rotem Schlüssel (Schlüssel für Registrierung).	Richtigen Schlüssel verwenden.	-
9.	Netzausfall Uhr einstellen 		Die Netzversorgung wurde unterbrochen, die Uhr muss eingestellt werden.	Zum Einstellen der Uhr die Anzeigewahl-taste drücken.	-
10.	-	-	-	-	-

Nr.	Anzeige	Kontrollleuchte	Problem/Fehler	Vorläufige Maßnahme	Fehlerbehebung
11.	Bedienhebelverriegelung anheben Keine Anzeige	(gelb)	Diese Meldung zeigt einen Verfahrensschritt an.	Bedienhebelverriegelung anheben, die Anzeige erlischt.	-
12.	Schlüssel abziehen Keine Anzeige		Der Schlüssel soll abgezogen werden.	Schlüssel abziehen.	-
13.	Bedienhebelverriegelung absenken Keine Anzeige	(gelb)	Diese Meldung zeigt einen Verfahrensschritt an.	Bedienhebelverriegelung absenken, die Anzeige erlischt.	-
14.	Öldruckmangel E: 014	(rot) + 	Motoröldruck zu gering.	Motor sofort abstellen. Es kann ein Motorfehler vorliegen.	Informieren Sie sofort Ihren KUBOTA-Fachhändler.
15.	Überhitzung E: 015		Die Maschine ist überhitzt und muss im Leerlauf abkühlen.	Die Maschine im Leerlauf abkühlen. Nicht den Motor abstellen, die Kühlflüssigkeit kann sonst überkochen.	Kühler reinigen und Kühlflüssigkeitsstand prüfen, ggf. auffüllen. Hydrauliksystem auf Dichtigkeit prüfen, ggf. informieren Sie Ihren KUBOTA-Fachhändler.
16.	Fehler Ladesystem E: 016	(rot) + 	Die Meldung weist auf einen Fehler im Ladesystem hin.	Keilriemen prüfen. Wenn der Keilriemen i. O. ist, Motor laufen lassen, bis Anzeige erlischt.	Erlischt die Anzeige nicht, informieren Sie sofort Ihren KUBOTA-Fachhändler.
17.	Fehler Kraftstoffsensord E: 017	(rot)	Fehler des Kraftstoffsensors, die Kraftstoffstandanzeige erscheint nicht im Display.	Die Anzeigewahltaste drücken, um zur Standard-Displayanzeige zurückzukehren.	Informieren Sie sofort Ihren KUBOTA-Fachhändler.
18.	Systemfehler Kühlflüssigkeitstempersensord E: 018	(rot)	Fehler des Kühlflüssigkeitstempersensord, die Kühlflüssigkeitstempersanzeige erscheint nicht im Display.	Die Anzeigewahltaste drücken, um zur Standard-Displayanzeige zurückzukehren. Die Maschinenfunktionen sind gewährleistet, eine Überhitzung kann nicht ausgeschlossen werden.	Informieren Sie sofort Ihren KUBOTA-Fachhändler.
19.	-	-	-	-	-

Nr.	Anzeige	Kontrollleuchte	Problem/Fehler	Vorläufige Maßnahme	Fehlerbehebung
20.	Systemfehler Bedienhebelverriegelung 	 (rot)	Diese Meldung weist auf eine Störung des elektrischen Systems innerhalb der Bedienhebelverriegelung hin.	Der Motor kann gestartet, aber die Maschine nicht bewegt werden.	Informieren Sie sofort Ihren KUBOTA-Fachhändler.
21.	Systemfehler Schnellfahrstufe 	 (rot)	Diese Meldung weist auf eine Störung des elektrischen Systems innerhalb der Schnellfahrstufe hin.	Die Maschine kann nur in der Normalfahrstufe bewegt werden.	Informieren Sie sofort Ihren KUBOTA-Fachhändler.
22.	Systemfehler Multifunktionsschalter 	 (rot)	Diese Meldung weist auf einen Systemfehler des Multifunktionsschalters hin.	Die Maschine kann betrieben werden, jedoch fehlen die Funktionen am Zusatzkreis.	Informieren Sie sofort Ihren KUBOTA-Fachhändler.
23.	Systemfehler Zusatzkreis 1 	 (rot)	Diese Meldung weist auf einen Fehler beim Zusatzkreis 1 hin.	Die Maschine kann betrieben werden, jedoch fehlen die Funktionen am Zusatzkreis 1.	Informieren Sie sofort Ihren KUBOTA-Fachhändler.
24.	Systemfehler Zusatzkreis 2 	 (rot)	Diese Meldung weist auf einen Fehler beim Zusatzkreis 2 hin.	Die Maschine kann betrieben werden, jedoch fehlen die Funktionen am Zusatzkreis 2.	Informieren Sie sofort Ihren KUBOTA-Fachhändler.



# Wartung

Das Kapitel Wartung umfasst alle Wartungs- und Pflegearbeiten, die am Bagger auszuführen sind.

Eine sorgfältige Wartung des Baggers garantiert große Funktionssicherheit und erhöht die Lebensdauer.

Bei Nichteinhaltung der Wartungsarbeiten erlischt der Gewährleistungsanspruch und die Haftung gegen die Firma KUBOTA.

Es sind nur die Ersatzteile nach Vorgabe des Herstellers zu verwenden. Bei nicht freigegebenen Ersatzteilen besteht infolge nicht ausreichender Qualität oder falscher Zuordnung erhöhte Unfallgefahr. Wer nicht zugelassene Ersatzteile verwendet, übernimmt uneingeschränkt die volle Verantwortung im Schadensfalle.

## Sicherheitsbestimmungen für die Wartung

- Personen, die am oder mit dem Bagger arbeiten, müssen passende persönliche Schutz-Ausrüstung (PSA) tragen, z. B. müssen passende Arbeitskleidung, Sicherheitsschuhe, Schutzhelm, Schutzbrille, Gehörschutz und Atemschutzmaske vom Betreiber zur Verfügung gestellt und ggf. benutzt werden. Die PSA liegt in der Hauptverantwortlichkeit des Unternehmers und ist in den Unfallverhütungsvorschriften durch die Tätigkeitsart festgelegt.
- Wartungs-, Reinigungs- und Pflegearbeiten dürfen nur ausgeführt werden, wenn der Bagger vollständig abgeschaltet ist. Der Bagger ist gegen Wiedereinschalten durch Abziehen des Zündschlüssels zu sichern.
- Der Löffel muss sich bei den Wartungsarbeiten immer auf dem Boden befinden.
- Werden bei Wartungs- und Pflegearbeiten Schäden festgestellt, darf der Bagger erst nach Abstellung der Schäden wieder in Betrieb genommen werden. Instandsetzungsarbeiten dürfen nur von geschultem Personal durchgeführt werden.
- Bei der Durchführung von Wartungs- und Pflegearbeiten muss die Standsicherheit des Baggers immer gewährleistet sein.
- Bei Arbeiten an der Kraftstoffanlage ist das Rauchen, offenes Licht und der Betrieb anderer Zündquellen verboten. Der Gefahrenbereich ist durch Schilder zu kennzeichnen. Im Gefahrenbereich muss sich ein Feuerlöscher befinden.
- Alle anfallenden Reststoffe sind gemäß den geltenden Umweltschutzbestimmungen zu entsorgen.
- Als Betriebsstoffe für Wartungs- und Pflegearbeiten sind die im Abschnitt Betriebsstoffe (Seite 149) aufgeführten Materialien zu verwenden.
- Bei Arbeiten an der elektrischen Anlage ist diese vor Beginn der Arbeiten spannungsfrei zu schalten. Die Arbeiten dürfen nur von elektrotechnisch geschulten Fachkräften durchgeführt werden.
- Bei Arbeiten, die so hoch gelegen sind, dass sie durch die eigene Körpergröße nicht zu erreichen sind, ist eine Leiter oder ein Gerüst zu verwenden.
- Die Bedienelemente dürfen nur betätigt werden, wenn sich der Bediener auf dem Fahrersitz befindet.

## Anforderungen an das ausführende Personal

- Der Bediener darf nur Reinigungs- und Pflegearbeiten durchführen.
- Die Wartungsarbeiten dürfen nur von geschultem Personal ausgeführt werden.

### Wartungsintervallanzeige

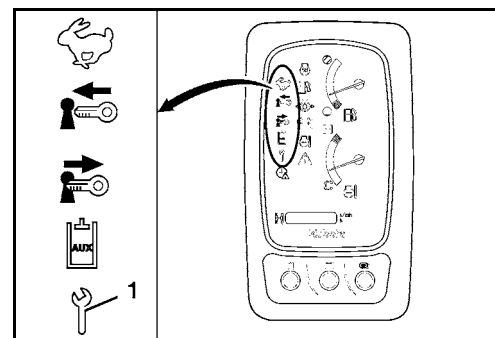
Bereits 10 Stunden vor Erreichen eines bestimmten Wartungsintervalls wird im Display das entsprechende Wartungsintervall angezeigt.

Nr.	Anzeige	Wartungspunkt	Stand Betriebsstundenzähler							Intervall
			50	100	250	500	600	750	1000	
1	C: 001	Motoröl wechseln				○			○	500 h
2	C: 002	Hydrauliköl wechseln							○	1000 h
3	C: 003	Luftfilterelemente wechseln							○	1000 h
4	C: 004	Kraftstofffilter wechseln				○			○	500 h
5	C: 005	Motorölfilter wechseln				○			○	500 h
6	C: 006	Ölwechsel Fahrmotoren	●			○			○	500 h
7	C: 007	Rücklaufilter wechseln			●	○			○	500 h
8	C: 008	Ansaugfilter wechseln							○	1000 h
9	-	-								-
10	C: 010	Öl in Leitrad und Laufrolle wechseln							○	2000 h

Zusätzlich zur Anzeige im Display leuchtet die Kontrollleuchte Wartung (1).



Die Kontrollleuchte Wartung erlischt automatisch nach ca. 10 Sekunden und leuchtet bei Erreichen des nächsten Wartungsintervalls wieder auf. Die Wartungsintervallanzeige kann nur manuell zurückgesetzt werden.



Wird die Wartungsintervallanzeige wegen eines Defekts ausgetauscht, ist der Zähler auf "0" zurückgesetzt. Fragen Sie dazu Ihren KUBOTA-Fachhändler.

## Wartungsplan Allgemeine Wartung 50 bis 500 Betriebsstunden

### Wartungsarbeiten Bediener

Allgemeine Wartung	Stand Betriebsstundenzähler										Intervall	Seite	
	50	100	150	200	250	300	350	400	450	500			
Kraftstoffstand prüfen											täglich	66	
Kühlflüssigkeitsstand prüfen											täglich	63	
Motorölstand prüfen											täglich	62	
Hydraulikölstand prüfen											täglich	64	
Löffelbolzen und Löffelschwingebolzen schmieren											täglich	64	
Keilriemen prüfen											täglich	63	
Flüssigkeitsstand im Scheibenwaschanlagenbehälter prüfen											täglich	66	
Elektrische Leitungen und Anschlüsse prüfen											täglich	65	
Kühlflüssigkeitskühler und Ölkühler reinigen											täglich	128	
Frontanbauten schmieren											Schwenkblocklager schmieren	täglich	141
											Sonstige Schmierstellen	täglich	141
Wasserabscheider prüfen	○	○	○	○	○	○	○	○	○	○	50 h	133	
Kraftstofftank entwässern	○	○	○	○	○	○	○	○	○	○	50 h	134	
Batterie prüfen	○	○	○	○	○	○	○	○	○	○	50 h	138	
Drehkranz schmieren	○	○	○	○	○	○	○	○	○	○	50 h	140	
Ketten und Fahrgestell: Reinigung, Sichtprüfung und Kettenspannung	○	○	○	○	○	○	○	○	○	○	50 h	142	
Drehkranzlager schmieren				○				○			200 h	140	
Frischlufffilter prüfen, reinigen 1.)				○				○			200 h	144	
Luftfilter prüfen, reinigen 1.)				○				○			200 h	132	
Kühlflüssigkeitsschläuche und Schlauchschellen prüfen					○					○	250 h	129	
Kraftstoffleitungen und Luftsaugschläuche prüfen				○				○			200 h	134	

1.) Bei erhöhtem Staubanfall ist der Luftfilter und der Frischluftfilter entsprechend öfter zu reinigen bzw. auszutauschen.

**Wartungsplan Allgemeine Wartung 550 bis 1000 Betriebsstunden**
**Wartungsarbeiten Bediener**

Allgemeine Wartung	Stand Betriebsstundenzähler										Intervall	Seite
	550	600	650	700	750	800	850	900	950	1000		
Kraftstoffstand prüfen											täglich	66
Kühlfüllstandsstand prüfen											täglich	63
Motorölstand prüfen											täglich	62
Hydraulikölstand prüfen											täglich	64
Löffelbolzen und Löffelschwinge- bolzen schmieren											täglich	64
Keilriemen prüfen											täglich	63
Flüssigkeitsstand im Schei- benwaschanlagenbehälter prüfen											täglich	66
Elektrische Leitungen und An- schlüsse prüfen											täglich	65
Kühlfülligkeitskühler und Öl- kühler reinigen											täglich	128
Frontan- bauten schmie- ren	Schwenkblockla- ger schmieren										täglich	141
	Sonstige Schmier- stellen										täglich	141
Wasserabscheider prüfen	○	○	○	○	○	○	○	○	○	○	50 h	133
Kraftstofftank entwässern	○	○	○	○	○	○	○	○	○	○	50 h	134
Batterie prüfen	○	○	○	○	○	○	○	○	○	○	50 h	138
Drehkranz schmieren	○	○	○	○	○	○	○	○	○	○	50 h	140
Ketten und Fahrgestell: Reinigung, Sichtprüfung und Kettenspannung	○	○	○	○	○	○	○	○	○	○	50 h	142
Drehkranzlager schmieren		○				○			○		200 h	140
Frischlufffilter prüfen, reini- gen 1.)		○				○			○		200 h	144
Luftfilter prüfen, reinigen 1.)		○				○			○		200 h	132
Kühlfülligkeitsschläuche und Schlauchsellen prüfen					○				○		250 h	129
Kraftstoffleitungen und Luftan- saugschläuche prüfen		○				○			○		200 h	134

1.) Bei erhöhtem Staubanfall ist der Luftfilter und der Frischluftfilter entsprechend öfter zu reinigen bzw. auszutauschen.

## Wartungsplan Wartungsarbeiten 50 bis 500 Betriebsstunden

Wartungsarbeiten Fachpersonal bzw. KUBOTA-Fachbetrieb

Wartungsarbeiten	Stand Betriebsstundenzähler *										Intervall	Seite	
	50	100	150	200	250	300	350	400	450	500			
Kühlflüssigkeitsschläuche und Schlauchschellen prüfen					○						○	250 h	129
Keilriemen prüfen und einstellen					○						○	250 h	129
Motoröl und Ölfilter wechseln											○	500 h	130
Ölwechsel Fahrmotoren 3.)	●										○	500 h	143
Kraftstofffilter wechseln											○	500 h	133
Rücklaufilter wechseln 2.)					●						○	500 h	135
Leitungsfiter wechseln												1000 h	145
Zusatzkreisventilfilter wechseln												1000 h	146
Hydrauliköl und Ansaugfilter wechseln 2.)												1000 h	135
Luftfilterelemente wechseln 1.)												1000 h	132
Frischluffilter wechseln 1.)												1000 h	144
Öl in Leitrad und Laufrolle wechseln	Wenden Sie sich bitte an den KUBOTA-Fachhändler.										2000 h	--	
Generator und Anlasser überprüfen	Wenden Sie sich bitte an den KUBOTA-Fachhändler.										2000 h	--	
Sicherheitstechnische Prüfung 4.)												jährlich	151
Kühlflüssigkeitsschläuche und Schlauchschellen wechseln	Wenden Sie sich bitte an den KUBOTA-Fachhändler.										alle 2 Jahre	--	
Kraftstoffleitungen und Luftansaugschläuche wechseln	Wenden Sie sich bitte an den KUBOTA-Fachhändler.										alle 2 Jahre	--	
Kühlflüssigkeit wechseln												alle 2 Jahre	129
Hydraulikschläuche wechseln	Wenden Sie sich bitte an den KUBOTA-Fachhändler.										alle 6 Jahre	--	

\* Die mit ● gekennzeichneten Wartungsarbeiten sind entsprechend der angegebenen Betriebsstunden nach der ersten Inbetriebnahme durchzuführen.

- 1.) Bei erhöhtem Staubanfall ist der Luftfilter und der Frischluftfilter entsprechend öfter zu reinigen bzw. auszutauschen.
- 2.) Bei Hydraulikhammereinsatz ab 20 % → alle 800 h.  
Bei Hydraulikhammereinsatz ab 40 % → alle 400 h.  
Bei Hydraulikhammereinsatz ab 60 % → alle 300 h.  
Bei Hydraulikhammereinsatz ab 80 % → alle 200 h.
- 3.) Gegebenenfalls früher.
- 4.) Mindestens jährlich.

### Wartungsplan Wartungsarbeiten 550 bis 1000 Betriebsstunden

#### Wartungsarbeiten Fachpersonal bzw. KUBOTA-Fachbetrieb

Wartungsarbeiten	Stand Betriebsstundenzähler										Intervall	Seite
	550	600	650	700	750	800	850	900	950	1000		
Kühlfüssigkeitsschläuche und Schlauchschellen prüfen					○					○	250 h	129
Keilriemen prüfen und einstellen					○					○	250 h	66
Motoröl und Ölfilter wechseln										○	500 h	130
Ölwechsel Fahrmotoren 3.)										○	500 h	143
Kraftstofffilter wechseln										○	500 h	133
Rücklaufilter wechseln 2.)										○	500 h	135
Leitungsfiter wechseln										○	1000 h	145
Zusatzkreisventilfilter wechseln										○	1000 h	146
Hydrauliköl und Ansaugfilter wechseln 2.)										○	1000 h	135
Luftfilterelemente wechseln 1.)										○	1000 h	132
Frischluffilter wechseln 1.)										○	1000 h	144
Öl in Leitrad und Laufrolle wechseln	Wenden Sie sich bitte an den KUBOTA-Fachhändler.										2000 h	--
Generator und Anlasser überprüfen	Wenden Sie sich bitte an den KUBOTA-Fachhändler.										2000 h	--
Sicherheitstechnische Prüfung 4.)											jährlich	151
Kühlfüssigkeitsschläuche und Schlauchschellen wechseln	Wenden Sie sich bitte an den KUBOTA-Fachhändler.										alle 2 Jahre	--
Kraftstoffleitungen und Luftansaugschläuche wechseln	Wenden Sie sich bitte an den KUBOTA-Fachhändler.										alle 2 Jahre	--
Kühlfüssigkeit wechseln											alle 2 Jahre	129
Hydraulikschläuche wechseln	Wenden Sie sich bitte an den KUBOTA-Fachhändler.										alle 6 Jahre	--

- 1.) Bei erhöhtem Staubanfall ist der Luftfilter und der Frischluftfilter entsprechend öfter zu reinigen bzw. auszutauschen.
- 2.) Bei Hydraulikhammereinsatz ab 20 % → alle 800 h.  
Bei Hydraulikhammereinsatz ab 40 % → alle 400 h.  
Bei Hydraulikhammereinsatz ab 60 % → alle 300 h.  
Bei Hydraulikhammereinsatz ab 80 % → alle 200 h.
- 3.) Gegebenenfalls früher.
- 4.) Mindestens jährlich.

## Reinigen des Baggers



Vor dem Beginn der Reinigungsarbeiten Motor abstellen und gegen Wiedereinschalten sichern.



Bei der Verwendung eines Dampfstrahlgerätes zum Reinigen des Baggers darf der Strahl nicht auf die elektrischen Bauteile gehalten werden.



Wasserstrahl nicht auf die Ansaugöffnung des Luftfilters halten.



Das Reinigen des Baggers mit brennbaren Flüssigkeiten ist verboten.



Das Waschen des Baggers darf nur an dafür vorgesehenen Plätzen (Öl-, Fettabscheider) erfolgen.

Das Reinigen des Baggers kann mit Wasser und einem Zusatz von handelsüblichem Reinigungsmittel erfolgen. Dabei darauf achten, dass kein Wasser in die elektrische Anlage eintritt.

Kunststoffteile sind mit einem Kunststoffreiniger zu pflegen.

## Wartungsarbeiten

Anfallende Wartungsarbeiten sind zur Pflege und Erhaltung des Baggers wie vorgeschrieben durchzuführen.

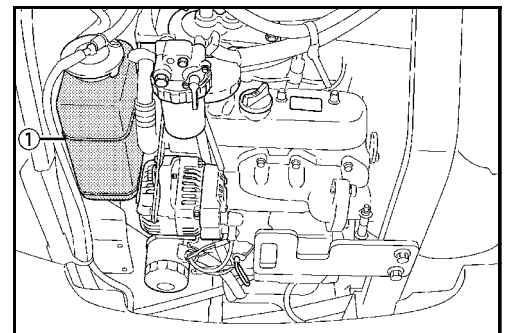
### Nachfüllen der Kühlflüssigkeit

- Motorraumabdeckung öffnen (Seite 110).
- Frostschutzgehalt mit einem Frostschutzprüfer prüfen, er sollte bei -25 °C liegen.



Der Frostschutzanteil darf 50 % nicht übersteigen.

- Deckel des Kühlflüssigkeitsausgleichsbehälters bei kaltem Motor öffnen und angemischte Kühlflüssigkeit bis zur Markierung FULL (1) einfüllen.
- Deckel des Ausgleichsbehälters schließen.

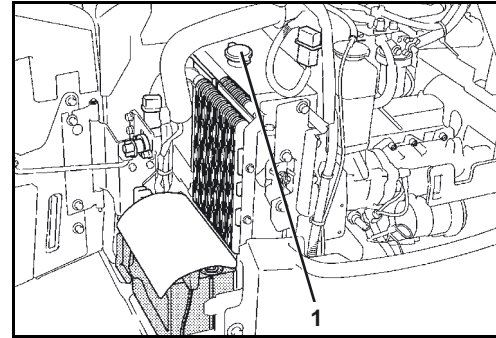


War der Kühlflüssigkeitsausgleichsbehälter vollständig entleert, ist der Flüssigkeitsstand im Kühler zu prüfen.



*Kühlerdeckel nicht bei warmem Motor öffnen, Verbrühungsgefahr.*

- Seitenabdeckung öffnen (Seite 111).
- Kühlerdeckel (1) durch Linksdrehen öffnen.
- Der Flüssigkeitsstand muss sich am unteren Rand des Einfüllstutzens befinden, ggf. Kühlflüssigkeit nachfüllen.
- Kühlerdeckel schließen.
- Seitenabdeckung schließen.
- Motorraumabdeckung schließen.

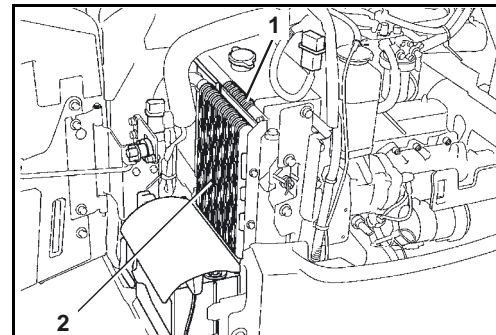


### Reinigen des Kühlflüssigkeitskühlers und des Ölkühlers



*Nicht den heißen Kühlflüssigkeitskühler oder den heißen Ölkühler berühren, es besteht Verbrennungsgefahr!*

- Motorraumabdeckung öffnen (Seite 110).
- Seitenabdeckung öffnen (Seite 111).
- Kühlflüssigkeitskühler (1) und Ölkühler (2) vom Motor her mit einem Wasserstrahl oder einer Druckluftpistole reinigen. Keinen Hochdruckreiniger verwenden!
- Besonders ist auf den Zwischenraum zwischen den Kühlern zu achten, da sich an dieser Stelle häufig Laub ansammelt.
- Nach dem Reinigen den Kühlflüssigkeitskühler und den Ölkühler auf Beschädigungen prüfen.
- Seitenabdeckung schließen.
- Motorraumabdeckung schließen.

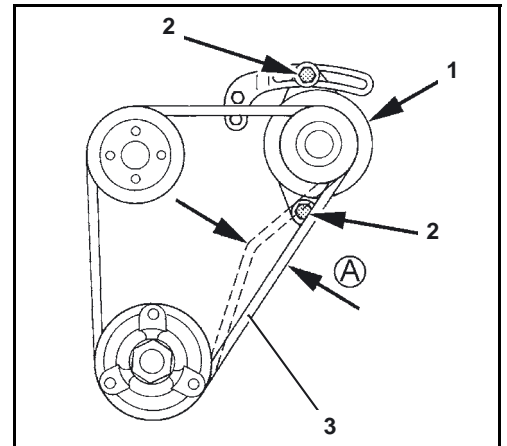




## Prüfen, Einstellen und Wechseln des Keilriemes

### Einstellen des Keilriemens

- Motorraumabdeckung öffnen (Seite 110).
- Keilriemen prüfen (Seite 63).
- Befestigungsschrauben (2) lösen.
- Keilriemen durch Schwenken der Spannrolle (1) spannen.
- Keilriemen (3) an Stelle "A" eindrücken, der Keilriemen muss sich ca. 8 mm (Druck: 10 kg) eindrücken lassen.
- Befestigungsschrauben festziehen.
- Keilriemen nach dem Einstellen prüfen.
- Motorraumabdeckung schließen.



### Prüfen der Kühlflüssigkeitsschläuche



*Prüfung nur bei kaltem Motor durchführen, es besteht Verbrennungsgefahr!*

- Motorraumabdeckung öffnen (Seite 110).

Alle Schlauchverbindungen am Motor und zum Kühler bzw. zum Heizungsgebläse (Kabinenversion) auf Zustand (Risse, Ausbeulung, Verhärtung), Dichtheit und festen Sitz der Schellen prüfen. Ggf. sind die Schläuche durch geschultes Personal auszuwechseln.

- Motorraumabdeckung schließen.

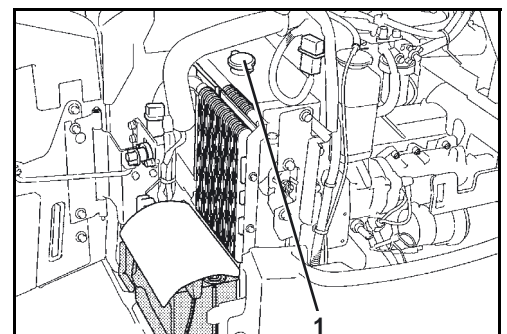
### Wechseln der Kühlflüssigkeit



*Ablassen nur bei kaltem Motor durchführen, es besteht Verbrühungsgefahr!*

Gesamtinhalt Kühlanlage: mit Fahrerschutzdach 2,7 l  
mit Kabine 2,9 l

- Motorraumabdeckung und Seitenabdeckung öffnen (Seite 110 und Seite 111).
- Kühlerdeckel (1) durch Linksdrehen öffnen.

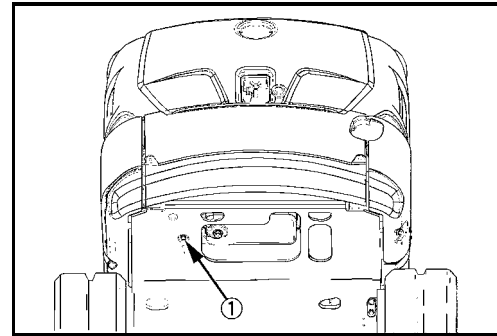


- Zentralen Kühlflüssigkeitsablass (1) öffnen und gesamte Kühlflüssigkeit ablaufen lassen.



*Die Kühlflüssigkeit ist aufzufangen und gem. den geltenden Umweltschutzbestimmungen zu entsorgen.*

Bei starker Verschmutzung Kühlanlage spülen. Dazu mit einem Schlauch durch die Öffnung des Kühlerdeckels Wasser ohne Zusätze in die Kühlanlage sprühen, bis klares Wasser aus dem Ablass austritt.

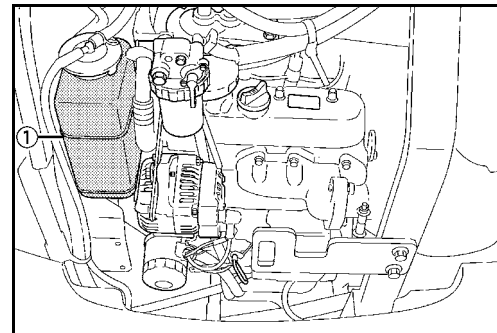


- Zentralen Kühlflüssigkeitsablass schließen.
- Kühlflüssigkeitsausgleichsbehälter (1) abbauen und entleeren, ggf. reinigen. Behälter wieder einbauen.
- Kühler und Ausgleichsbehälter mit angemischter Kühlflüssigkeit befüllen.



*Kühlanlage auch im Sommer nicht mit purem Wasser betreiben. Der Kühlerfrostschutz enthält auch Korrosionsschutzmittel.*

- Motor starten (Seite 75) und warm laufen lassen.
- Motor abstellen (Seite 77).
- Kühlflüssigkeitsstand prüfen (Seite 65), ggf. nachfüllen (Seite 127).
- Motorraumabdeckung und Seitenabdeckung schließen.



## Wechseln von Motoröl und Ölfilter

- Motorraumabdeckung öffnen (Seite 110).



*Der Motorölwechsel ist bei betriebswarmem Motor durchzuführen.*



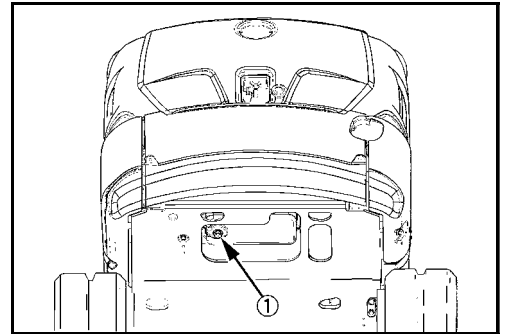
*Vorsicht, das Motoröl und der Ölfilter sind heiß → Verbrühungsgefahr.*



*Ölauffangbehälter mit einer Auffangkapazität von ca. 15 l unter den Motorölablass stellen. Das Motoröl darf nicht ins Erdreich gelangen, es ist genau wie der Ölfilter gem. den geltenden Umweltschutzbestimmungen zu entsorgen.*

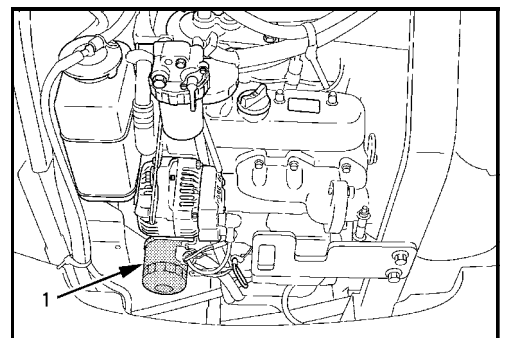
## Ablassen des Motoröls

- Ölablassschraube (1) herausschrauben und Motoröl in den Auffangbehälter ablassen.
- Ölablassschraube mit neuer Dichtung versehen und einschrauben.



## Wechseln des Ölfilters

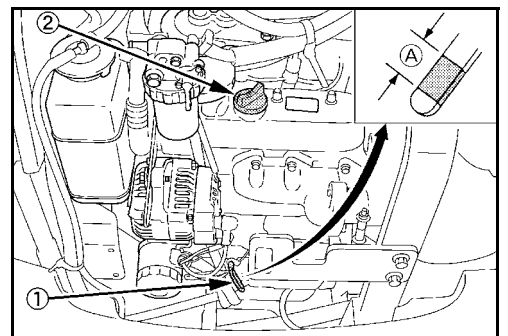
- Ölauffangbehälter unter den Ölfilter (1) stellen, Ölfilter mit einem Ölfilterschlüssel durch Linksdrehen abschrauben.
- Dichtring des neuen Ölfilters mit Motoröl einstreichen.
- Ölfilter aufschrauben und handfest anziehen, keinen Ölfilterschlüssel verwenden.



## Einfüllen des Motoröls

Füllmenge: 2,6 l (KX015-4/KX016-4)  
3,6 l (KX018-4/KX019-4)

- Öleinfülldeckel (2) abschrauben und Motoröl gem. Abschnitt Betriebsstoffe (Seite 149) einfüllen.
- Öleinfülldeckel einschrauben.
- Motor starten (Seite 75), die Kontrollleuchte Motoröldruck muss sofort nach dem Anspringen des Motors erlöschen. Wenn nicht, Motor sofort abstellen, geschultes Personal verständigen.
- Motor warm laufen lassen und anschließend abstellen (Seite 77). Nach einer Wartezeit von 5 min Ölstand kontrollieren.
- Ölmesstab (1) herausziehen und mit einem sauberen Tuch abwischen.
- Ölmesstab wieder ganz einstecken und erneut herausziehen. Der Ölstand muss sich im Bereich "A" befinden. Bei zu geringem Ölstand Motoröl nachfüllen.



*Der Betrieb mit zu geringem oder zu hohem Ölstand kann zu Motorschäden führen.*

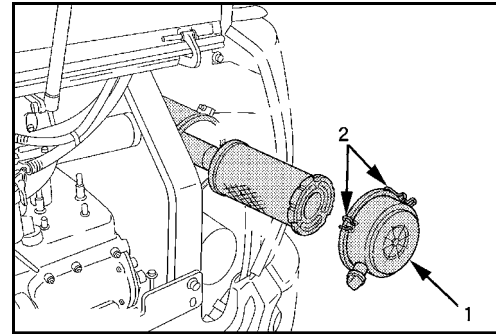
- Beim Ölwechsel ist das Motoröl bis zur "MAX"-Marke aufzufüllen.
- Motorraumabdeckung schließen.

### Prüfen, Reinigen und Wechseln des Luftfilters

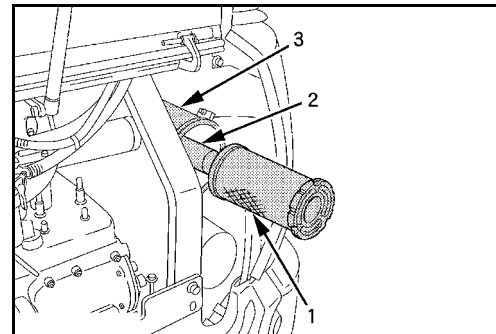


Wird der Bagger in einer besonders staubigen Umgebung eingesetzt, ist der Luftfilter entsprechend häufiger zu kontrollieren.

- Motorraumabdeckung öffnen (Seite 110).
- Klammern (2) öffnen und Deckel (1) abnehmen.



- Äußeres Filterelement (1) aus dem Luftfiltergehäuse (3) herausziehen und auf Verschmutzung prüfen.
- Luftfiltergehäuse und Deckel reinigen, dabei das innere Filterelement (2) nicht abnehmen. Inneres Filterelement nur zum Wechseln abnehmen.
- Ist das äußere Filterelement beschädigt oder zu stark verschmutzt, ist es zu wechseln.

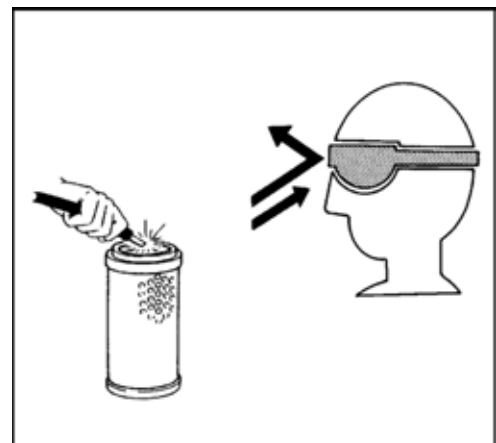


Filterelement nicht mit Flüssigkeiten reinigen. Motor nicht ohne Luftfilterelemente betreiben.



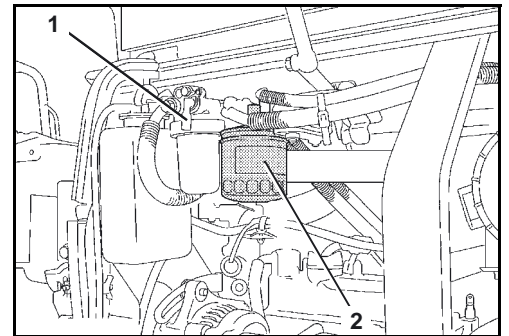
Beim Arbeiten mit Druckluft ist eine Schutzbrille zu tragen.

- Äußeres Filterelement von innen her mit Druckluft ausblasen (max. 5 bar), dabei Filterelement nicht beschädigen. Schutzbrille tragen.
- Äußeres Luftfilterelement einsetzen, Deckel mit der Markierung TOP nach oben einbauen und Klammern schließen.
- Motorraumabdeckung schließen.



## Wechseln des Kraftstofffilters

- Motorraumabdeckung öffnen (Seite 110).
- Umschalhahn (1) am Wasserabscheider in Stellung OFF schalten.
- Kraftstofffilter (2) abschrauben.
- An neuem Filter die Gummidichtung mit Kraftstoff anfeuchten.
- Neuen Filter aufschrauben und handfest anziehen.
- Umschalhahn in Stellung ON schalten.
- Kraftstoffanlage entlüften (Seite 111).
- Kraftstofffilter auf Dichtigkeit prüfen.



Putzlappen gem. geltenden Umweltschutzbestimmungen entsorgen.

- Motorraumabdeckung schließen.

## Prüfen und Reinigen des Wasserabscheiders



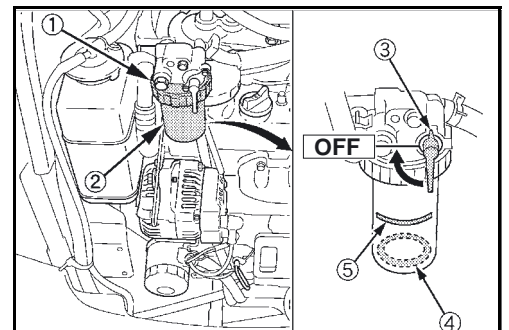
Wasser und Verunreinigungen im Kraftstoff lagern sich im Wasserabscheider ab. Im Wasserabscheider befindet sich ein roter Kunststoffring (4), der mit der Höhe des Wasserstandes aufschwimmt. Sind solche Substanzen abgelagert oder ist der Kunststoffring bis zur Markierung (5) aufgeschwommen, ist der Wasserabscheider zu entleeren.

- Motorraumabdeckung öffnen (Seite 110).



Putzlappen unter den Wasserabscheider legen, damit kein Kraftstoff auf den Boden läuft.

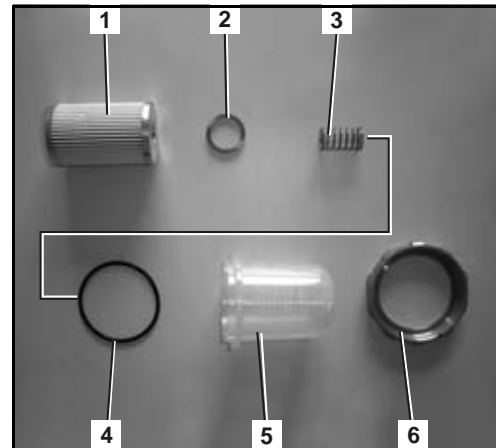
- Umschalhahn (3) in Stellung OFF schalten.
- Ringmutter (1) abschrauben, dabei den Becher (2) festhalten.
- Becher abnehmen.



- Becher (5) entleeren und mit sauberem Dieseldieselkraftstoff reinigen.
- Filter (1) auf übermäßige Verschmutzung prüfen, ggf. erneuern.
- Dichtring (4) erneuern und mit Dieseldieselkraftstoff einreiben.
- Bauteile in der Reihenfolge 1 bis 6 zusammenbauen.



Den roten Kunststoffring (2) und die Druckfeder (3) nicht vergessen.



- Ringmutter (6) handfest anziehen, kein Werkzeug verwenden.
- Umschalhahn in Stellung ON schalten.
- Kraftstoffanlage entlüften (Seite 111).
- Wasserabscheider auf Dichtigkeit prüfen.

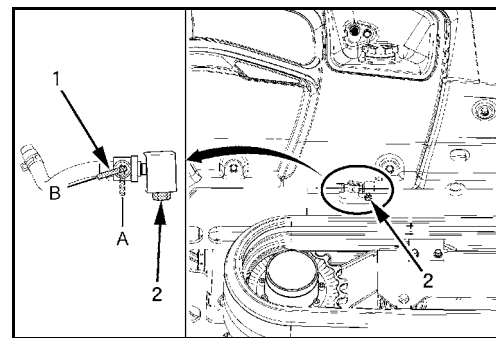


Putzlappen gem. geltenden Umweltschutzbestimmungen entsorgen.

- Motorraumabdeckung schließen.

### Entwässern des Kraftstofftanks

- Auffanggefäß mit einem Mindestvolumen von 12 l unter den Ablasshahn stellen.
- Ablassschraube (2) heraus-schrauben.
- Ablasshahn (1) durch Drehen in Stellung (B) öffnen und Wasser ablassen.
- Ablasshahn durch Drehen in Stellung (A) schließen.
- Ablassschraube wieder einschrauben.



Flüssigkeit im Auffanggefäß gem. geltenden Umweltschutzbestimmungen entsorgen.

### Prüfen der Kraftstoffleitungen und Luftansaugschläuche

- Motorraumabdeckung öffnen (Seite 110).
- Alle zugängigen Kraftstoffleitungen, Luftansaugschläuche und Schellen auf Beschädigung und festen Sitz prüfen.
- Beschädigte Teile sind instand zu setzen bzw. zu erneuern.
- Motorraumabdeckung schließen.

### Wechseln des Rücklauffilters im Hydraulikölbehälter



Bei Arbeiten an der Hydraulikanlage ist auf äußerste Sauberkeit zu achten.



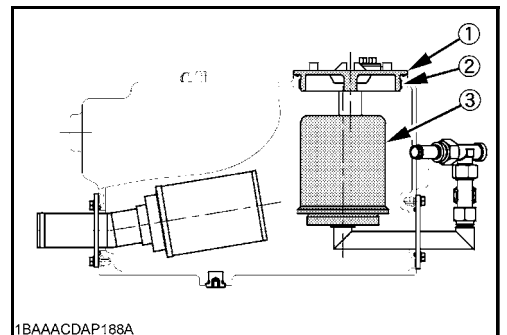
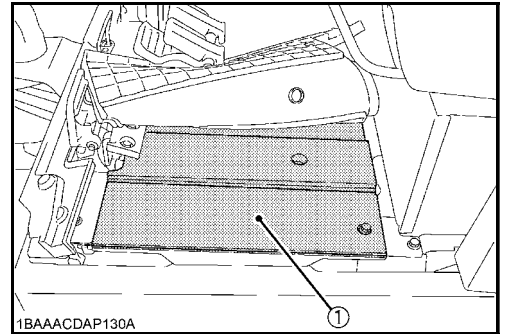
Tätigkeit nur bei kaltem Hydrauliköl durchführen.

- Bodenblech (1) herausheben.
- Deckel (1) abschrauben.
- Den Rücklauffilter (3) abbauen und durch einen neuen ersetzen.



Rücklauffilter gem. den geltenden Umweltschutzbestimmungen entsorgen.

- Dichtring (2) des Deckels auf Zustand prüfen, ggf. erneuern.
- Deckel einsetzen und montieren.



### Wechseln des Ansaugfilters im Hydraulikölbehälter



Bei Arbeiten an der Hydraulikanlage ist auf äußerste Sauberkeit zu achten.



Tätigkeit nur bei kaltem Hydrauliköl durchführen.



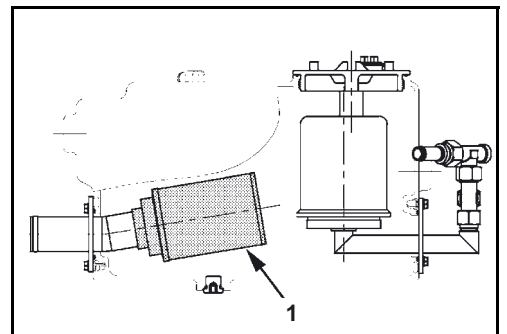
Der Ansaugfilter ist in Verbindung mit dem Hydrauliköl zu wechseln.

- Hydrauliköl ablassen (Seite 137).
- Rücklauffilter Hydraulikölbehälter ausbauen (Seite 135).
- Ansaugfilter (1) abschrauben.
- Ggf. Schmutzrückstände mit einem fusselfreien sauberen Tuch auswischen.



Ansaugfilter und Reinigungstuch gem. geltenden Umweltschutzbestimmungen entsorgen.

- Neuen Ansaugfilter handfest aufschrauben.
- Rücklauffilter einsetzen (Seite 135).
- Hydrauliköl auffüllen (Seite 137).



### Nachfüllen/Wechseln des Hydrauliköls



Bei Arbeiten an der Hydraulikanlage ist auf äußerste Sauberkeit zu achten.

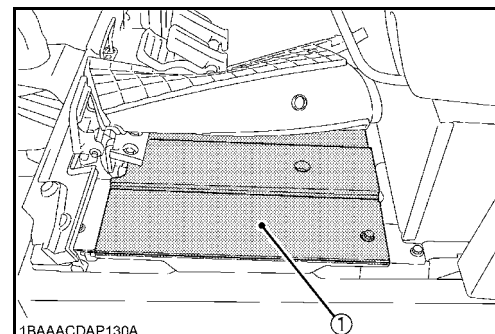
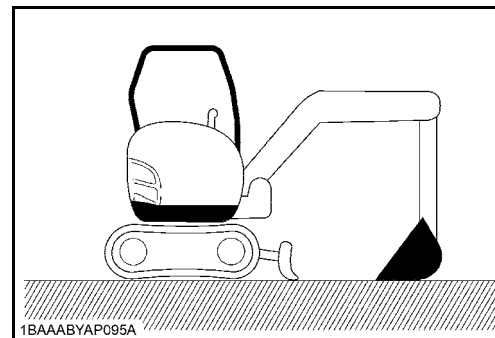


Tätigkeit nur bei kaltem Hydrauliköl durchführen.



Das Hydrauliköl ist in Verbindung mit dem Ansaugfilter zu wechseln.

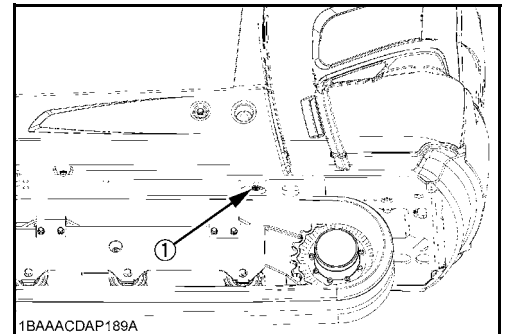
- Bagger auf ebener Fläche abstellen.
- Frontanbauten und Planierschild auf den Boden absenken, wie im Bild dargestellt.
- Motor abstellen.
- Bodenblech (1) öffnen.





## Ablassen des Hydrauliköls

- Auffanggefäß mit einem Mindestvolumen von 70 l unter den Hydraulikölablass stellen.
- Ablassschraube (1) herausschrauben und Hydrauliköl ablassen.
- Ablassschraube mit neuem Dichtring versehen und wieder einschrauben.

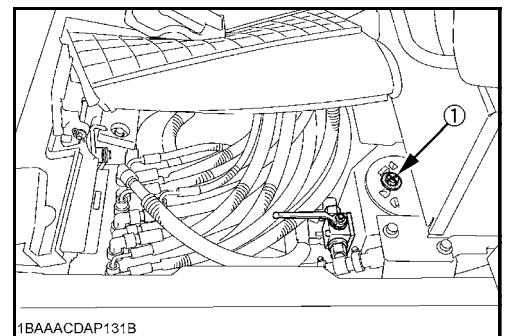


## Einfüllen des Hydrauliköls

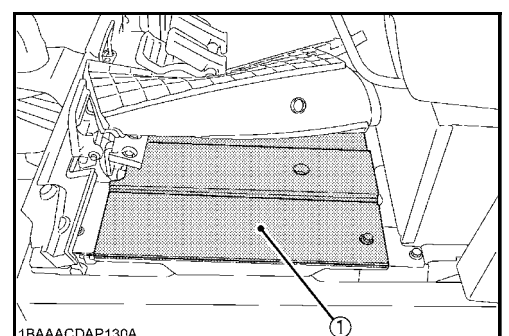
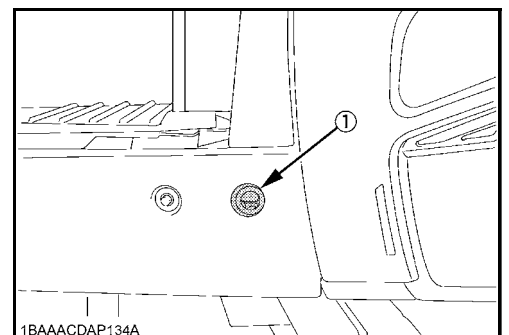
Einfüllmenge bei Ölwechsel: ca. 14,2 l

Einfüllmenge Gesamtanlage: 27 l

- Verschlusschraube (1) des Hydrauliköltanks herausschrauben.
- Sauberen Trichter mit Feinsieb in die Öffnung der Verschlusschraube einstecken.



- Hydrauliköl bis zur Mitte des Schauglases (1) einfüllen.
- Verschlusschraube des Hydrauliköltanks einschrauben.
- Motor starten (Seite 75) und alle Bedienelementfunktionen fahren.
- Frontanbauten und Planierschild auf den Boden absenken (Seite 136).
- Motor abstellen.
- Hydraulikölstand prüfen, ggf. ergänzen.
- Bodenblech (1) wieder einsetzen.



### Batteriepflege

Durch regelmäßige Pflege kann die Lebensdauer der Batterie erheblich verlängert werden.



Beim Arbeiten mit Batterien sind geeignete Schutzhandschuhe und eine Schutzbrille zu verwenden.

### Prüfen der Batterie

- Seitenabdeckung öffnen (Seite 111).

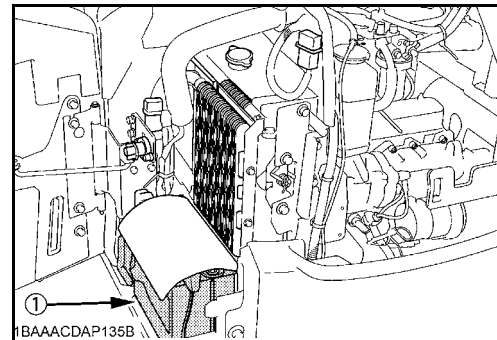


Wartungsfreie Batterien dürfen nicht geöffnet werden.

- Batterie (1) auf festen Sitz prüfen, ggf. festschrauben.



Vorsicht beim Reinigen des Pluspols, Kurzschlussgefahr, keine metallischen Werkzeuge verwenden.



- Batteriepole auf Sauberkeit prüfen, ggf. reinigen und mit Polfett schmieren.
- Seitenabdeckung schließen.

### Laden der Batterie



Batteriesäure ist stark ätzend. Kontakt mit Batteriesäure ist unbedingt zu vermeiden. Sind Kleidung, Haut oder Augen trotzdem mit Batteriesäure in Berührung gekommen, betroffene Partien umgehend mit Wasser abspülen. Bei Kontakt mit den Augen sofort einen Arzt aufsuchen! Verschüttete Batteriesäure sofort neutralisieren.



Beim Arbeiten mit Batterien sind geeignete Schutzhandschuhe und eine Schutzbrille zu verwenden.



Das Laden von Batterien darf nur in ausreichend belüfteten Räumen durchgeführt werden. Das Rauchen, offenes Feuer oder offene Flammen sind in diesen Räumen verboten.



Beim Laden von Batterien entsteht Knallgas, offene Flammen können zu einer Explosion führen.



Beim Laden von stark entladene Batterien sind die Verschlussstopfen aus den Batterien zu entfernen. Werden die Batterien nur nachgeladen, können die Verschlussstopfen in den Batterien verbleiben.



Das Laden der Batterien darf nur erfolgen, wenn der Anlassschalter in Stellung STOP geschaltet und der Zündschlüssel abgezogen ist.

- Batterie zugänglich machen.

- Flüssigkeitsstand der Batterie prüfen, ggf. destilliertes Wasser ergänzen.



*Beim Ab- und Anklemmen der Batterie unbedingt die vorgeschriebene Reihenfolge einhalten  
→ Kurzschlussgefahr.*

- Minuspolabdeckung abnehmen und Polklemme abbauen. Polklemme zur Seite legen, so dass eine Berührung mit dem Minuspol ausgeschlossen ist.
- Pluspolabdeckung abnehmen.
- Batterieladegerät nach den Vorschriften des Ladegerätherstellers an die Batterie anschließen. Es ist ein schonender Ladevorgang zu wählen.
- Nach dem Laden Batterie reinigen und ggf. Flüssigkeit ergänzen.
- Säuredichte mit einem Säureheber prüfen, der Dichtewert soll zwischen 1,24 und 1,28 kg/l liegen. Ist die Säuredichte zwischen den einzelnen Zellen einer Batterie stark unterschiedlich, liegt wahrscheinlich ein Batteriefehler vor. Die betroffene Batterie ist mit einem Batterieprüfgerät zu überprüfen, geschultes Personal verständigen.

### Aus- und Einbauen, Wechseln der Batterie



*Beim Ab- und Anklemmen der Batterie unbedingt die vorgeschriebene Reihenfolge einhalten  
→ Kurzschlussgefahr.*

- Batterie zugänglich machen.
- Minuspolabdeckung abnehmen und Polklemme abbauen. Polklemme zur Seite legen, so dass eine Berührung mit dem Minuspol ausgeschlossen ist.
- Pluspolabdeckung abnehmen und Polklemme abbauen. Polklemme zur Seite legen, so dass eine Berührung mit dem Pluspol ausgeschlossen ist.
- Batteriehalterung abbauen und Batterie aus dem Oberwagen herausheben.



*Beim Austausch der Batterie darf nur eine Batterie gleichen Typs, mit den gleichen Leistungsdaten und den gleichen Abmaßen verwendet werden.*

- Vor dem Wiedereinbau sind die Batteriepole und Batterieklemmen mit Polfett einzufetten.
- Batterie in den Oberwagen einsetzen und mit der Batteriehalterung festschrauben. Batterie auf festen Sitz prüfen → mit loser Batterie darf der Bagger nicht betrieben werden.
- Pluspolklemme an den Pluspol (+) der Batterie anklemmen, Pluspolabdeckung aufsetzen.
- Minuspolklemme an den Minuspol (-) der Batterie anklemmen, Minuspolabdeckung aufsetzen.

### Abschmierarbeiten

Nachfolgend werden sämtliche an den Aufbauten notwendigen Abschmierarbeiten beschrieben.

#### Schmieren des Drehkranzes

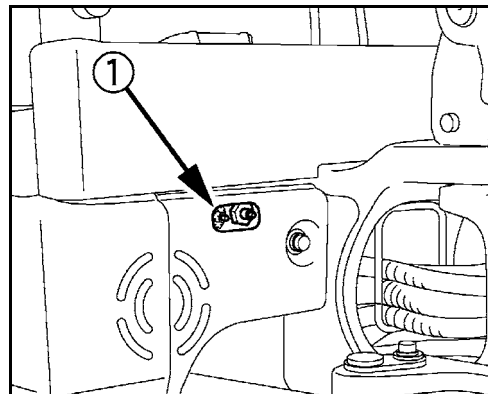
- Schmiernippel (1) mit der Fettpresse abschmieren.



*Der Drehkranz ist alle 90° zu schmieren. Es sind insgesamt ca. 50 g Schmierfett (ca. 20 Hübe mit der Fettpresse), siehe Abschnitt Betriebsstoffe (Seite 149), aufzutragen.*



*Beim Drehen des Oberwagens sicherstellen, dass der Drehbereich frei von Personen und Material ist. Vor dem nächsten Abschmiervorgang Anlassschalter in Stellung STOP schalten und Zündschlüssel abziehen.*



- Bagger in Betrieb nehmen und den Oberwagen mehrmals um 90° drehen. Nach dem Abschmieren den Oberwagen mehrmals um 360° drehen, um das Schmierfett gleichmäßig zu verteilen.

#### Schmieren des Drehkranzlagerns

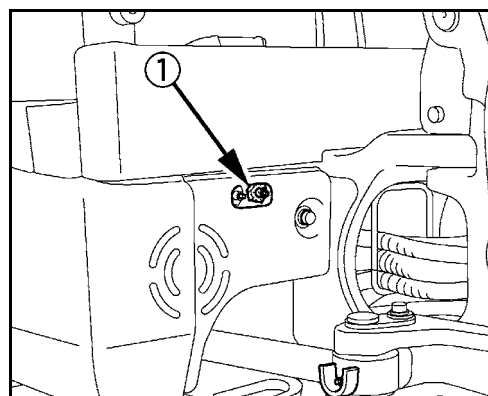
- Schmiernippel (1) mit der Fettpresse abschmieren.



*Das Drehkranzlager ist alle 90° zu schmieren. Es sind in jeder Stellung 5 Hübe mit der Fettpresse, siehe Abschnitt Betriebsstoffe (Seite 149), aufzutragen.*



*Beim Drehen des Oberwagens sicherstellen, dass der Drehbereich frei von Personen und Material ist. Vor dem nächsten Abschmiervorgang Anlassschalter in Stellung STOP schalten und Zündschlüssel abziehen.*



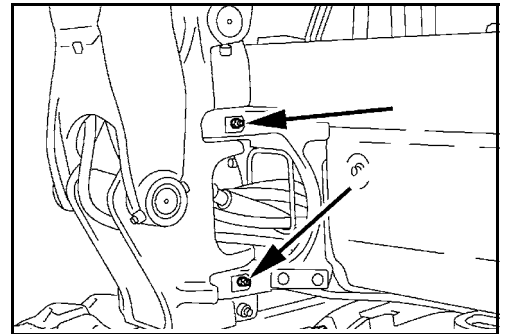
- Bagger in Betrieb nehmen und den Oberwagen mehrmals um 90° drehen. Nach dem Abschmieren den Oberwagen mehrmals um 360° drehen, um das Schmierfett gleichmäßig zu verteilen.

### Schmieren des Schwenkblocklagers

- Beide Schmierstellen (nebenstehendes Bild) mit Schmierfett, siehe Abschnitt Betriebsstoffe (Seite 149), abschmieren, bis neues Fett austritt.

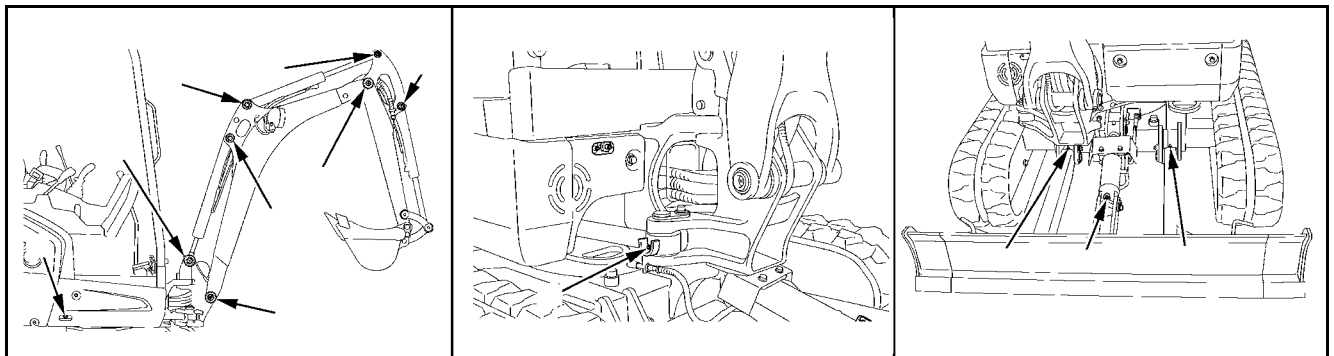


*Ausgetretenes Fett sofort abwischen, verschmutzte Putzlappen bis zur Entsorgung in den dafür vorgesehenen Behältern lagern.*



### Sonstige Schmierstellen

- Motor starten (Seite 75).
- Ausleger, Löffelstiel und Planierschild, wie im Bild dargestellt, positionieren. Motor abstellen, Zündschlüssel abziehen. Siehe Abschnitt Baggerarbeiten (Handhabung der Bedienelemente) (Seite 86).



- Alle Schmierstellen mit Schmierfett, siehe Abschnitt Betriebsstoffe (Seite 149), abschmieren, bis neues Fett austritt.



*Ausgetretenes Fett sofort abwischen, verschmutzte Putzlappen bis zur Entsorgung in den dafür vorgesehenen Behältern lagern.*

### Prüfen und Nachspannen der Kettenspannung



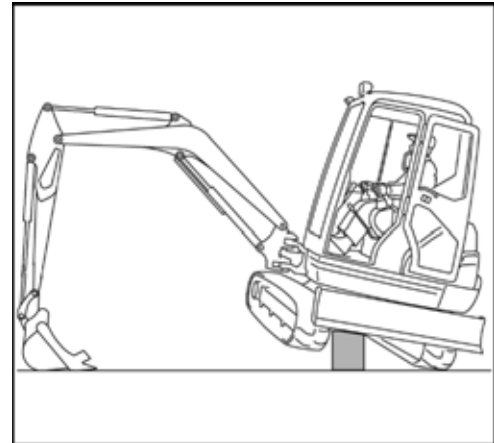
*Zu fest gespannte Ketten unterliegen einem hohen Verschleiß.*



*Zu lockere Ketten unterliegen einem hohen Verschleiß und können abspringen.*

Beim Abstellen des Baggers mit Gummikette darauf achten, dass die Naht ( $\infty$ ) an der Oberseite mittig zwischen den Gleitstücken steht (siehe Bild/1, "Prüfen der Kettenspannung", Seite 142).

- Komplettes Laufwerk reinigen, besonders auf Steine zwischen Kette und Kettenrad bzw. Leitrad achten. Der Bereich des Kettenspannzylinders ist zu reinigen.
- Oberwagen, wie im Bild dargestellt, um 90° zur Fahrtrichtung drehen.
- Frontanbauten auf den Boden absenken und Bagger einseitig ca. 200 mm vom Boden abheben.



*Vorgang durch einen Einweiser überwachen lassen.*



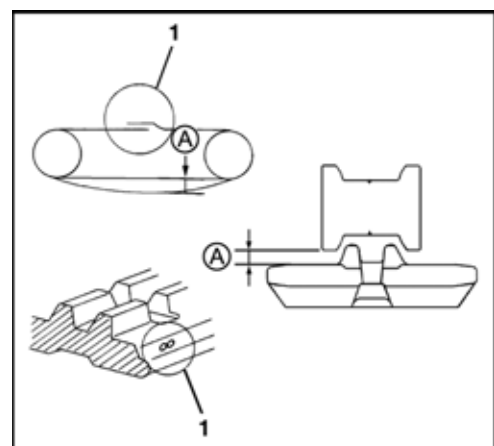
*Bagger mit geeignetem Stützmaterial abstützen, Fahrzeuggewicht beachten.*

### Prüfen der Kettenspannung

- Die Kette steht mit der Nahtstelle (1) mittig zwischen Leitrad und Antriebsrad.
- Kettendurchhang, wie im Bild dargestellt, prüfen.

Kettendurchhang "A"      10-15 mm

- Ist der Kettendurchhang größer als 25 mm, ist die Kette nachzuspannen.
- Ggf. Kette spannen oder lösen.
- Motor starten und angehobene Kette kurz drehen lassen.



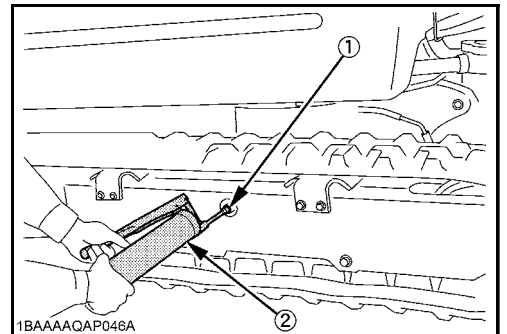
*Vorsicht, der Bereich der drehenden Kette muss frei von Personen sein, nach dem Drehen ist der Anlassschalter in Stellung STOP zu schalten und der Zündschlüssel abzuziehen.*

- Kettenspannung erneut prüfen, ggf. einstellen.
- Tätigkeiten an der zweiten Kette durchführen.

## Einstellen der Kettenspannung

### Spannen

- Fettpresse (2) auf den Schmiernippel (1) aufsetzen.
- Fettpresse betätigen, bis die vorgeschriebene Kettenspannung erreicht ist.



### Lösen

- Druckventil vorsichtig herausschrauben und Kette entspannen.



Vorsicht, es könnte Fett aus der Öffnung des Zylinders herausspritzen.

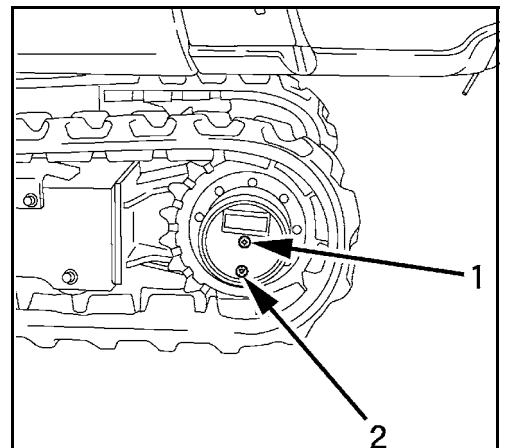
- Druckventil einschrauben und mit 100-110 Nm festziehen.
- Kette spannen.

## Ölwechsel Fahrmotoren



Ölwechsel nur durchführen, wenn der Fahrmotor handwarm ist, ggf. Bagger warm fahren.

- Bagger auf ebenem Untergrund so hinstellen, dass die Ablassschraube (nachfolgendes Bild/2) sich in der untersten Stellung befindet.
- Auffanggefäß mit einem Mindestvolumen von 2 l unter die Ablassschraube stellen.
- Ablassschraube herausdrehen und Öl vollst. auslaufen lassen. Ablassschraube mit neuem Dichtring versehen und einschrauben.
- Öleinfüllschraube (1) herausdrehen.
- Öl, siehe Abschnitt Betriebsstoffe (Seite 149), einfüllen. Der Ölstand ist die Unterkante des Gewindes.



Einfüllmengen: 0,33 l

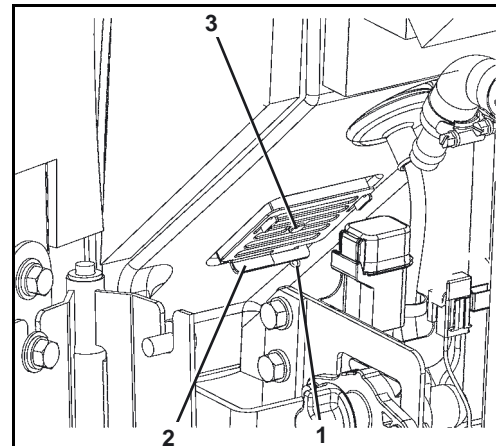
- Öleinfüllschraube mit neuem Dichtring versehen und einschrauben.
- Tätigkeiten am zweiten Fahrmotor durchführen.

### Prüfen, Reinigen und Wechseln des Frischluftfilters



Wird der Bagger in einer besonders staubigen Umgebung eingesetzt, ist der Frischluftfilter entsprechend häufiger zu kontrollieren.

- Seitenabdeckung öffnen (Seite 111).
- Federstecker (1) am Abdeckblech (2) ziehen.
- Montagestift (3) aus dem Abdeckblech herausziehen.
- Abdeckblech mit dem Montagestift hochschieben und mit dem Frischluftfilter von der Verkleidung wegnehmen.



#### Prüfen

- Frischluftfilter auf Verschmutzung und Beschädigung prüfen. Bei zu starker Verschmutzung oder Beschädigung ist der Frischluftfilter zu wechseln.

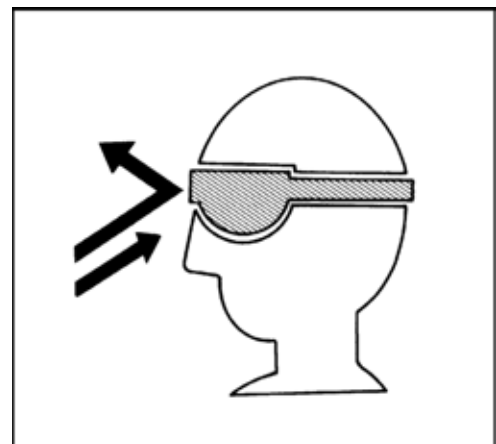
#### Reinigen



Das Reinigen darf ausschließlich mit gereinigter Druckluft und einem max. Druck von 2 bar erfolgen.



Beim Arbeiten mit Druckluft ist eine Schutzbrille zu tragen.

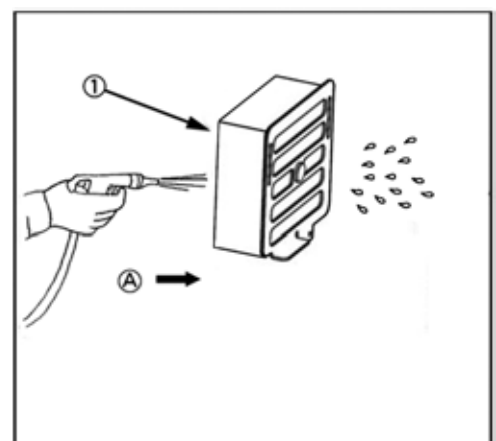


- Filter (1) mit Druckluft "A" entgegengesetzt der normalen Durchflussrichtung ausblasen.



Beim Einbau den Filter nicht beschädigen. Bei Verwendung eines beschädigten Filters gelangt Schmutz in die Heizungsbaugruppe und führt dort zu erheblichen Beschädigungen.

- Frischluftfilter einsetzen.
- Federstecker einsetzen.
- Seitenabdeckung schließen (Seite 111).





## Prüfen der Rohr- und Schlauchleitungen der Heizung



*Prüfung nur bei kaltem Motor durchführen.*

- Motorraumabdeckung öffnen (Seite 110).
- Seitenabdeckung öffnen (Seite 111).
- Alle Rohr- und Schlauchleitungen der Heizung auf Zustand (Risse, Ausbeulungen, Verhärtung) und festen Sitz prüfen. Werden bei der Prüfung Mängel festgestellt, wenden Sie sich bitte an Ihren KUBOTA-Händler. Nur geschultes Personal darf an der Heizung arbeiten.
- Motorraum- und Seitenabdeckung schließen.

## Wechseln des Leitungsfilters



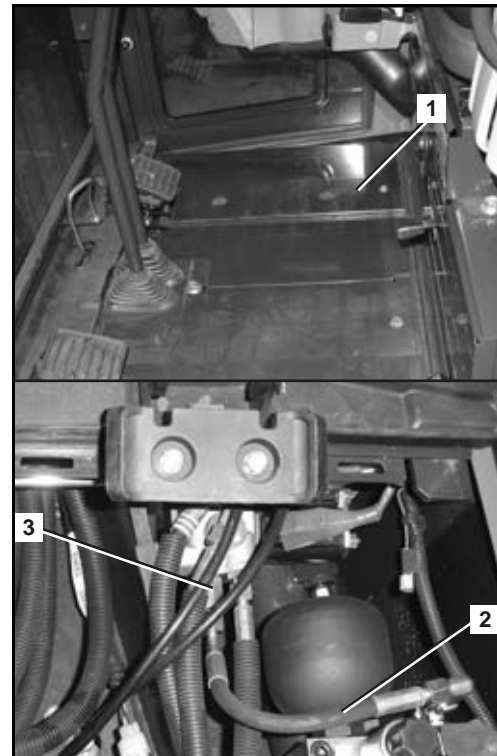
*Die Wechselarbeit ist am Beispiel des linken Bedienhebels beschrieben, das Wechseln des Filters am rechten Bedienhebel erfolgt sinngemäß.*

- Vorsteuerkreis drucklos machen.
- Linke Bedienkonsole (1) hochklappen.
- Untere Verkleidungsteile abschrauben.
- Hydraulikleitung (weiß) abschrauben.
- Leitungsfiler (2) herausschrauben.
- Neuen Filter einschrauben.
- Hydraulikleitung wieder anschließen.
- Verkleidungsteile wieder anbauen.
- Leitungsfiler am rechten Bedienhebel wechseln.



## Wechseln des Zusatzkreisventilfilters

- Vorsteuerkreis drucklos machen.
- Fußmatte entfernen.
- Rechtes Bodenblech herausheben (1).
- Hydraulikleitung (2) abschrauben.
- Leitungsfiter (3) herausschrauben.
- Neuen Filter einschrauben.
- Hydraulikleitung wieder anschrauben.
- Rechtes Bodenblech wieder einsetzen.
- Fußmatte einsetzen.



## Prüfen der Schraubenverbindungen

Die nachfolgende Auflistung enthält die Anzugsmomente der Schraubenverbindungen. Die Verbindungen nur mit einem Drehmomentschlüssel nachziehen. Evtl. fehlende Werte können bei der Firma KUBOTA angefordert werden.

### Anzugsmoment für Schrauben

Nm (kgf•m)

	4 T (4.6)	7 T (8.8)	9 T (9.8-10.9)
M 6	7,8~9,3 (0,8~0,95)	9,8~11,3 (1,0~1,15)	12,3~14,2 (1,25~1,45)
M 8	17,7~20,6 (1,8~2,1)	23,5~27,5 (2,4~2,8)	29,4~34,3 (3,0~3,5)
M 10	39,2~45,1 (4,0~4,6)	48,1~55,9 (4,9~5,7)	60,8~70,6 (6,2~7,2)
M 12	62,8~72,6 (6,4~7,4)	77,5~90,2 (7,9~9,2)	103,0~117,7 (10,5~12,0)
M 14	107,9~125,5 (11,0~12,8)	123,6~147,1 (12,6~15,0)	166,7~196,1 (17,0~20,0)
M 16	166,7~191,2 (17,0~19,5)	196,1~225,6 (20,0~23,0)	259,9~304,0 (26,5~31,0)
M 20	333,4~392,3 (34,0~40,0)	367,7~431,5 (37,5~44,0)	519,8~568,8 (53,0~58,0)

Bemerkung: Bei Fahrerschutzdachmontage Schrauben 9 T verwenden, aber mit 7 T Anzugsmoment anziehen.



Schraubenverbindungen an der Kunststoffverkleidung zwischen Fahrerplatz und Motorraum dürfen nur mit einem Drehmoment bis max. 21 Nm angezogen werden. Werden die Schrauben mit einem Drehmoment größer 21 Nm angezogen, löst oder zerstört das die Gewindeeinsätze in der Kunststoffverkleidung.

### Anzugsmoment für Schlauchschellen

Größe	Teile-Nummer	Hydrauliköl	Wasser	Luft
10-16	69741-7287-0	4,0 Nm	3,0 Nm	2,5 Nm
13-20	69481-1116-0	4,0 Nm	3,0 Nm	2,5 Nm
16-25	69741-7281-0	4,0 Nm	4,5 Nm	2,5 Nm
22-32	69741-7284-0	4,0 Nm	4,5 Nm	2,5 Nm
25-40	69741-7282-0	4,0 Nm	4,5 Nm	2,5 Nm
40-60	69481-1518-0	4,0 Nm	4,5 Nm	2,5 Nm
32-50	69741-7283-0	4,0 Nm	4,5 Nm	2,5 Nm
50-70	69741-7285-0	4,0 Nm	4,5 Nm	2,5 Nm

### Anzugsmoment für Hydraulikschläuche

Schlüsselweite	Moment in Nm	Schlauchgröße	Gewinde
14	15-20	DN 4-1/8"	M12x1,5
17	15-20	DN 6-1/4"	M14x1,5
19	30-35	DN 8-5/16"	M16x1,5
22	40-45	DN 10-3/8"	M18x1,5
27	50-55	DN 13-1/2"	M22x1,5

Gelten auch für Adapter mit vormontierter Mutter.

### Anzugsmoment für Hydraulikrohre

Schlüsselweite	Moment in Nm	Rohrgröße	Gewinde
17	30-35	6x1	M12x1,5
17	30-35	8x1	M14x1,5
19	40-45	10x1,5	M16x1,5
22	60-65	12x1,5	M18x1,5
27	75-80	15x1,5	M22x1,5
30	90-100	16x2	M24x1,5
32	110-120	18x2	M26x1,5
36	130-140	22x2	M30x2
41	140-160	25x2,5	M36x2
27	60-65	15x1,5	M22x1,5 nur für ED-2

### Anzugsmoment für Hydraulikadapter

Gewinde	Schlüsselweite	Moment in Nm	Rohrgröße	Gewinde
1/8"	14	15-20	4x1	M10x1,0
1/8"	17	25-35	6x1	M12x1,5
1/4"	19	34-45	8x1	M14x1,5
1/4"	19-22	40-55	10x1,5	M16x1,5
3/8"	22-24	45-65	12x1,5	M18x1,5
1/2"	27	70-80	15x1,5	M22x1,5
1/2"	27	80-90	16x2	M24x1,5
3/4"	32	100-120	18x2	M26x1,5
1"	36	120-140	22x2	M30x2

## Betriebsstoffe

	Empfehlung			Werksseitige Befüllung		Hinweis
	Außen- temperatur- bedingungen	Viskosität	Qualitäts- standard	Marke	Typ	
Motoröl	Im Winter bzw. bei niedrigen Temperaturen	SAE 10W SAE 20W	API CF* API CI-4* API CJ-4*			Bei Verwendung von Dieselkraftstoff mit einem höheren Schwefelgehalt (zwischen 0,50 und 1,00 %) müssen Motoröl und Ölfilter in kürzeren Zeitabständen gewechselt werden.  Niemals Dieselkraftstoff mit einem Schwefelgehalt über 1,00 % verwenden.
	Im Sommer bzw. bei hohen Umgebungstemperaturen	SAE 30 SAE 40 SAE 50				
	Allwetter	15W-40*		Shell	Rimula R4L*	
Kühlflüssigkeit			G048* SAE J1034* MB 325.0* ASTM D3306* D4985	ROWE	Hightec Antifreeze AN (-37 °C)*	Zum Mischen mit Frostschutzmittel stets destilliertes Wasser verwenden. Beim Mischverhältnis immer die Empfehlungen der Kühlflüssigkeitshersteller beachten. Nicht mit anderen Kühlflüssigkeiten vermengen.
Schmierfett		NLGI-2*	DIN 51825 KP2K-30*	Mobil	Mobilux EP2*	
		NLGI-1		WEICON	Antiseize Standard	Nur während der ersten 50 Arbeitsstunden verwenden (an allen Schmierstellen um den Schwenkblock herum).
Hydrauliköl	Im Winter bzw. bei niedrigen Temperaturen	ISO 32* ISO 46*		Shell	Tellus S2M46*	
	Im Sommer bzw. bei hohen Umgebungstemperaturen	ISO 46 ISO 68				

	Empfehlung			Werksseitige Befüllung		Hinweis
	Außen-temperaturbedingungen	Viskosität	Qualitätsstandard	Marke	Typ	
Getriebeöl	Im Winter bzw. bei niedrigen Temperaturen	SAE 75 SAE 80	MIL-L-2105C*			
	Im Sommer bzw. bei hohen Umgebungstemperaturen	SAE 90 SAE 140				
	Allwetter	80W-90*		Shell	Spirax MA80W*	
Diesel			EN 590 ASTM D975			Der werksseitig eingefüllte Kraftstoff ist kein Winterdiesel. Zur Vorbereitung des Baggers auf den Winter den Kraftstofftank mit Winterdiesel befüllen und den Motor einige Minuten laufen lassen.  Keinen Dieselmotorkraftstoff mit einem Schwefelgehalt über 1,00 % verwenden.
Kältemittel			HFC R134a			

\* Dieses Schmiermittel wird bei der Fertigung des Motors eingefüllt

## Instandsetzungsarbeiten an der Maschine

Instandsetzungsarbeiten an der Maschine dürfen nur von geschultem Personal ausgeführt werden.

Werden Instandsetzungsarbeiten an tragenden Teilen ausgeführt, wie z. B. Schweißarbeiten an Rahmenteilen, sind diese durch eine befähigte Person zu prüfen.

Nach der Instandsetzungsarbeit darf die Maschine nur in Betrieb genommen werden, wenn die einwandfreie Funktion festgestellt wurde. Dabei sind die instand gesetzten Bereiche und die Sicherheitseinrichtungen einer besonderen Begutachtung zu unterziehen.

# Sicherheitstechnische Prüfung

Die Basis für die Durchführung sicherheitstechnischer Prüfungen sind die jeweils gültigen nationalen Arbeitsschutzvorschriften, Unfallverhütungsvorschriften und technischen Spezifikationen des Einsatzlandes.

Der Betreiber (Seite 15) muss die sicherheitstechnische Prüfung nach Vorgabe des im Landesrecht beschriebenen Zeitraums durchführen lassen.

Die befähigte Person muss aufgrund ihrer fachlichen Ausbildung und Erfahrung ausreichende Kenntnisse auf dem Gebiet der hier beschriebenen Maschine haben und mit den einschlägigen staatlichen Arbeitsschutzvorschriften, Unfallverhütungsvorschriften und allgemein anerkannten Regeln der Technik so weit vertraut sein, dass sie den arbeitssicheren Zustand der Maschine beurteilen kann.

Die befähigte Person muss ihre Begutachtung und Beurteilung neutral und unbeeinflusst von persönlichen, wirtschaftlichen oder betrieblichen Interessen abgeben. Es ist eine Sicht- und Funktionsprüfung durchzuführen, dabei müssen alle Bauteile auf Zustand und Vollständigkeit sowie die Wirksamkeit der Sicherheitseinrichtungen geprüft werden.

Die Durchführung der Prüfung ist als Prüfungsbefund zu dokumentieren, folgende Eintragungen sind mindestens zu machen:

- Datum und Umfang der Prüfung mit Angabe der noch ausstehenden Teilprüfungen,
- Ergebnis der Prüfung mit Angabe der festgestellten Mängel,
- Beurteilung, ob der Inbetriebnahme oder dem Weiterbetrieb Bedenken entgegenstehen,
- Angaben über notwendige Nachprüfungen und
- Name, Anschrift und Unterschrift des Prüfers.

Der Betreiber/Arbeitgeber (Unternehmer) ist für die Einhaltung der Prüffristen verantwortlich. Die Kenntnisnahme und die Abstellung der festgestellten Mängel sind vom Betreiber/Arbeitgeber mit Angabe des Datums im Prüfungsbefund schriftlich zu bestätigen.

Der Prüfungsbefund ist mindestens bis zur nächsten Prüfung aufzubewahren.

### Stilllegung und Lagerung

Wird der Bagger aus betrieblichen Gründen bis zu sechs Monaten stillgelegt, sind die Maßnahmen vor, während und nach der Stilllegung, wie nachfolgend beschrieben, durchzuführen. Für eine Stilllegung über den Zeitraum von sechs Monaten hinaus sind die zusätzlichen Maßnahmen mit dem Hersteller abzustimmen.

### Sicherheitsbestimmungen für die Stilllegung und Lagerung

Es sind die allgemeinen Sicherheitsbestimmungen (Seite 15), die Sicherheitsbestimmungen für den Betrieb (Seite 59) und die Sicherheitsbestimmungen für die Wartung (Seite 125) zu beachten.

Während der Stilllegungsphase muss der Bagger gegen unbefugte Benutzung gesichert werden.

### Lagerbedingungen

Der Lagerort muss von der Tragfähigkeit her das Gewicht des Baggers tragen können.

Der Lagerort muss frostfrei, trocken und gut gelüftet sein.

### Maßnahmen vor der Stilllegung

- Bagger gründlich reinigen und trocknen (Seite 127).
- Hydraulikölstand prüfen, ggf. nachfüllen (Seite 154).
- Motoröl mit Ölfilter wechseln (Seite 150).
- Bagger an den Lagerort fahren.
- Batterie ausbauen (Seite 139) und in einem trockenen frostfreien Raum lagern. Ggf. ist ein Erhaltungsladegerät anzuschließen.
- Drehkranz schmieren (Seite 140).
- Drehkranzlager schmieren (Seite 144).
- Sonstige Schmierstellen schmieren (Seite 141).
- Schwenkblocklager schmieren (Seite 141).
- Löffelbolzen und Löffelschwingenbolzen schmieren (Seite 64).
- Frostschutzgehalt der Kühlflüssigkeit prüfen, ggf. ergänzen (Seite 127).
- Kolbenstangen der Hydraulikzylinder mit Schmierfett einreiben.

### Maßnahmen während der Stilllegung

- Batterie regelmäßig laden (Seite 138).



### Wiederinbetriebnahme nach der Stilllegung

- Bagger ggf. gründlich reinigen (Seite 127).
- Hydrauliköl auf Kondenswasser prüfen und ggf. wechseln (Seite 154).
- Schmierfett von den Kolbenstangen der Hydraulikzylinder entfernen.
- Batterie einbauen (Seite 139).
- Sicherheitseinrichtungen auf Funktion prüfen.
- Tätigkeiten vor der täglichen Inbetriebnahme durchführen (Seite 64). Werden bei der Inbetriebnahme Fehler festgestellt, darf der Betrieb erst nach Abstellung der Mängel aufgenommen werden.
- Ist während der Stilllegung die sicherheitstechnische Prüfung fällig geworden, ist diese vor der Wiederinbetriebnahme durchzuführen.
- Motor starten (Seite 75). Bagger mit geringer Motordrehzahl betreiben und alle Funktionen durchfahren.

### Hublast des Baggers

#### Konstruktiv berechnete Hublast

- Die Hublast des Baggers beruht auf der ISO 10567 und wird auf 75 % der statischen Kippbelastung oder 87 % der hydraulischen Tragfähigkeit begrenzt.
- Die Hublast wird gemessen am vorderen Bolzen des Löffelstiels. Der Löffelstiel ist dabei ganz ausgeschwenkt. Die Last wird durch den Auslegerzylinder aufgenommen.
- Die Hubzustände sind:
  1. Drehen bis 360°, Planierschild oben und unten
 

Die Position des Planierschildes ist für die maximale Hublast beim Drehen bis 360° nicht relevant. Die Illustration auf dem Aufkleber ist für beide Zustände repräsentativ: Planierschild oben und unten.
  2. Über Stirnseite, Planierschild unten
  3. Über Stirnseite, Planierschild oben
- Neben den Hubzuständen wirkt sich die Länge des Löffelstiels ebenfalls auf die zulässigen Hublasten und die Standsicherheit der Maschine aus. Die Löffelstielabmessung der Maschine mit den Angaben in den Hublasttabellen vergleichen, um die für Ihre Maschine gültige Hublasttabelle zu verwenden



Abmessungen zum Löffelstiel siehe Tabelle "Ausführung Löffelstiel" im Abschnitt "Abmessungen" (Seite 37).

### Hubvorrichtung

- Der Hebezeugbetrieb für Bagger mit einer zulässigen Hublast ab 1,0 t ist nur erlaubt, wenn der Bagger mit folgenden Sicherheitssystemen nach EN 474-5 ausgestattet ist:
  - Rohrbruchsicherung am Auslegerzylinder (Seite 170)
  - Rohrbruchsicherung am Löffelstielzylinder (Seite 170)
  - Überlastwarneinrichtung (Seite 171)
- Wird das Planierschild unterstützend eingesetzt, muss eine zusätzliche Rohrbruchsicherung nach EN 474-1 angebaut sein (Seite 170).
- Bagger mit einer zulässigen Hublast ab 1,0 t dürfen nur im Hebezeugbetrieb verwendet werden, wenn die Überlastwarneinrichtung aktiviert ist (Seite 171).
- Die Hubvorrichtung ist so am Anbaugerät oder den anderen Teilen des Baggers zu befestigen, dass ein versehentliches Aushaken des Hebeseils ausgeschlossen ist.
- Die Anbringung am Anbaugerät oder der Ausrüstung muss so erfolgen, dass eine optimale Sicht zwischen Bediener und Einweiser [der Person, welche das Hebeseil an der Hubvorrichtung befestigt] gewährleistet ist.
- Die Hubvorrichtung ist so zu platzieren, dass das Hebeseil nicht durch andere Maschinenteile von seiner vertikalen Zugrichtung abgelenkt wird.
- Die Hubvorrichtung muss in ihrer Form und Lage so gestaltet sein, dass ein unbeabsichtigtes Verrutschen des Hebeseils ausgeschlossen ist.
- Bei der Platzierung der Hubvorrichtung ist darauf zu achten, dass weder bei normalem Betrieb des Baggers noch beim Arbeiten mit irgendwelchen Objekten mit Einschränkungen (beispielsweise Festhängen) zu rechnen ist.
- Das Anschweißen von Lastaufnahmen (z. B. Haken) ist durch entsprechendes Fachpersonal erlaubt. Für diese Arbeiten wenden Sie sich bitte an Ihren zuständigen KUBOTA-Fachhändler.
- Die Hubvorrichtung muss an jeder Stelle des Anbaugeräts oder Auslegerteils einer Last standhalten, die das Zweieinhalbfache der Nennhublast beträgt.

### Lastaufnahmemittel

Vorausgesetzt wird ein Lastaufnahmemittel mit allen nachstehend aufgeführten Eigenschaften:

- Das System muss einer Last gleich dem Zweieinhalbfachen der Nennhublast standhalten – ganz gleich, an welcher Stelle die Last eingebracht wird.
- Das System muss so gestaltet sein, dass ein Herunterfallen der angehobenen Teile von der Hubvorrichtung praktisch ausgeschlossen ist, beispielsweise durch eine eigens hierfür vorgesehene Schutzvorrichtung.
- Das System darf kein Abrutschen der Hubvorrichtung von dem anzuhebenden Anbaugerät zulassen.



Das Anheben von Lasten über die in den Tabellen angegebenen Werte hinaus ist verboten.



Beachten Sie immer die maximal zulässige Hublast des Tragmittels (z. B. Lasthaken). Das Anheben von Lasten über die maximal zulässige Hublast ist nicht erlaubt.



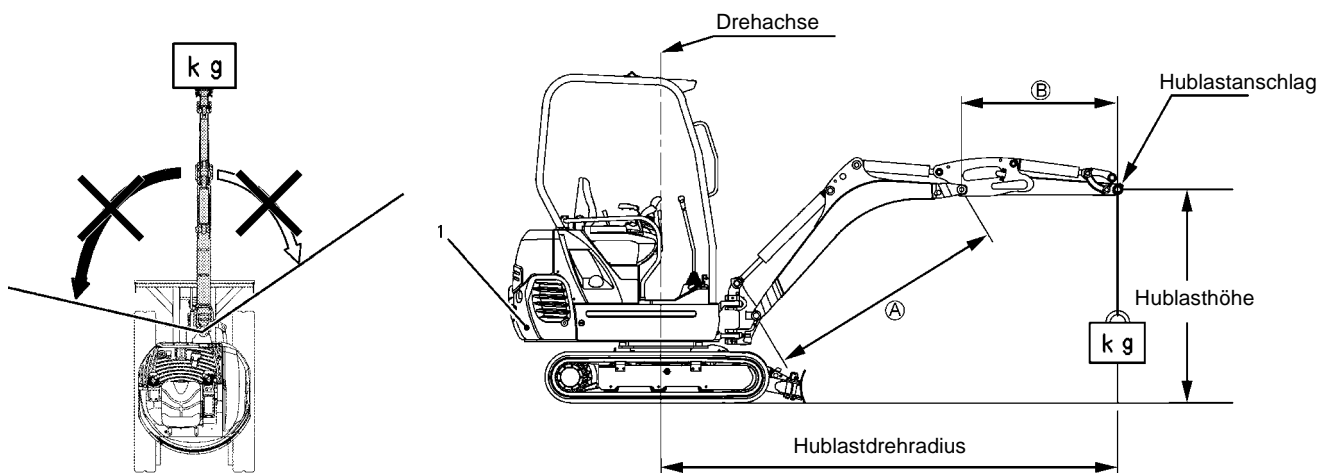
Die in den Tabellen angegebenen Werte gelten nur für Arbeiten auf festem und waagrechttem Untergrund. Bei Arbeiten auf weichem Untergrund kann der Bagger leicht umkippen, da die Last einseitig aufgebracht wird und sich die Kette bzw. das Planierschild in den Untergrund eindrücken kann.



Die in den Tabellen angegebenen Werte beziehen sich auf die Last ohne Löffel, bei Verwendung des Löffels ist das Löffelgewicht von den Werten abzuziehen. Das Gewicht von montierten Zubehöerteilen (z. B. Greifer-Kit, Schnellwechseinrichtung usw.) ist von der Hublast abzuziehen.



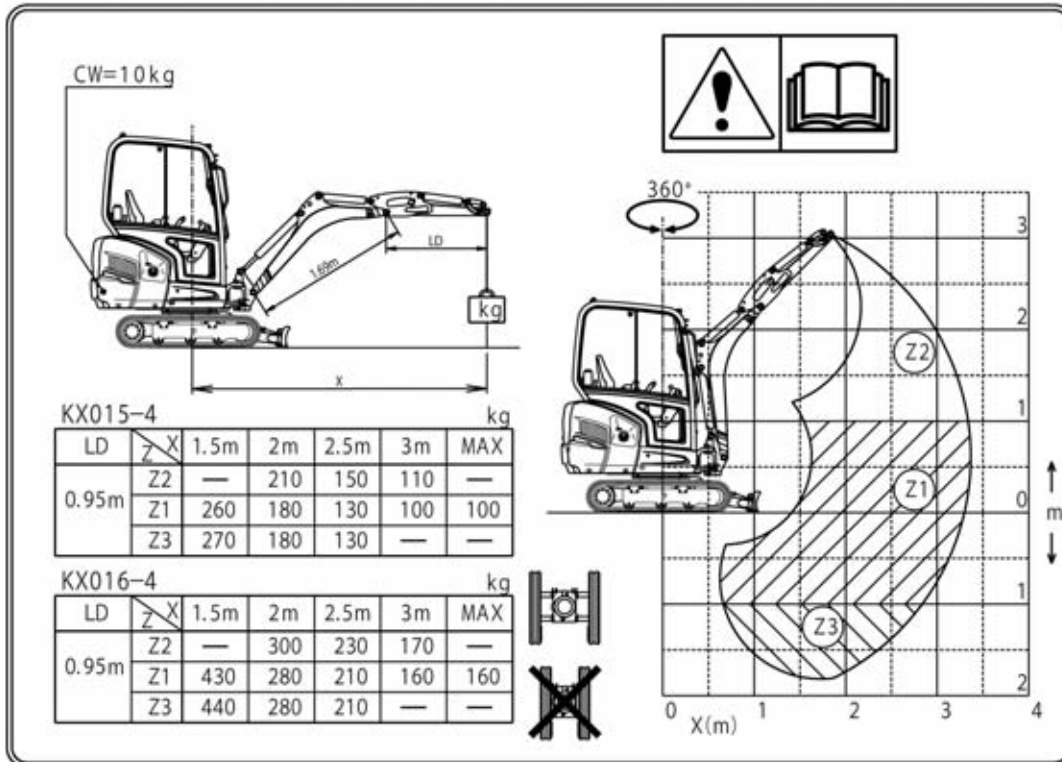
Im Hebezeugbetrieb darf der Ausleger nicht nach rechts oder links geschwenkt sein oder geschwenkt werden. Die Maschine kann kippen! Um unbeabsichtigtes Betätigen zu vermeiden, die Verriegelungsklappe des Auslegerschwenkpedals umlegen.



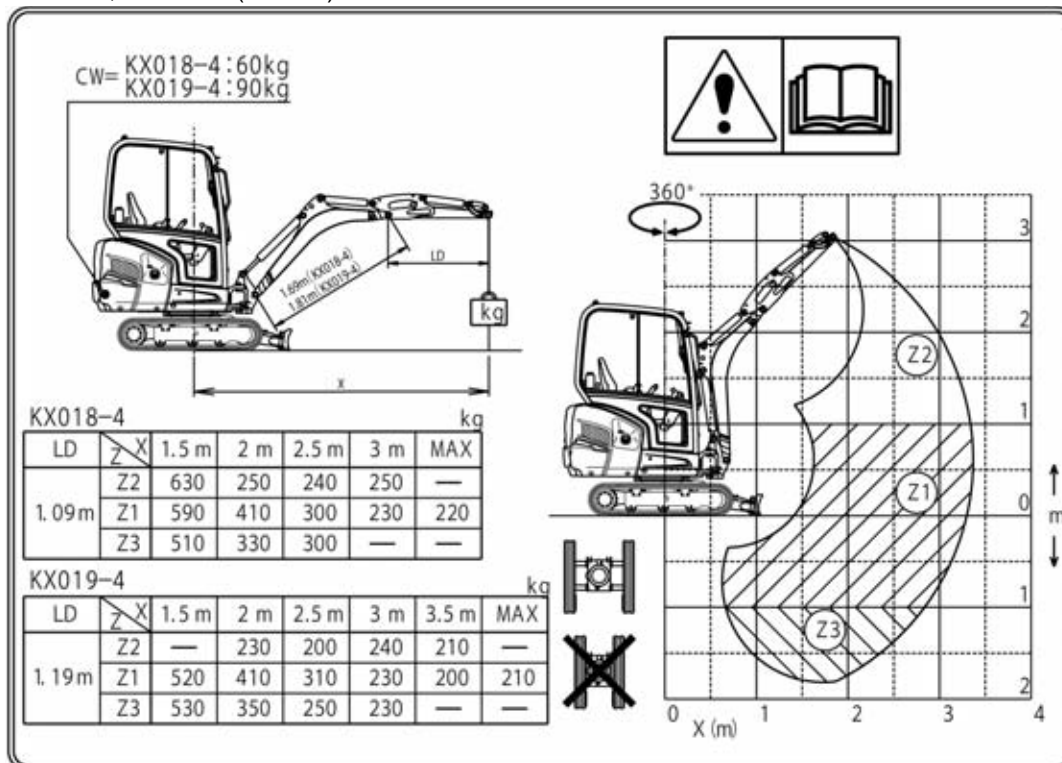
		Gegengewicht (1)	(A)	(B)
KX015-4	Fahrerschutzdach	60 kg	1,69 m	0,95 m
	Kabine	10 kg		
KX016-4	Fahrerschutzdach	60 kg	1,69 m	0,95 m
	Kabine	10 kg		
KX018-4	Fahrerschutzdach/Kabine	60 kg	1,69 m	1,09 m
KX019-4 SF	Fahrerschutzdach/Kabine	90 kg	1,69 m	1,09 m
KX019-4	Fahrerschutzdach/Kabine	90 kg	1,81 m	1,19 m

Maximale Hublast beim Drehen bis 360°

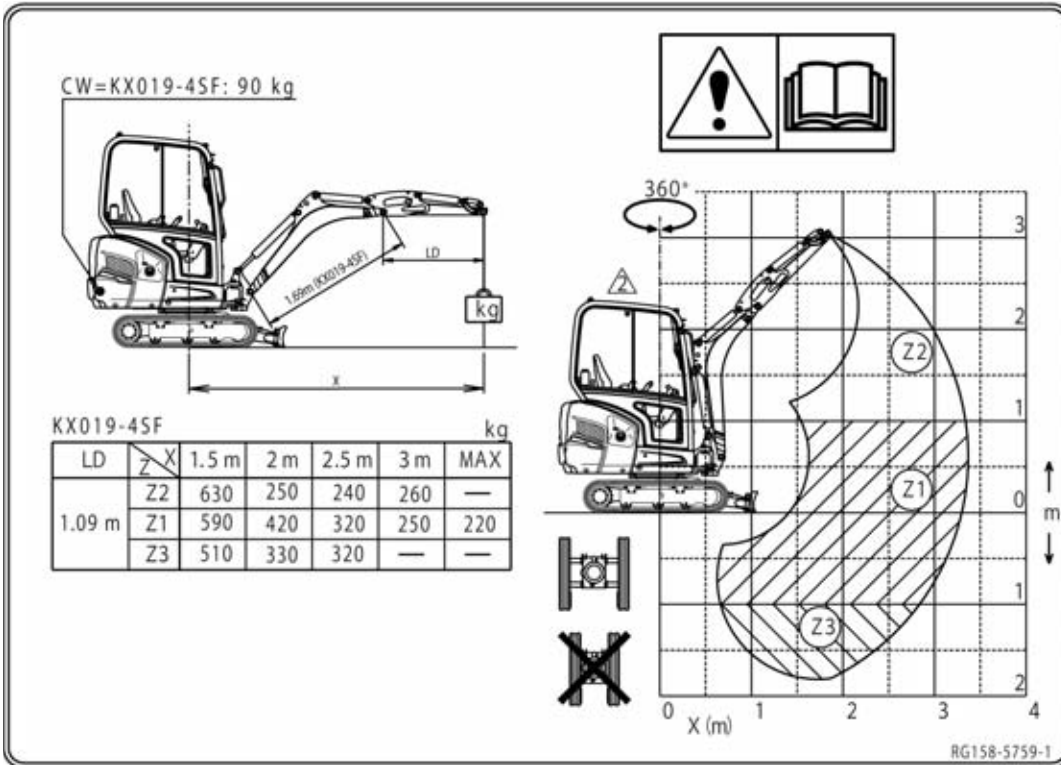
KX015-4, KX016-4 (Kabine) / Löffelstiel 950 mm



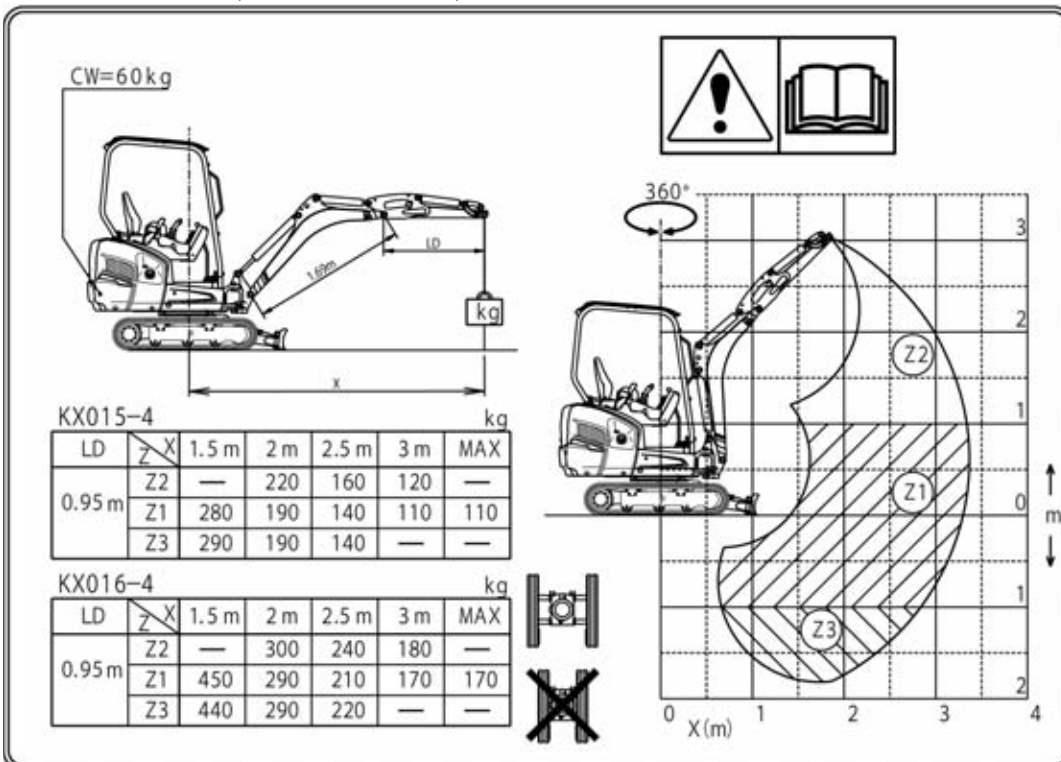
KX018-4, KX019-4 (Kabine) / Löffelstiel 1090 mm und Löffelstiel 1190 mm



### KX019-4 SF (Kabine) / Löffelstiel 1090 mm

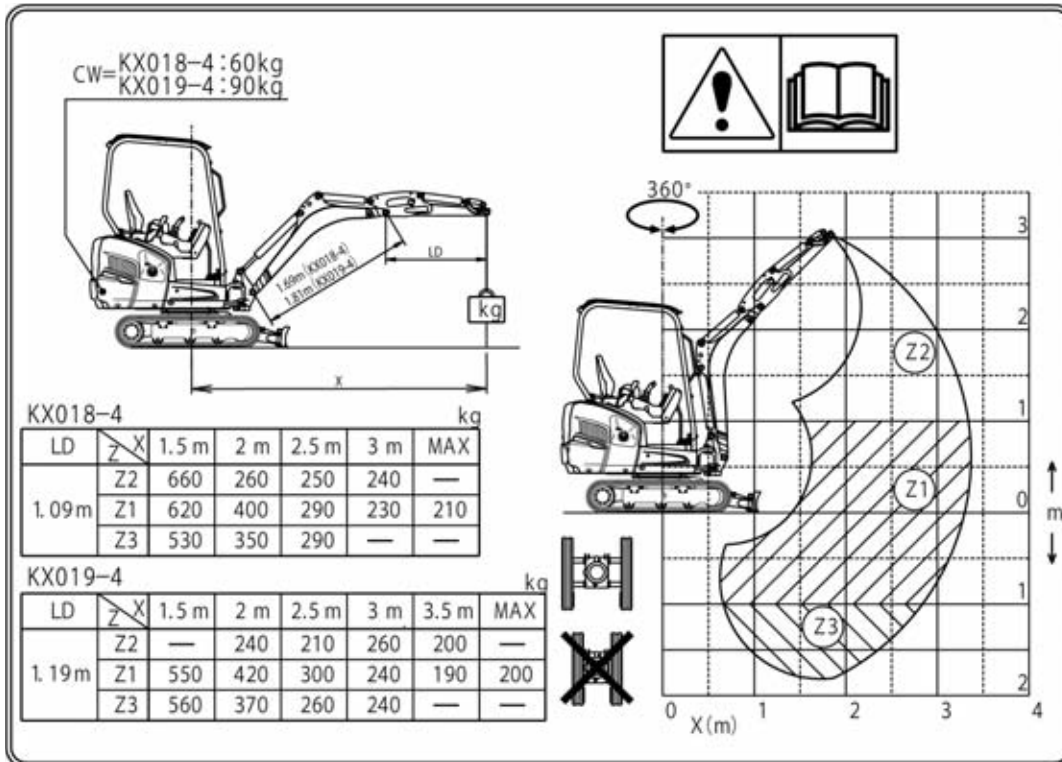


### KX015-4, KX016-4 (Fahrschutzdach) / Löffelstiel 950 mm

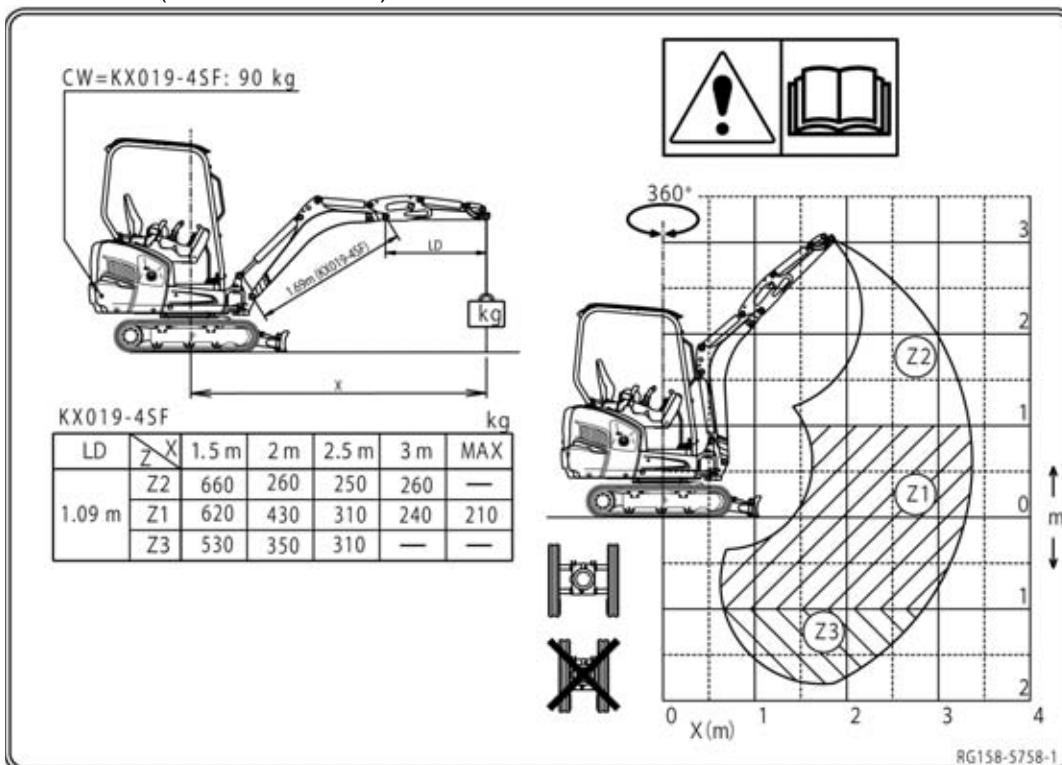


## Hublast des Baggers

KX018-4, KX019-4 (Fahrschutzdach) / Löffelstiel 1090 mm und Löffelstiel 1190 mm




KX019-4 SF (Fahrschutzdach) / Löffelstiel 1090 mm



Hublast über Stirnseite, Planierschild unten, nur mit Rohrbruchsicherungsventil am Planierschildzylinder

MODELL	KX015-4	SPEZIFIKATION	SCHUTZDACHVERSION
			LÖFFELSTIEL 950 mm

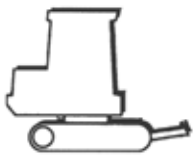
kN (t)

HUBLAST-HÖHE [mm]	Hublastdrehradius (mm)								Maximum						
	Minimum	1500	2000	2500	3000										
4000															
3500															
3000															
2500															
2000							2,6 (0,27)								
1500						2,9 (0,30)	3,0 (0,31)	2,8 (0,29)							
1000						4,5 (0,46)	3,5 (0,36)	2,9 (0,30)	2,7 (0,28)						
500						5,4 (0,55)	3,8 (0,39)	2,9 (0,30)							
0					4,7 (0,48)	5,3 (0,54)	3,8 (0,39)	2,8 (0,29)							
-500			5,3 (0,54)	7,0 (0,71)	4,8 (0,49)	3,4 (0,35)									
-1000			8,5 (0,87)	5,9 (0,60)	4,0 (0,41)	2,8 (0,29)									
-1500				4,3 (0,44)	2,8 (0,29)										
-2000															
-2500															

Hublast über Stirnseite, Planierschild oben

MODELL	KX015-4	SPEZIFIKATION	SCHUTZDACHVERSION
			LÖFFELSTIEL 950 mm

kN (t)

HUBLAST-HÖHE [mm]	Hublastdrehradius (mm)								Maximum						
	Minimum	1500	2000	2500	3000										
4000															
3500															
3000															
2500															
2000							2,7 (0,28)								
1500						3,4 (0,35)	2,7 (0,27)	2,0 (0,20)							
1000						3,6 (0,37)	2,6 (0,26)	2,0 (0,20)							
500						3,4 (0,35)	2,5 (0,25)	1,9 (0,19)	1,7 (0,17)						
0					5,0 (0,51)	3,3 (0,33)	2,4 (0,24)	1,9 (0,19)							
-500			6,1 (0,62)	5,0 (0,51)	3,2 (0,33)	2,4 (0,24)									
-1000			9,71 (0,99)	5,1 (0,52)	3,2 (0,33)	2,4 (0,24)									
-1500				5,0 (0,51)	3,2 (0,33)										
-2000															
-2500															

Bitte beachten Sie die Modellbezeichnung und das Betriebsgewicht auf dem Typenschild (Seite 42).



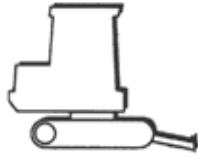
# Hublast des Baggers



Hublast über Stirnseite, Planierschild unten, nur mit Rohrbruchsicherungsventil am Planierschildzylinder

MODELL	KX015-4	SPEZIFIKATION	KABINENVERSION
			LÖFFELSTIEL 950 mm

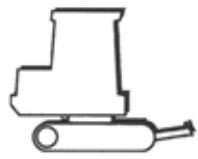
kN (t)

HUBLAST-HÖHE [mm]	Hublastdrehradius (mm)								Maximum							
	Minimum	1500	2000	2500	3000											
GL	4000															
	3500															
	3000															
	2500															
	2000					2,6 (0,27)										
	1500				2,9 (0,30)	3,0 (0,31)	2,8 (0,29)									
	1000					4,5 (0,46)	3,5 (0,36)	2,9 (0,30)	2,7 (0,28)							
	500				5,4 (0,55)	3,8 (0,39)	2,9 (0,30)									
	0			4,7 (0,48)	5,3 (0,54)	3,8 (0,39)	2,8 (0,29)									
	-500		5,3 (0,54)	7,0 (0,71)	4,8 (0,49)	3,4 (0,35)										
	-1000		8,5 (0,87)	5,9 (0,60)	4,0 (0,41)	2,8 (0,29)										
	-1500			4,3 (0,44)	2,8 (0,29)											
	-2000															
-2500																

Hublast über Stirnseite, Planierschild oben

MODELL	KX015-4	SPEZIFIKATION	KABINENVERSION
			LÖFFELSTIEL 950 mm

kN (t)


HUBLAST-HÖHE [mm]	Hublastdrehradius (mm)								Maximum						
	Minimum	1500	2000	2500	3000										
GL	4000														
	3500														
	3000														
	2500														
	2000					2,7 (0,27)									
	1500					3,4 (0,35)	2,6 (0,27)	1,9 (0,20)							
	1000					3,5 (0,36)	2,5 (0,26)	1,9 (0,19)							
	500				3,3 (0,34)	2,4 (0,25)	1,8 (0,19)	1,6 (0,17)							
	0			4,8 (0,49)	3,2 (0,32)	2,3 (0,24)	1,8 (0,18)								
	-500		6,1 (0,62)	4,8 (0,49)	3,1 (0,32)	2,3 (0,23)									
	-1000		9,71 (0,99)	4,9 (0,50)	3,1 (0,32)	2,3 (0,23)									
	-1500			5,0 (0,51)	3,2 (0,33)										
	-2000														
-2500															

Bitte beachten Sie die Modellbezeichnung und das Betriebsgewicht auf dem Typenschild (Seite 42).

Hublast über Stirnseite, Planierschild unten, nur mit Rohrbruchsicherungsventil am Planierschildzylinder

MODELL	KX016-4	SPEZIFIKATION	SCHUTZDACHVERSION
		STANDARDSPURWEITE	LÖFFELSTIEL 950 mm

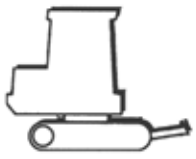
kN (t)

HUBLAST-HÖHE [mm]	Hublastdrehradius (mm)								Maximum					
	Minimum	1500	2000	2500	3000									
4000														
3500														
3000														
2500														
2000					2,6 (0,27)									
1500				2,9 (0,30)	3,0 (0,31)	2,8 (0,29)								
1000			4,5 (0,46)	3,5 (0,36)	2,9 (0,30)	2,7 (0,28)								
500			5,4 (0,55)	3,8 (0,39)	2,9 (0,30)									
0			4,7 (0,48)	5,3 (0,54)	3,8 (0,39)	2,8 (0,29)								
-500		5,3 (0,54)	7,0 (0,71)	4,8 (0,49)	3,4 (0,35)									
-1000		8,5 (0,87)	5,9 (0,60)	4,0 (0,41)	2,8 (0,29)									
-1500			4,3 (0,44)	2,8 (0,29)										
-2000														
-2500														

Hublast über Stirnseite, Planierschild oben

MODELL	KX016-4	SPEZIFIKATION	SCHUTZDACHVERSION
		STANDARDSPURWEITE	LÖFFELSTIEL 950 mm

kN (t)

HUBLAST-HÖHE [mm]	Hublastdrehradius (mm)								Maximum					
	Minimum	1500	2000	2500	3000									
4000														
3500														
3000														
2500														
2000					2,8 (0,29)									
1500				3,4 (0,35)	2,7 (0,28)	2,0 (0,21)								
1000			3,7 (0,38)	2,6 (0,27)	2,0 (0,20)									
500			3,5 (0,35)	2,5 (0,26)	1,9 (0,20)	1,7 (0,18)								
0			5,1 (0,52)	3,3 (0,34)	2,4 (0,25)	1,9 (0,19)								
-500		6,1 (0,62)	5,1 (0,52)	3,3 (0,34)	2,4 (0,25)									
-1000		9,71 (0,99)	5,2 (0,53)	3,3 (0,34)	2,4 (0,25)									
-1500			5,0 (0,51)	3,2 (0,33)										
-2000														
-2500														

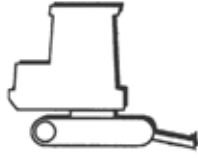
Bitte beachten Sie die Modellbezeichnung und das Betriebsgewicht auf dem Typenschild (Seite 42).

# Hublast des Baggers



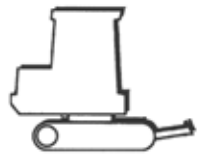
Hublast über Stirnseite, Planierschild unten, nur mit Rohrbruchsicherungsventil am Planierschildzylinder

MODELL	KX016-4	SPEZIFIKATION	KABINENVERSION
		STANDARDSPURWEITE	LÖFFELSTIEL 950 mm

HUBLAST-HÖHE [mm]	Hublastdrehradius (mm)												kN (t)	
			Mini-mum	1500	2000	2500	3000	Maxi-mum						
GL	4000													
	3500													
	3000													
	2500													
	2000							2,6 (0,27)						
	1500						2,9 (0,30)	3,0 (0,31)	2,8 (0,29)					
	1000						4,5 (0,46)	3,5 (0,36)	2,9 (0,30)	2,7 (0,28)				
	500						5,4 (0,55)	3,8 (0,39)	2,9 (0,30)					
	0					4,7 (0,48)	5,3 (0,54)	3,8 (0,39)	2,8 (0,29)					
	-500				5,3 (0,54)	7,0 (0,71)	4,8 (0,49)	3,4 (0,35)						
	-1000				8,5 (0,87)	5,9 (0,60)	4,0 (0,41)	2,8 (0,29)						
	-1500					4,3 (0,44)	2,8 (0,29)							
-2000														
-2500														

Hublast über Stirnseite, Planierschild oben

MODELL	KX016-4	SPEZIFIKATION	KABINENVERSION
		STANDARDSPURWEITE	LÖFFELSTIEL 950 mm


HUBLAST-HÖHE [mm]	Hublastdrehradius (mm)												kN (t)	
			Mini-mum	1500	2000	2500	3000	Maxi-mum						
GL	4000													
	3500													
	3000													
	2500													
	2000							2,7 (0,28)						
	1500						3,4 (0,35)	2,7 (0,27)	2,0 (0,20)					
	1000						3,6 (0,37)	2,6 (0,26)	1,9 (0,20)					
	500						3,4 (0,34)	2,4 (0,25)	1,9 (0,19)	1,7 (0,17)				
	0					4,9 (0,50)	3,2 (0,33)	2,4 (0,24)	1,8 (0,19)					
	-500				6,1 (0,62)	5,0 (0,51)	3,2 (0,32)	2,3 (0,24)						
	-1000				9,71 (0,99)	5,0 (0,51)	3,2 (0,33)	2,3 (0,24)						
	-1500					5,0 (0,51)	3,2 (0,33)							
-2000														
-2500														

Bitte beachten Sie die Modellbezeichnung und das Betriebsgewicht auf dem Typenschild (Seite 42).

Hublast über Stirnseite, Planierschild unten, nur mit Rohrbruchsicherungsventil am Planierschildzylinder

MODELL	KX018-4	SPEZIFIKATION	SCHUTZDACHVERSION
		STANDARDSPURWEITE	LÖFFELSTIEL 1090 mm


kN (t)

HUBLAST-HÖHE [mm]	Hublastdrehradius (mm)								Maximum				
	Minimum	1500	2000	2500	3000								
4000													
3500													
3000													
2500					2,6 (0,27)								
2000					2,5 (0,25)								
1500				2,5 (0,26)	2,8 (0,29)	2,8 (0,29)							
1000			6,5 (0,66)	4,3 (0,44)	3,5 (0,36)	3,0 (0,31)	2,7 (0,28)						
500				5,6 (0,57)	4,0 (0,41)	3,1 (0,32)							
0			6,1 (0,62)	5,8 (0,59)	4,1 (0,42)	3,1 (0,32)							
-500			5,9 (0,60)	7,9 (0,81)	5,3 (0,54)	3,8 (0,39)	2,8 (0,29)						
-1000			9,1 (0,93)	6,8 (0,69)	4,5 (0,46)	3,2 (0,33)							
-1500		11,4 (1,16)	5,2 (0,53)	3,4 (0,35)									
-2000													
-2500													

Hublast über Stirnseite, Planierschild oben

MODELL	KX018-4	SPEZIFIKATION	SCHUTZDACHVERSION
		STANDARDSPURWEITE	LÖFFELSTIEL 1090 mm

kN (t)

HUBLAST-HÖHE [mm]	Hublastdrehradius (mm)								Maximum				
	Minimum	1500	2000	2500	3000								
4000													
3500													
3000													
2500					2,8 (0,28)								
2000					2,6 (0,26)								
1500				2,6 (0,27)	3,0 (0,31)	2,5 (0,25)							
1000			6,8 (0,70)	4,5 (0,46)	3,2 (0,33)	2,4 (0,25)							
500				4,3 (0,44)	3,1 (0,32)	2,4 (0,24)	2,0 (0,20)						
0			6,4 (0,65)	4,1 (0,42)	3,0 (0,31)	2,3 (0,23)							
-500			6,1 (0,63)	6,5 (0,66)	4,1 (0,41)	2,9 (0,30)	2,3 (0,23)						
-1000			9,6 (0,98)	6,5 (0,66)	4,1 (0,41)	2,9 (0,30)							
-1500		11,9 (1,21)	5,5 (0,56)	3,6 (0,37)									
-2000													
-2500													

Bitte beachten Sie die Modellbezeichnung und das Betriebsgewicht auf dem Typenschild (Seite 42).

## Hublast des Baggers

Hublast über Stirnseite, Planierschild unten, nur mit Rohrbruchsicherungsventil am Planierschildzylinder

<b>MODELL</b>	<b>KX018-4</b>	<b>SPEZIFIKATION</b>	<b>KABINENVERSION</b>
		<b>STANDARDSPURWEITE</b>	<b>LÖFFELSTIEL 1090 mm</b>

kN (t)

HUBLAST-HÖHE [mm]	Hublastdrehradius (mm)								Maximum						
	Minimum	1500	2000	2500	3000	Maximum									
GL	4000														
	3500														
	3000														
	2500					2,5 (0,26)									
	2000					2,4 (0,24)									
	1500				2,5 (0,25)	2,7 (0,28)	2,7 (0,28)								
	1000			6,2 (0,63)	4,1 (0,42)	3,3 (0,34)	2,9 (0,30)	2,6 (0,27)							
	500				5,3 (0,54)	3,8 (0,39)	3,0 (0,31)								
	0			5,8 (0,59)	5,5 (0,56)	3,9 (0,40)	2,9 (0,30)								
	-500		5,6 (0,57)	7,6 (0,78)	5,1 (0,52)	3,6 (0,37)	2,6 (0,27)								
	-1000		8,7 (0,89)	6,5 (0,66)	4,3 (0,44)	3,1 (0,32)									
	-1500		10,9 (1,11)	5,0 (0,51)	3,2 (0,33)										
	-2000														
-2500															

Hublast über Stirnseite, Planierschild oben

<b>MODELL</b>	<b>KX018-4</b>	<b>SPEZIFIKATION</b>	<b>KABINENVERSION</b>
		<b>STANDARDSPURWEITE</b>	<b>LÖFFELSTIEL 1090 mm</b>

kN (t)


HUBLAST-HÖHE [mm]	Hublastdrehradius (mm)								Maximum						
	Minimum	1500	2000	2500	3000	Maximum									
GL	4000														
	3500														
	3000														
	2500					2,5 (0,26)									
	2000					2,4 (0,24)									
	1500				2,4 (0,25)	2,8 (0,28)	2,5 (0,25)								
	1000			6,3 (0,64)	4,1 (0,42)	3,2 (0,33)	2,4 (0,25)								
	500				4,3 (0,44)	3,1 (0,31)	2,4 (0,24)	2,0 (0,20)							
	0			5,9 (0,60)	4,1 (0,42)	3,0 (0,31)	2,3 (0,24)								
	-500		5,7 (0,58)	6,4 (0,66)	4,1 (0,41)	2,9 (0,30)	2,3 (0,23)								
	-1000		8,8 (0,90)	6,5 (0,66)	4,1 (0,41)	2,9 (0,30)									
	-1500		11,0 (1,12)	5,0 (0,51)	3,3 (0,34)										
	-2000														
-2500															

Bitte beachten Sie die Modellbezeichnung und das Betriebsgewicht auf dem Typenschild (Seite 42).

Hublast über Stirnseite, Planierschild unten, nur mit Rohrbruchsicherungsventil am Planierschildzylinder

MODELL	KX019-4	SPEZIFIKATION	SCHUTZDACHVERSION, BETRIEBSGEWICHT 1680 kg
		STANDARDSPURWEITE	LÖFFELSTIEL 1190 mm

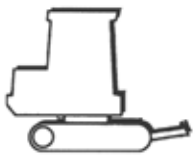
kN (t)

HUBLAST-HÖHE [mm]	Hublastdrehradius (mm)										
			Mini-mum	1500	2000	2500	3000	3500	Maxi-mum		
GL	4000										
	3500										
	3000										
	2500						2,1 (0,21)				
	2000						2,2 (0,22)	2,5 (0,26)			
	1500					2,4 (0,24)	2,6 (0,27)	2,6 (0,27)			
	1000					4,2 (0,43)	3,3 (0,34)	2,9 (0,30)	2,5 (0,26)	2,5 (0,26)	
	500					5,5 (0,56)	3,9 (0,40)	3,0 (0,31)	2,5 (0,25)		
	0				5,4 (0,55)	5,7 (0,58)	4,0 (0,41)	3,0 (0,31)	2,4 (0,24)		
	-500			5,3 (0,54)	7,7 (0,79)	5,2 (0,53)	3,8 (0,39)	2,8 (0,29)			
	-1000			7,8 (0,80)	6,8 (0,69)	4,5 (0,46)	3,3 (0,34)	2,4 (0,24)			
	-1500			11,0 (1,12)	5,5 (0,56)	3,6 (0,37)	2,5 (0,26)				
	-2000										
	-2500										

Hublast über Stirnseite, Planierschild oben

MODELL	KX019-4	SPEZIFIKATION	SCHUTZDACHVERSION, BETRIEBSGEWICHT 1680 kg
		STANDARDSPURWEITE	LÖFFELSTIEL 1190 mm

kN (t)

HUBLAST-HÖHE [mm]	Hublastdrehradius (mm)										
			Mini-mum	1500	2000	2500	3000	3500	Maxi-mum		
GL	4000										
	3500										
	3000										
	2500						2,2 (0,22)				
	2000						2,2 (0,23)	2,6 (0,27)			
	1500					2,5 (0,25)	2,8 (0,28)	2,6 (0,27)			
	1000					4,4 (0,45)	3,4 (0,35)	2,6 (0,26)	2,0 (0,21)		
	500					4,5 (0,46)	3,3 (0,33)	2,5 (0,26)	2,0 (0,20)	1,9 (0,20)	
	0				5,6 (0,57)	4,4 (0,44)	3,2 (0,32)	2,4 (0,25)	1,9 (0,20)		
	-500			5,5 (0,56)	6,8 (0,69)	4,3 (0,44)	3,1 (0,32)	2,4 (0,24)			
	-1000			8,2 (0,84)	6,8 (0,70)	4,3 (0,43)	3,1 (0,31)	2,4 (0,24)			
	-1500			11,5 (1,18)	5,7 (0,58)	3,8 (0,39)	2,7 (0,27)				
	-2000										
	-2500										

Bitte beachten Sie die Modellbezeichnung und das Betriebsgewicht auf dem Typenschild (Seite 42).

## Hublast des Baggers

Hublast über Stirnseite, Planierschild unten, nur mit Rohrbruchsicherungsventil am Planierschildzylinder

<b>MODELL</b>	<b>KX019-4</b>	<b>SPEZIFIKATION</b>	<b>KABINENVERSION, BETRIEBSGEWICHT 1780 kg</b>
		<b>STANDARDSPURWEITE</b>	<b>LÖFFELSTIEL 1190 mm</b>

HUBLAST-HÖHE [mm]	Hublastdrehradius (mm)										kN (t)		
			Mini-mum	1500	2000	2500	3000	3500	Maxi-mum				
GL	4000												
	3500												
	3000												
	2500						2,0 (0,20)						
	2000						2,1 (0,21)	2,4 (0,24)					
	1500					2,3 (0,23)	2,5 (0,26)	2,5 (0,26)					
	1000					4,0 (0,41)	3,2 (0,33)	2,7 (0,28)	2,4 (0,24)	2,4 (0,24)			
	500					5,2 (0,53)	3,7 (0,38)	2,9 (0,30)	2,4 (0,24)				
	0				5,1 (0,52)	5,4 (0,55)	3,8 (0,39)	2,9 (0,30)	2,3 (0,23)				
	-500			5,0 (0,51)	7,4 (0,75)	5,0 (0,51)	3,6 (0,37)	2,7 (0,28)					
	-1000			7,5 (0,76)	6,5 (0,66)	4,3 (0,44)	3,1 (0,32)	2,3 (0,23)					
	-1500			10,5 (1,07)	5,2 (0,53)	3,4 (0,35)	2,5 (0,25)						
	-2000												
-2500													

Hublast über Stirnseite, Planierschild oben

<b>MODELL</b>	<b>KX019-4</b>	<b>SPEZIFIKATION</b>	<b>KABINENVERSION, BETRIEBSGEWICHT 1780 kg</b>
		<b>STANDARDSPURWEITE</b>	<b>LÖFFELSTIEL 1190 mm</b>


HUBLAST-HÖHE [mm]	Hublastdrehradius (mm)										kN (t)		
			Mini-mum	1500	2000	2500	3000	3500	Maxi-mum				
GL	4000												
	3500												
	3000												
	2500						2,0 (0,20)						
	2000						2,0 (0,21)	2,4 (0,25)					
	1500					2,3 (0,23)	2,6 (0,26)	2,6 (0,26)					
	1000					4,0 (0,41)	3,2 (0,33)	2,6 (0,26)	2,0 (0,21)				
	500					4,5 (0,46)	3,3 (0,33)	2,5 (0,26)	2,0 (0,20)	1,9 (0,20)			
	0				5,2 (0,53)	4,3 (0,44)	3,2 (0,32)	2,4 (0,25)	2,0 (0,20)				
	-500			5,1 (0,52)	6,8 (0,69)	4,3 (0,43)	3,1 (0,31)	2,4 (0,24)					
	-1000			7,6 (0,77)	6,5 (0,66)	4,3 (0,43)	3,1 (0,31)	2,3 (0,24)					
	-1500			10,6 (1,08)	5,2 (0,54)	3,5 (0,36)	2,5 (0,25)						
	-2000												
-2500													

Bitte beachten Sie die Modellbezeichnung und das Betriebsgewicht auf dem Typenschild (Seite 42).

Hublast über Stirnseite, Planierschild unten, nur mit Rohrbruchsicherungsventil am Planierschildzylinder

MODELL	KX019-4 SF	SPEZIFIKATION	SCHUTZDACHVERSION, BETRIEBSGEWICHT 1675 kg
		STANDARDSPURWEITE	LÖFFELSTIEL 1090 mm

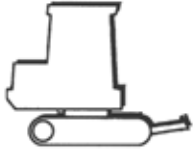
kN (t)

HUBLAST-HÖHE [mm]	Hublastdrehradius (mm)										
			Mini-mum	1500	2000	2500	3000	3500	Maxi-mum		
GL	4000										
	3500										
	3000										
	2500						2,6 (0,27)				
	2000						2,5 (0,25)				
	1500					2,5 (0,26)	2,8 (0,29)	2,8 (0,29)			
	1000				6,5 (0,66)	4,3 (0,44)	3,5 (0,36)	3,0 (0,31)	2,5 (0,26)		
	500					5,6 (0,57)	4,0 (0,41)	3,1 (0,32)			
	0				6,1 (0,62)	5,8 (0,59)	4,1 (0,42)	3,1 (0,32)			
	-500			5,9 (0,60)	7,9 (0,81)	5,3 (0,54)	3,8 (0,39)	2,8 (0,29)			
	-1000			9,1 (0,93)	6,8 (0,69)	4,5 (0,46)	3,2 (0,33)				
	-1500			11,4 (1,16)	5,2 (0,53)	3,4 (0,35)					
	-2000										
	-2500										

Hublast über Stirnseite, Planierschild oben

MODELL	KX019-4 SF	SPEZIFIKATION	SCHUTZDACHVERSION, BETRIEBSGEWICHT 1675 kg
		STANDARDSPURWEITE	LÖFFELSTIEL 1090 mm

kN (t)

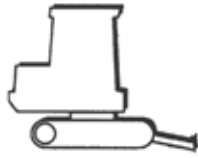
HUBLAST-HÖHE [mm]	Hublastdrehradius (mm)										
			Mini-mum	1500	2000	2500	3000	Maxi-mum			
GL	4000										
	3500										
	3000										
	2500										
	2000						2,5 (0,25)				
	1500					2,5 (0,26)	2,8 (0,29)	2,5 (0,26)			
	1000				6,5 (0,66)	4,3 (0,44)	3,3 (0,34)	2,5 (0,25)	2,1 (0,21)		
	500					4,4 (0,45)	3,1 (0,32)	2,5 (0,25)			
	0				6,1 (0,62)	4,2 (0,43)	3,0 (0,31)	2,4 (0,24)			
	-500			5,9 (0,60)	6,7 (0,68)	4,2 (0,43)	3,0 (0,31)	2,4 (0,24)			
	-1000			9,1 (0,93)	6,7 (0,68)	4,2 (0,43)	3,0 (0,31)				
	-1500			11,4 (1,16)	5,2 (0,53)	3,4 (0,35)					
	-2000										
	-2500										

Bitte beachten Sie die Modellbezeichnung und das Betriebsgewicht auf dem Typenschild (Seite 42).



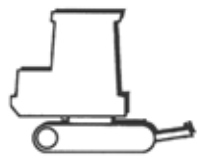
Hublast über Stirnseite, Planierschild unten, nur mit Rohrbruchsicherungsventil am Planierschildzylinder

<b>MODELL</b>	<b>KX019-4 SF</b>	<b>SPEZIFIKATION</b>	<b>KABINENVERSION, BETRIEBSGEWICHT 1775 kg</b>
		<b>STANDARDSPURWEITE</b>	<b>LÖFFELSTIEL 1090 mm</b>

HUBLAST-HÖHE [mm]	Hublastdrehradius (mm)										kN (t)		
			Mini-mum	1500	2000	2500	3000	3500	Maxi-mum				
GL	4000												
	3500												
	3000												
	2500						2,5 (0,26)						
	2000						2,4 (0,24)						
	1500					2,5 (0,25)	2,7 (0,28)	2,7 (0,28)					
	1000				6,2 (0,63)	4,1 (0,42)	3,3 (0,34)	2,9 (0,30)	2,5 (0,25)				
	500					5,3 (0,54)	3,8 (0,39)	3,0 (0,31)					
	0				5,8 (0,59)	5,5 (0,56)	3,9 (0,40)	2,9 (0,30)					
	-500			5,6 (0,57)	7,6 (0,78)	5,1 (0,52)	3,6 (0,37)	2,6 (0,27)					
	-1000			8,7 (0,89)	6,5 (0,66)	4,3 (0,44)	3,1 (0,32)						
	-1500			10,9 (1,11)	5,0 (0,51)	3,2 (0,33)							
	-2000												
-2500													

Hublast über Stirnseite, Planierschild oben

<b>MODELL</b>	<b>KX019-4 SF</b>	<b>SPEZIFIKATION</b>	<b>KABINENVERSION, BETRIEBSGEWICHT 1775 kg</b>
		<b>STANDARDSPURWEITE</b>	<b>LÖFFELSTIEL 1090 mm</b>

HUBLAST-HÖHE [mm]	Hublastdrehradius (mm)										kN (t)		
			Mini-mum	1500	2000	2500	3000	Maxi-mum					
GL	4000												
	3500												
	3000												
	2500						2,5 (0,26)						
	2000						2,4 (0,24)						
	1500					2,5 (0,25)	2,7 (0,28)	2,6 (0,27)					
	1000				6,2 (0,63)	4,1 (0,42)	3,3 (0,34)	2,5 (0,26)	2,2 (0,22)				
	500					4,5 (0,46)	3,2 (0,33)	2,5 (0,26)					
	0				5,8 (0,59)	4,4 (0,45)	3,1 (0,32)	2,5 (0,25)					
	-500			5,6 (0,57)	6,9 (0,70)	4,3 (0,44)	3,1 (0,32)	2,5 (0,25)					
	-1000			8,7 (0,89)	6,5 (0,66)	4,3 (0,44)	3,1 (0,32)						
	-1500			10,9 (1,11)	5,0 (0,51)	3,2 (0,33)							
	-2000												
-2500													

Bitte beachten Sie die Modellbezeichnung und das Betriebsgewicht auf dem Typenschild (Seite 42).

## Zubehör

Das für diesen Bagger länderspezifische zugelassene Zubehör ist in den nachfolgenden Abschnitten beschrieben. Für weiteres Zubehör wenden Sie sich bitte an Ihren KUBOTA-Fachhändler oder Vertragshändler.

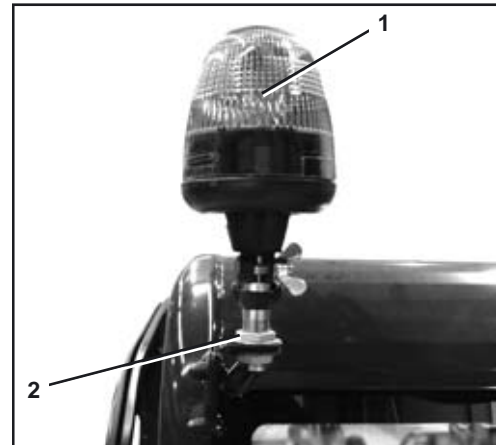


*Zubehör anderer Hersteller darf nur nach schriftlicher Genehmigung der Firma KUBOTA angebaut werden, siehe auch Bestimmungsgemäße Verwendung (Seite 17).*

### KUBOTA Rundumleuchte

Als Zubehör ist eine Rundumleuchte (1) für den Bagger lieferbar. Sie wird hinten am Fahrerschutzdach bzw. Kabinendach mit einem Aufstecksockel (2) befestigt.

Das Ein- und Ausschalten der Rundumleuchte erfolgt mit dem Schalter Rundumleuchte, siehe Abschnitt Rechte Bedienkonsole (Seite 48).



### KUBOTA Rohrbruchsicherung

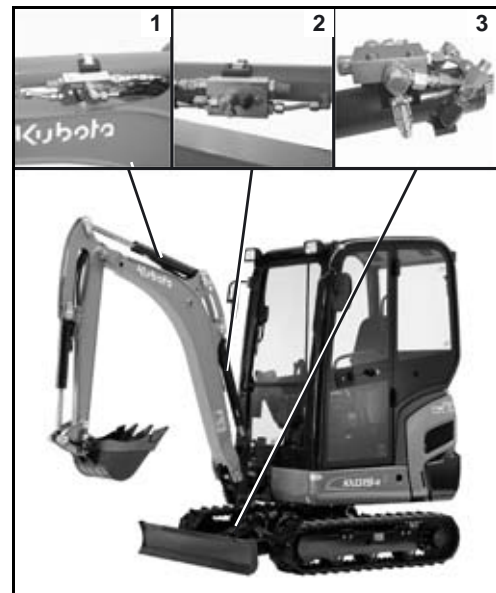
Eine Rohrbruchsicherung verhindert den plötzlichen Ölverlust in dem angeschlossenen Hydraulikzylinder bei Rohrleitungs- oder Schlauchbruch im Hydraulikkreislauf. Das verhindert z. B. das plötzliche Herabfallen der Last bzw. des Anbaugeräts oder gefährliches Kippen der Maschine beim Einsatz des Planierschilds.

Jeweils ein Rohrbruchsicherungsventil ist direkt am Hydraulikananschluss des Auslegerzylinders (2) und des Löffelstielzylinders (1) angebracht.

Zusätzlich kann ein Rohrbruchsicherungsventil am Hydraulikananschluss des Planierschildzylinders (3) angebracht sein.

Der Hebezeugbetrieb für Bagger mit einer zulässigen Hublast ab 1,0 t ist nur erlaubt, wenn der Bagger mit folgenden Sicherheitssystemen nach EN 474-5 ausgestattet ist:

- Rohrbruchsicherung am Auslegerzylinder
- Rohrbruchsicherung am Löffelstielzylinder
- Überlastwarneinrichtung (Seite 171)



Wird das Planierschild unterstützend eingesetzt, muss eine zusätzliche Rohrbruchsicherung nach EN 474-1 angebaut sein.

Um den Bagger aufzurüsten, wenden Sie sich an Ihren KUBOTA-Fachhändler.

Die Rohrbruchsicherung ist werkseitig auf den jeweiligen Bagger eingestellt.

Wird an der Rohrbruchsicherung manipuliert, erlischt die Gewährleistung.



*Die Manipulation kann zu erheblichen Personenschäden bis hin zum Tod führen und ist aus diesem Grund strengstens verboten.*

Die Manipulation wie auch die Reparatur der Rohrbruchsicherungsventile ist verboten. Sie dürfen nur durch den KUBOTA-Fachhändler komplett ausgetauscht werden.

### Hinweis für die Nutzung

- Vor der Benutzung des Baggers ist die Verplombung der Rohrbruchsicherung zu prüfen. Ist die Verplombung nicht vorhanden oder die Rohrbruchsicherung beschädigt, dürfen keine Baggerarbeiten ausgeführt werden.
- Das Schwenken des Auslegers im Hebezeugbetrieb ist nicht erlaubt.

## KUBOTA Überlastwarneinrichtung

Eine Überlastwarneinrichtung informiert sofort den Bediener bei Eintreten eines Überlastfalls. Die Ansteuerung erfolgt über den Druckschalter an der Rohrbruchsicherung. Über den bodenseitigen Druck im Zylinder wird die angehängte Last gemessen und bewirkt im Überlastfall das Auslösen der Warneinrichtung.

Die Warneinrichtung wird mit dem Kippschalter Warneinrichtung (1) eingeschaltet. Bei Erreichen des Überlastfalls ertönt ein akustisches Signal und die Warnleuchte (2) blinkt.

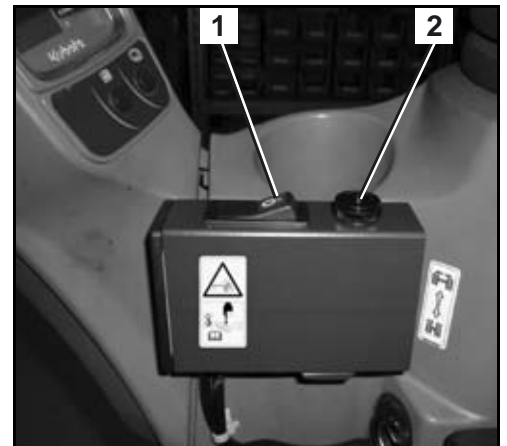
Der Hebezeugbetrieb für Bagger mit einer zulässigen Hublast ab 1,0 t ist nur erlaubt, wenn der Bagger mit folgenden Sicherheitssystemen nach EN 474-5 ausgestattet ist:

- Rohrbruchsicherung am Auslegerzylinder (Seite 170)
- Rohrbruchsicherung am Löffelstielzylinder (Seite 170)
- Überlastwarneinrichtung

Wird das Planierschild unterstützend eingesetzt, muss eine zusätzliche Rohrbruchsicherung nach EN 474-1 angebaut sein (Seite 170).

Um den Bagger aufzurüsten, wenden Sie sich an Ihren KUBOTA-Fachhändler.

Beim Wechseln von Gummiketten auf Stahlketten, von Stahlketten auf Gummiketten, oder bei Änderung der Länge des Löffelstiels, wenden Sie sich an Ihren KUBOTA-Fachhändler.

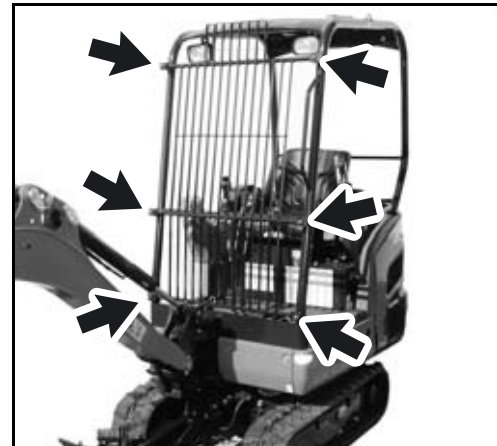


*Um Personen- und Materialschäden zu verhindern, muss die Überlastwarneinrichtung im Hebezeugbetrieb der Maschine aktiviert sein.*

## KUBOTA Steinschlagschutz

Der Steinschlagschutz ist ein Schutzgitter, das den Bediener vor herunterfallenden oder hochgeschleuderten Gegenständen schützt.

Der Steinschlagschutz wird an Befestigungspunkten (Pfeile) am Fahrerschutzdach bzw. an der Kabine festgeschraubt.



## KUBOTA Schnellwechselsysteme und Anbaugeräte

Das Schnellwechselsystem wird mit Bolzen fest am Löffelstiel und an der Löffelschwinge befestigt. Es dient ausschließlich zur Aufnahme von KUBOTA Löffelzubehör.

Die dazugehörige Bedienungsanleitung liegt der Bedienungsanleitung des Baggers bei.

Für weitere Informationen wenden Sie sich bitte an Ihren KUBOTA-Fachhändler oder Vertragshändler.



*Größe, Gewicht und Löffelstielaufnahme des Baggers sind wichtige Faktoren für die Auswahl von Anbaugeräten. Diese Faktoren müssen beim Bestellen von Anbaugeräten dem Anbaugerätehersteller genannt und beim Betrieb des Baggers durch den Bediener beachtet werden. Verschiedene Anbaugeräte sind dennoch nur eingeschränkt nutzbar.*

## KUBOTA Löffelzubehör

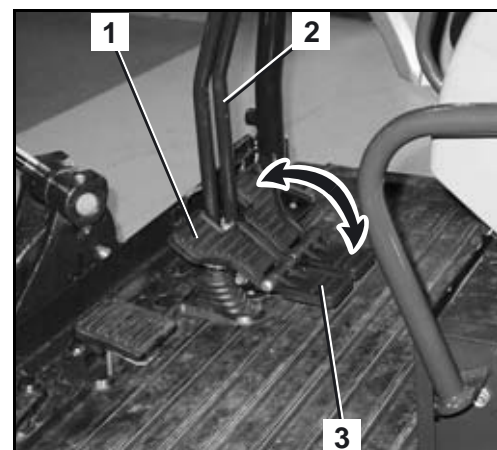
Für weiteres Löffelzubehör wenden Sie sich bitte an Ihren KUBOTA-Fachhändler oder Vertragshändler.

## KUBOTA Fußpedal-Kit

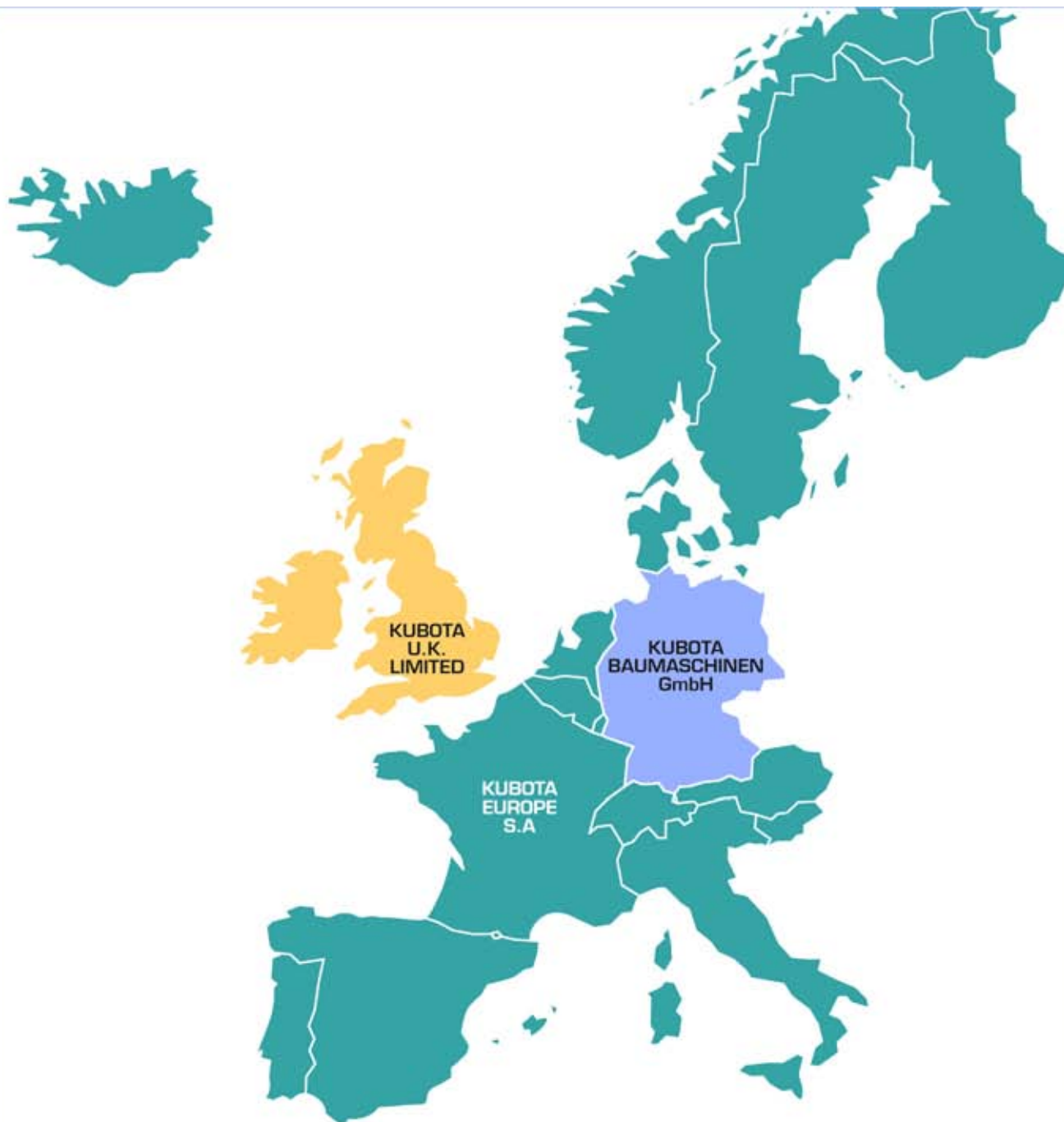
Das Fußpedal-Kit (1) ermöglicht die Steuerung der Fahrhebel (2) mit den Füßen des Bedieners. Die Funktionen des linken bzw. rechten Fußpedals entsprechen dabei den Funktionen des linken bzw. rechten Fahrhebels (Seite 47).



*Zum Bedienen der Fußpedale die Pedalverlängerungen (3) nach hinten klappen. Nach Gebrauch und für optimale Bewegungsfreiheit im Fußraum, die Pedalverlängerungen nach vorne klappen.*







**KUBOTA EUROPE S.A.**

19-25, rue Jules Verdecruysse - BP 50088, Z.I.  
95101 Argenteuil Cedex France  
Tel. +33 (0)1 34 26 34 34 - Fax. +33 (0)1 34 26 34 21  
[www.kubota.fr](http://www.kubota.fr)

**KUBOTA BAUMASCHINEN GmbH**

Steinhauser Straße 100  
66482 Zweibrücken  
Tel. : +49 (0)6332 48 70 - Fax : +49 (0)6332 48 71 01  
[www.kubota-baumaschinen.de](http://www.kubota-baumaschinen.de)

**KUBOTA U.K. LIMITED**

Dormer Road, Thame Oxfordshire, OX9 3UN  
Phone : +44 (0)184 421 4500 - Fax : +44 (0)184 421 6685  
[www.kubota.co.uk](http://www.kubota.co.uk)