



Betriebsanleitung

Original Betriebsanleitung

VAKUUM-HANDY

VH-1/25

Inhalt

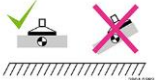

1	Sicherheit.....	3
1.1	Sicherheitskennzeichnung	3
2	Allgemeines	4
2.1	Bestimmungsgemäßer Einsatz	4
2.2	Übersicht und Aufbau	5
2.3	Technische Daten	5
3	Installation.....	6
3.1	Anbau von Zwei-Mann-Tragegriff VH-2-HG	6
4	Bedienung.....	7
5	Wartung und Pflege.....	9
5.1	Wartung	9
5.1.1	Mechanik.....	9
5.2	Reparaturen.....	10
5.3	Hinweis zum Typenschild	10
5.4	Hinweis zur Vermietung/Verleihung von PROBST-Geräten.....	10
6	Entsorgung / Recycling von Geräten und Maschinen.....	10

Änderungen gegenüber den Angaben und Abbildungen in der Betriebsanleitung sind vorbehalten.


1 Sicherheit

1.1 Sicherheitskennzeichnung

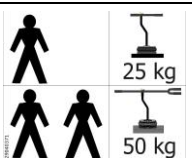
VERBOTSZEICHEN

Symbol	Bedeutung	Bestell-Nr.	Größe
	Last nicht außermittig ansaugen.	2904.0383 2904.0594	102 x 52 mm 65 x 33 mm
	Angesaugten Stein nicht zur Seite ziehen. Gerät nicht den Boden entlang schleifen.	29040715	105 x 45 mm

GEBOTSZEICHEN

Symbol	Bedeutung	Bestell-Nr.	Größe
	Jeder Bediener muss die Bedienungsanleitung für das Gerät mit den Sicherheitsvorschriften gelesen und verstanden haben.	29040665 29040666 29041049	Ø 30 mm Ø 50 mm Ø 80 mm

BEDIENUNGSHINWEISE

Symbol	Bedeutung	Bestell-Nr.	Größe
	Ein-Mann-Bedienung für Lasten von bis zu 25 kg Gewicht. Zwei-Mann-Bedienung für Lasten von bis zu 50 kg Gewicht.	2904.0371	45 x 55 mm

2 Allgemeines

2.1 Bestimmungsgemäßer Einsatz

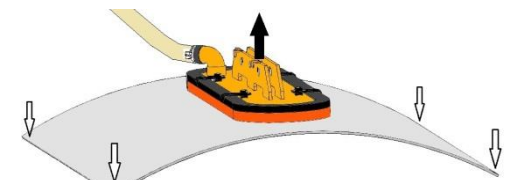
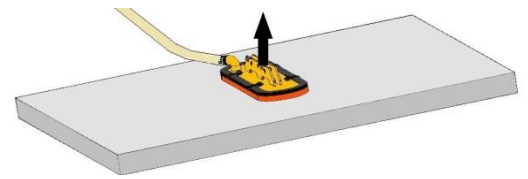
Das Gerät **VAKUUM-HANDY VH-1/25** dient ausschließlich dazu, Steinplatten, Betonelemente und dergleichen aufzunehmen, zu transportieren und zu verlegen. Das Gerät kann problemlos von einer Person bedient werden.



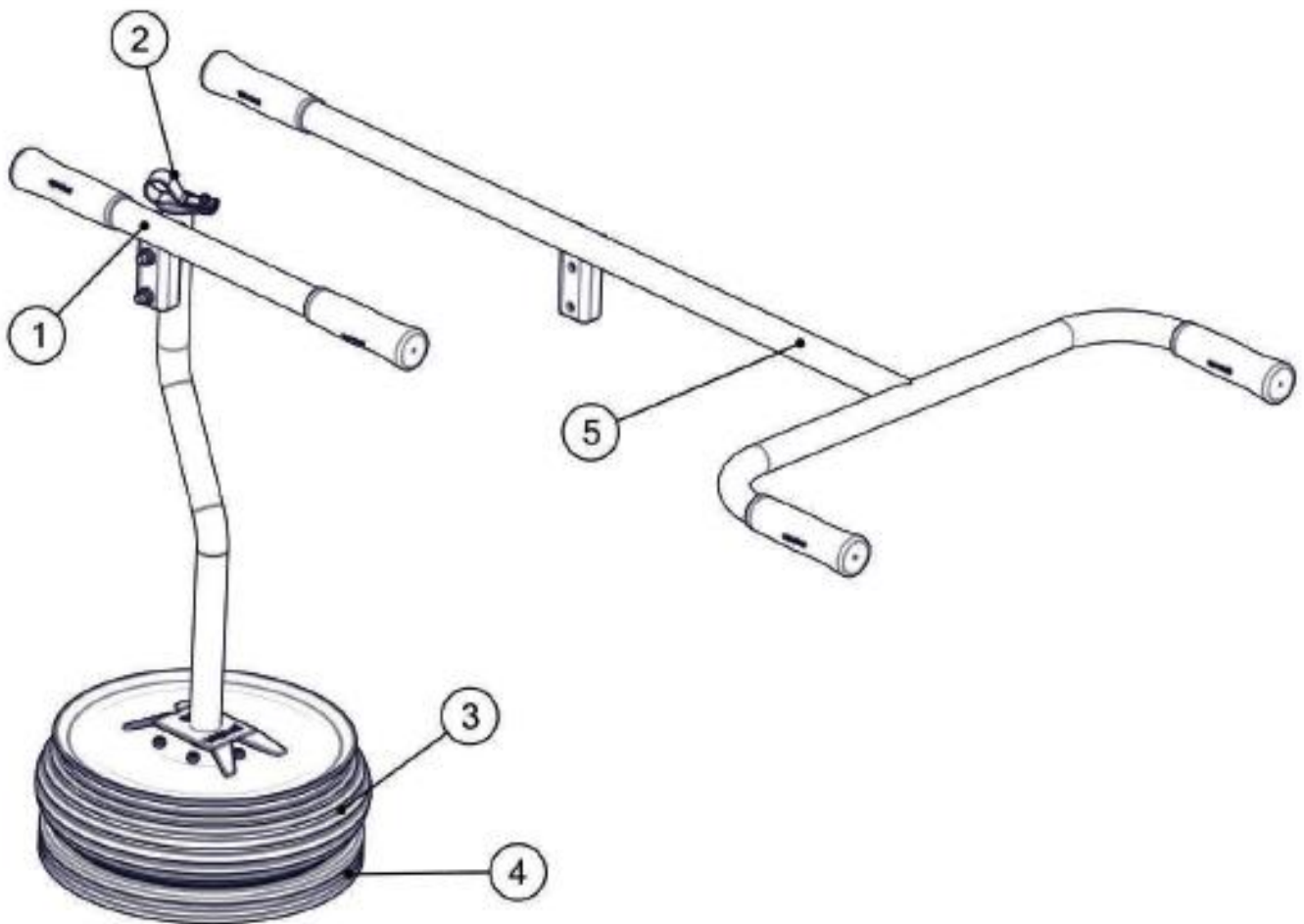
Bei der Ein-Mann-Bedienung des Gerätes, sollten Lasten mit einem Gewicht von mehr als 25 kg nicht angehoben werden, ansonsten besteht Verletzungsgefahr!

Es dürfen nur saugdichte und ebene Produkte angehoben werden! Ansonsten besteht die Gefahr des Herunterfallens der Last. Verletzungsgefahr!

- Die Last (Steinplatte) welche angesaugt und transportiert werden soll, muss genügend Eigenstabilität aufweisen, da ansonsten **Bruchgefahr** beim Anheben besteht!
- Steinplatten dürfen sich beim Anheben **keinesfalls** durchbiegen – darauf ist besonders bei dünnen und großformatigen Steinplatten zu achten!
- Generell dürfen Lasten (Steinplatten) nur **mittig** angesaugt werden, da sonst die Last schief am Gerät hängt, was zum Bruch der Last führen kann - speziell beim Anheben von großformatigen Steinplatten mit einer kleinen Saugplatte.
- Standardsaugplatten sind nicht für den Transport von Glasscheiben geeignet!



2.2 Übersicht und Aufbau



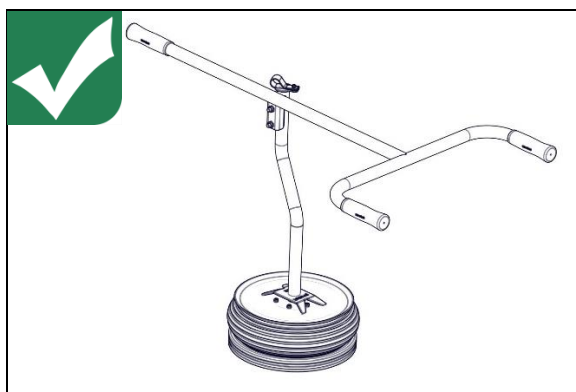
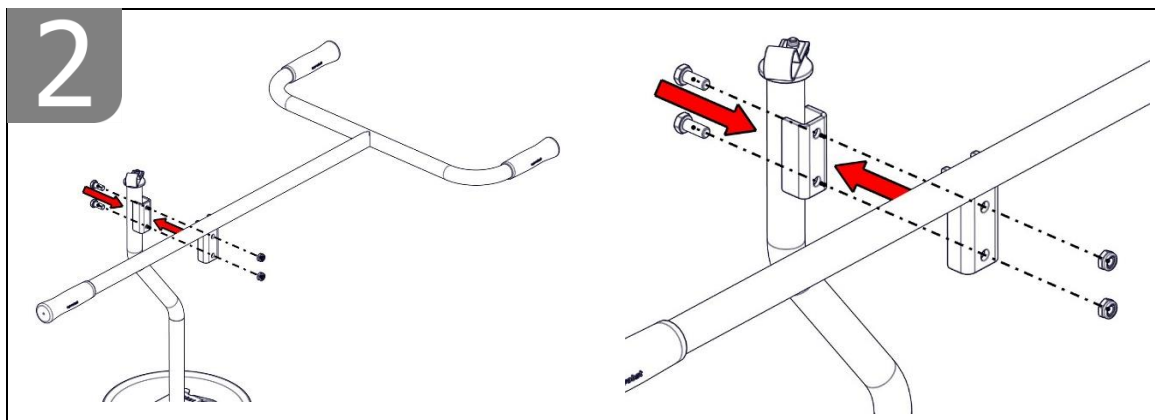
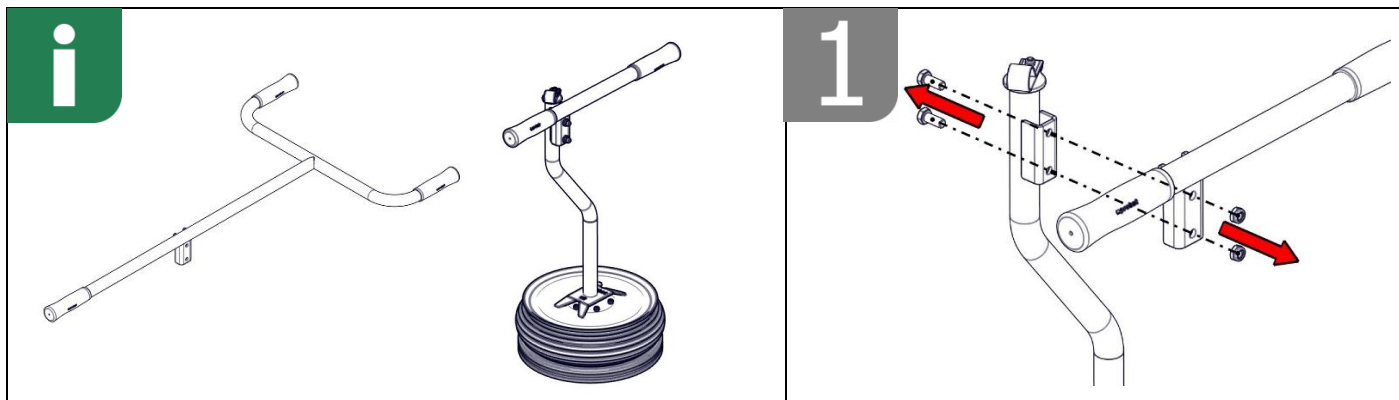
1. Tragegriff
2. Belüftungsklappe zum Lösen der Last
3. Saugplatte
4. Vakuumdichtung
5. Zwei-Mann-Tragegriff VH-2-HG

2.3 Technische Daten

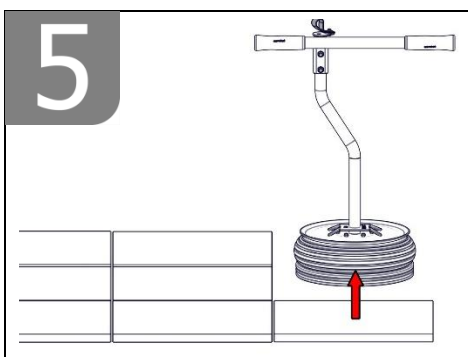
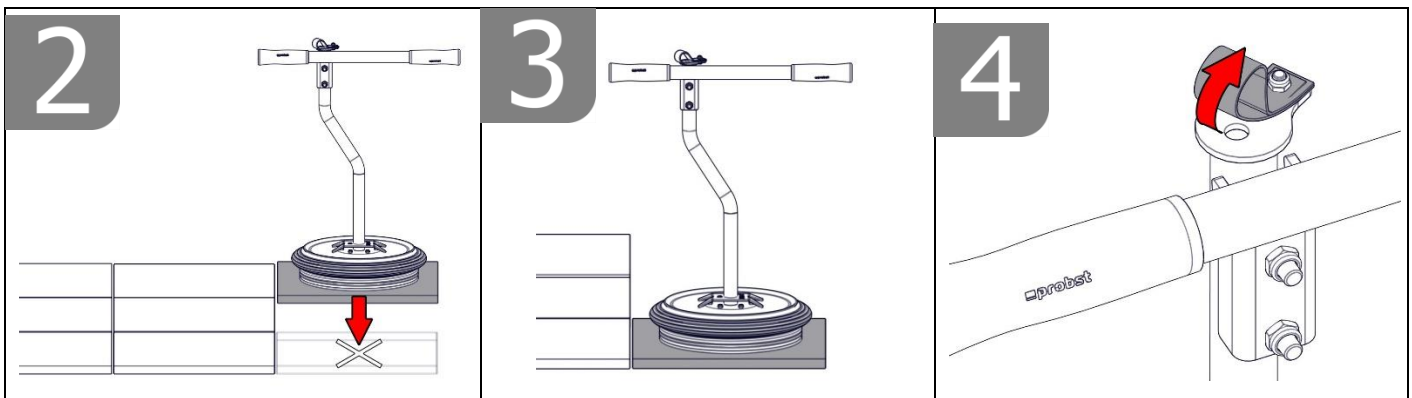
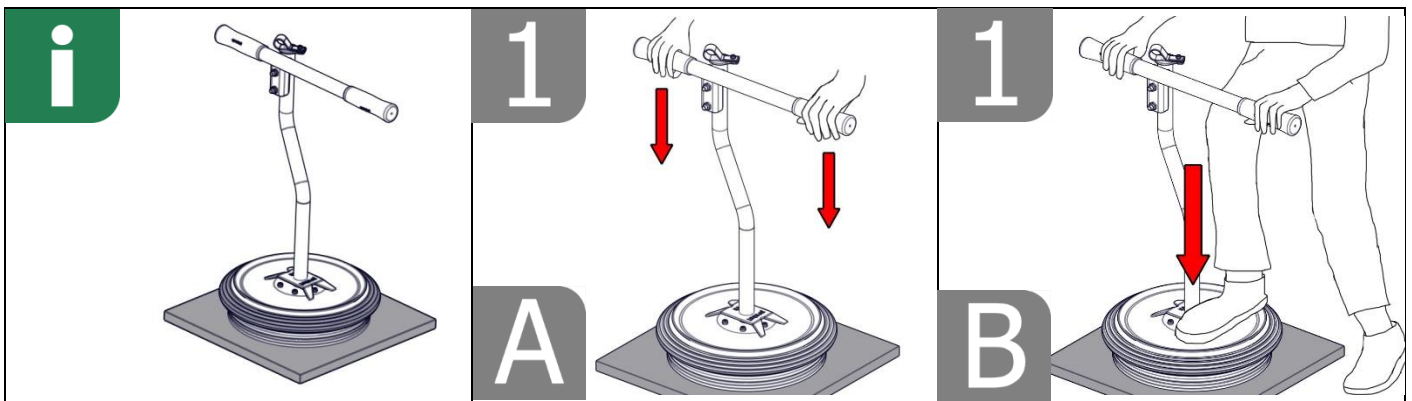
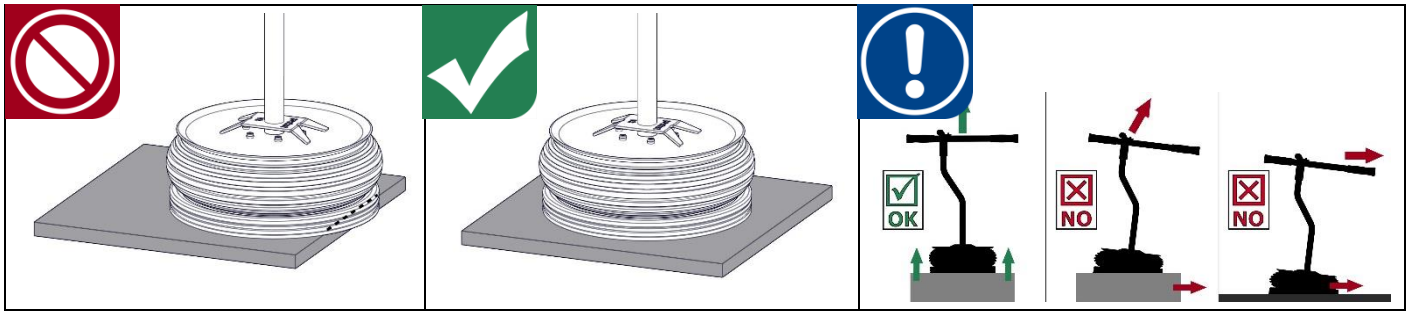
Typ	Saugplattengröße	Tragfähigkeit WLL	Eigengewicht	Bestell-Nr.
VH-1/25	Ø280 mm	25 kg/ 50 kg	5 kg	52600009

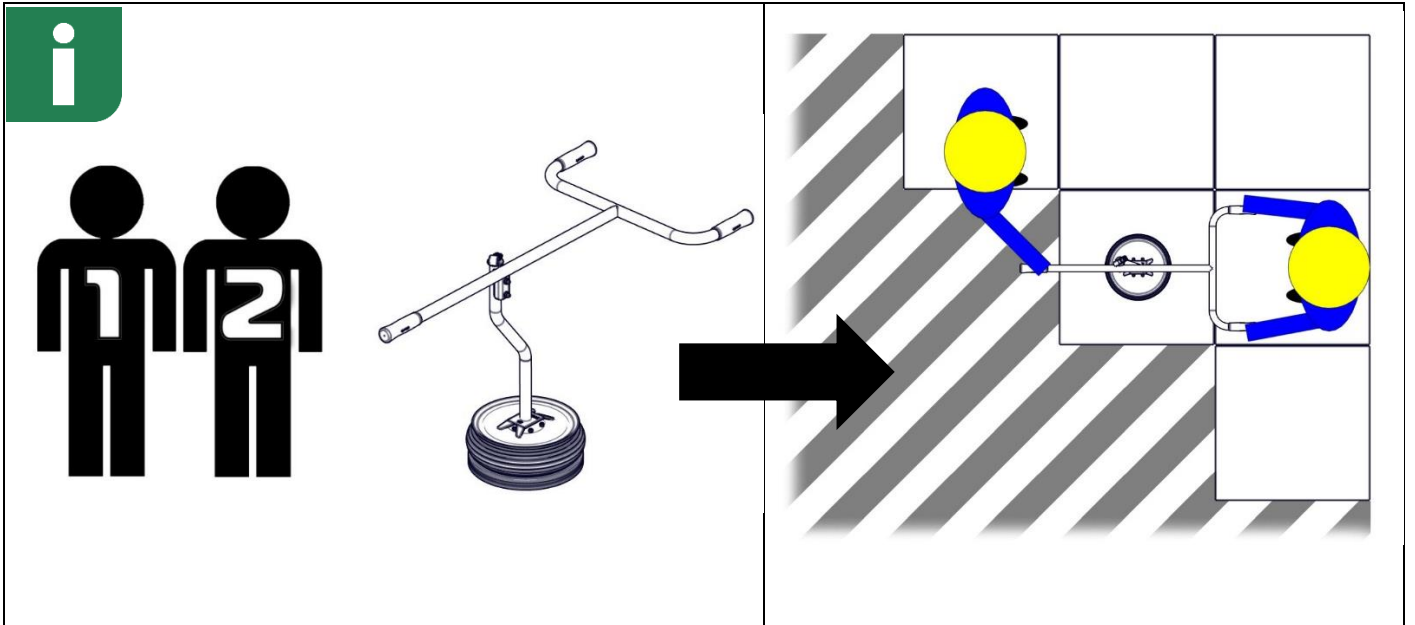
3 Installation

3.1 Anbau von Zwei-Mann-Tragegriff VH-2-HG



4 Bedienung





5 Wartung und Pflege

5.1 Wartung



Um eine einwandfreie Funktion, Betriebssicherheit und Lebensdauer des Gerätes zu gewährleisten, sind die in der unteren Tabelle aufgeführten Wartungsarbeiten nach Ablauf der angegebenen Fristen durchzuführen.

Es dürfen **nur Original-Ersatzteile** verwendet werden; ansonsten erlischt die Gewährleistung.

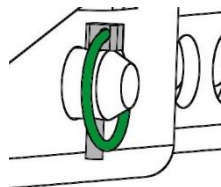


Alle Arbeiten dürfen nur bei stillgelegtem Gerät erfolgen!

5.1.1 Mechanik

WARTUNGSFRIST	Auszuführende Arbeiten
Erstinspektion nach 25 Betriebsstunden	<ul style="list-style-type: none"> Sämtliche Befestigungsschrauben kontrollieren bzw. nachziehen (darf nur von einem Sachkundigen durchgeführt werden).
Alle 50 Betriebsstunden	<ul style="list-style-type: none"> Sämtliche Befestigungsschrauben nachziehen (achten Sie darauf, dass die Schrauben gemäß den gültigen Anzugsdrehmomenten der zugehörigen Festigkeitsklassen nachgezogen werden). Sämtliche vorhandene Sicherungselemente (wie Klappsplinte) auf einwandfreie Funktion prüfen und defekte Sicherungselemente ersetzen. → 1) Alle Gelenke, Führungen, Bolzen und Zahnräder, Ketten auf einwandfreie Funktion prüfen, bei Bedarf nachstellen oder ersetzen. Greifbacken (sofern vorhanden) auf Verschleiß prüfen und reinigen, bei Bedarf ersetzen. Alle vorhandenen Gleitführungen, Zahnstangen, Gelenke von beweglichen Bauteilen oder Maschinenbaukomponenten sind zur Reduzierung von Verschleiß und für optimale Bewegungsabläufe einzufetten/ zu schmieren (empfohlenes Schmierfett: <i>Mobilgrease HXP 462</i>). Alle Schmiernippel (sofern vorhanden) mit Fettpresse schmieren.
Mindestens 1x pro Jahr (bei harten Einsatzbedingungen Prüfintervall verkürzen)	<ul style="list-style-type: none"> Kontrolle aller Aufhängungsteile, sowie Bolzen und Laschen. Prüfung auf Risse, Verschleiß, Korrosion und Funktionssicherheit durch einen Sachkundigen.

1)



5.2 Reparaturen

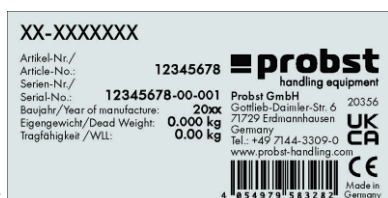


- Reparaturen am Gerät dürfen nur von Personen durchgeführt werden, die die dafür notwendigen Kenntnisse und Fähigkeiten besitzen.
- Vor der Wiederinbetriebnahme muss eine außerordentliche Prüfung durch einen Sachverständigen durchgeführt werden.

5.3 Hinweis zum Typenschild



- Gerätetyp, Gerätenummer und Baujahr sind wichtige Angaben zur Identifikation des Gerätes. Sie sind bei Ersatzteilbestellungen, Gewährleistungsansprüchen und sonstigen Anfragen zum Gerät stets mit anzugeben.
- Die maximale Tragfähigkeit (WLL) gibt an, für welche maximale Belastung das Gerät ausgelegt ist. Die maximale Tragfähigkeit (WLL) darf **nicht** überschritten werden.
- Das im Typenschild bezeichnete Eigengewicht ist bei der Verwendung am Hebezeug/Trägergerät (z.B. Kran, Kettenzug, Gabelstapler, Bagger...) mit zu berücksichtigen.



Beispiel:

5.4 Hinweis zur Vermietung/Verleihung von PROBST-Geräten



Bei jeder Verleihung/Vermietung von PROBST-Geräten muss unbedingt die dazu gehörige Original-Betriebsanleitung mitgeliefert werden (bei Abweichung der Sprache des jeweiligen Benutzerlandes, ist zusätzlich die jeweilige Übersetzung der Original-Betriebsanleitung mit zu liefern!).

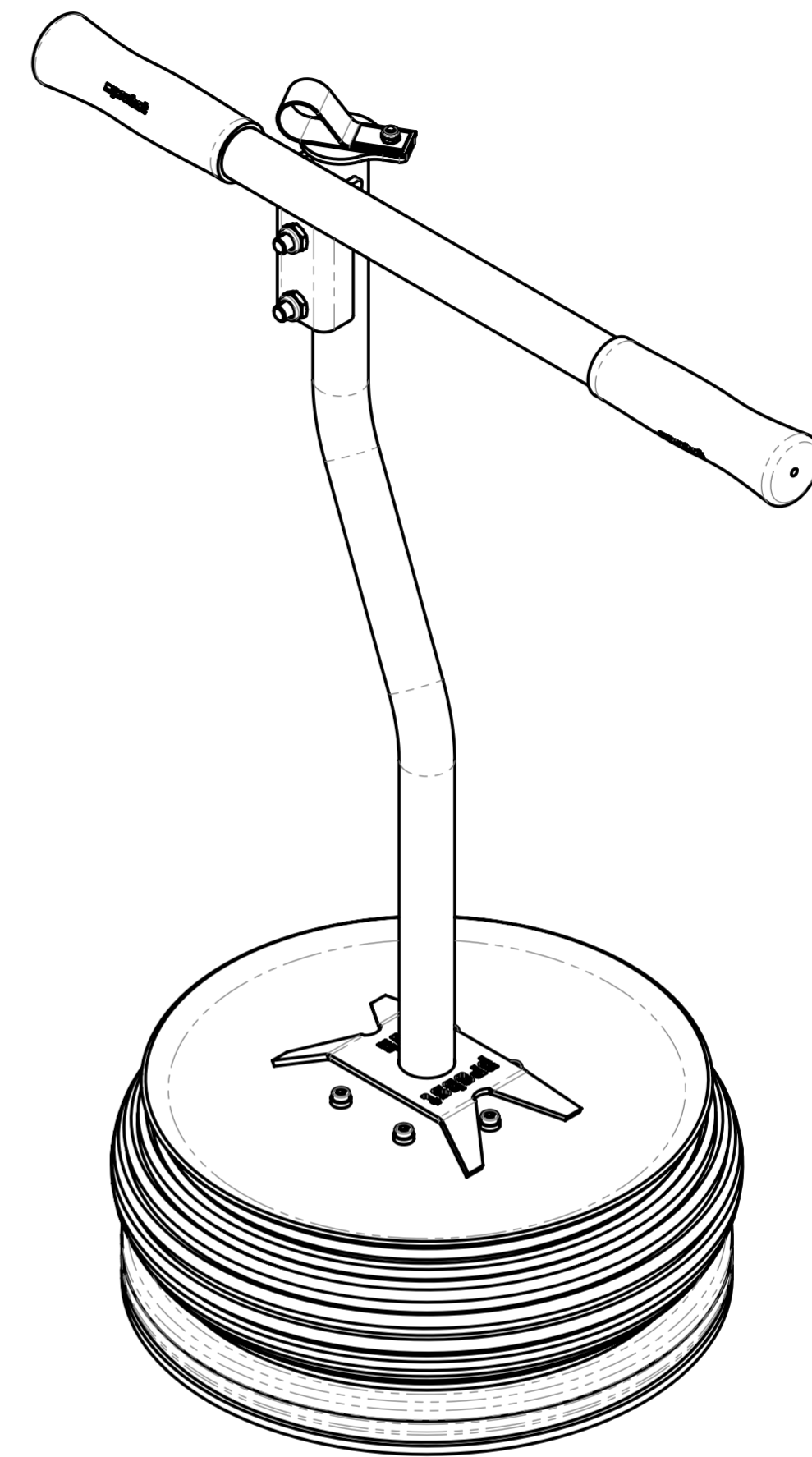
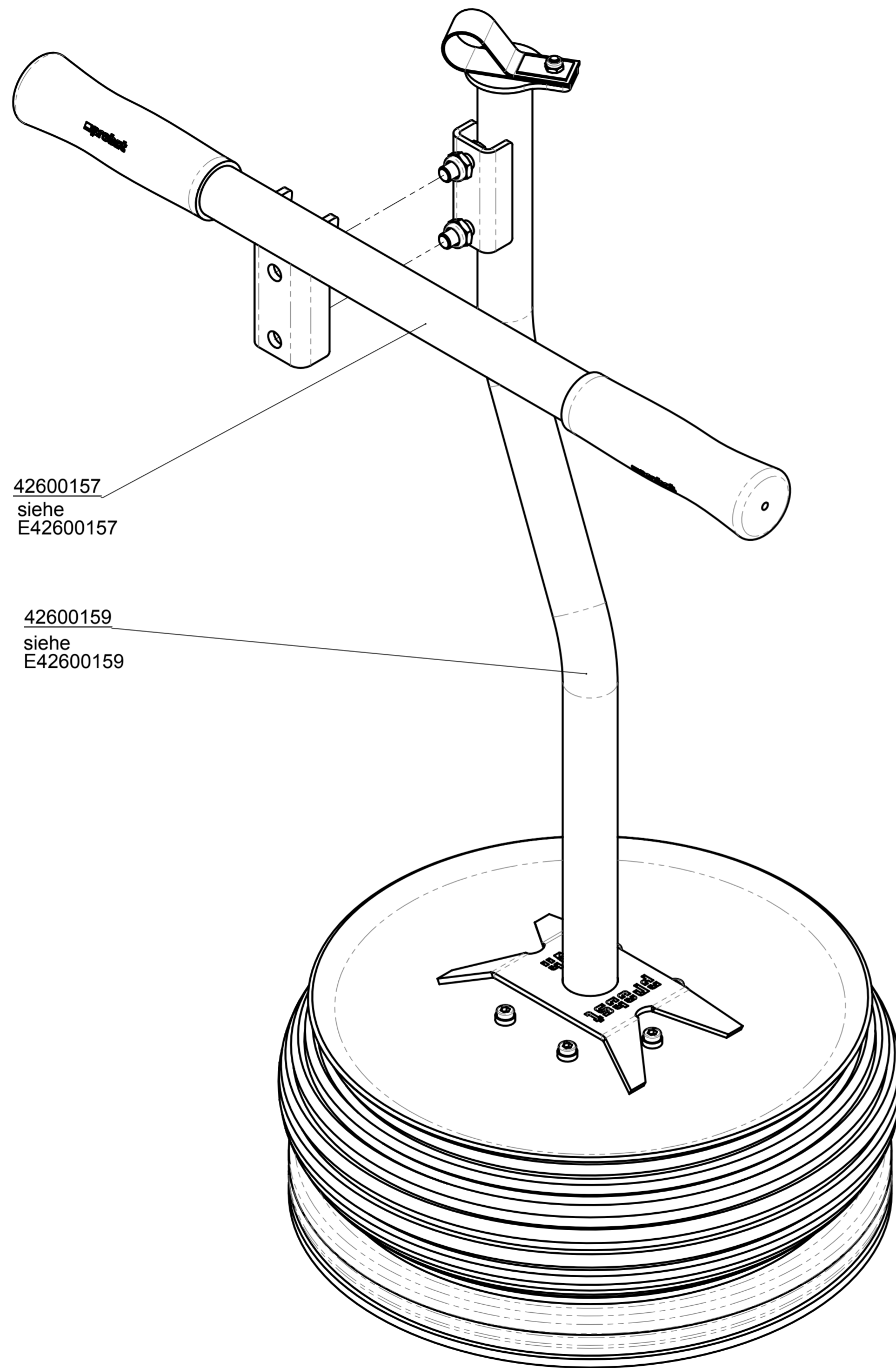
6 Entsorgung / Recycling von Geräten und Maschinen



Das Produkt **darf nur** von qualifiziertem Fachpersonal außer Betrieb genommen und zur Entsorgung/ zum Recyceln vorbereitet werden. Entsprechend vorhandene **Einzelkomponenten** (wie Metalle, Kunststoffe, Flüssigkeiten, Batterien/Akkus etc.) **müssen** gemäß den **national/ länderspezifisch geltenden Gesetzen und Entsorgungsvorschriften** entsorgt/recycelt werden!



Das Produkt darf nicht im Hausmüll entsorgt werden!



Tragfähigkeit / Working Load Limit WLL:
25 kg / 55 lbs

Eigengewicht / Dead Weight:
5 kg / 11 lbs

Product Name:
VACUUM-HANDY VH-1/25



© all rights reserved conform to ISO 16016

Datum	Name	Benennung
Erst. 19.4.2007	Rolf.Ganitz	Vakuum-Handy VH1/25, Ein-Mann-Vakuum Plattenheber, selbstansaugend, zur Verlegung von saugdichten Platten, Tragkraft 25 kg.
Gepr. 14.12.2011	Rolf.Ganitz	
Artikelnummer/Zeichnungsnummer		Blatt
E52600009		1
Zust. Urspr. 52600007		von 1
Ers. f.		Ers. d.

8 7 6 5 4 3 2 1

F

E

D

C

B

A

F

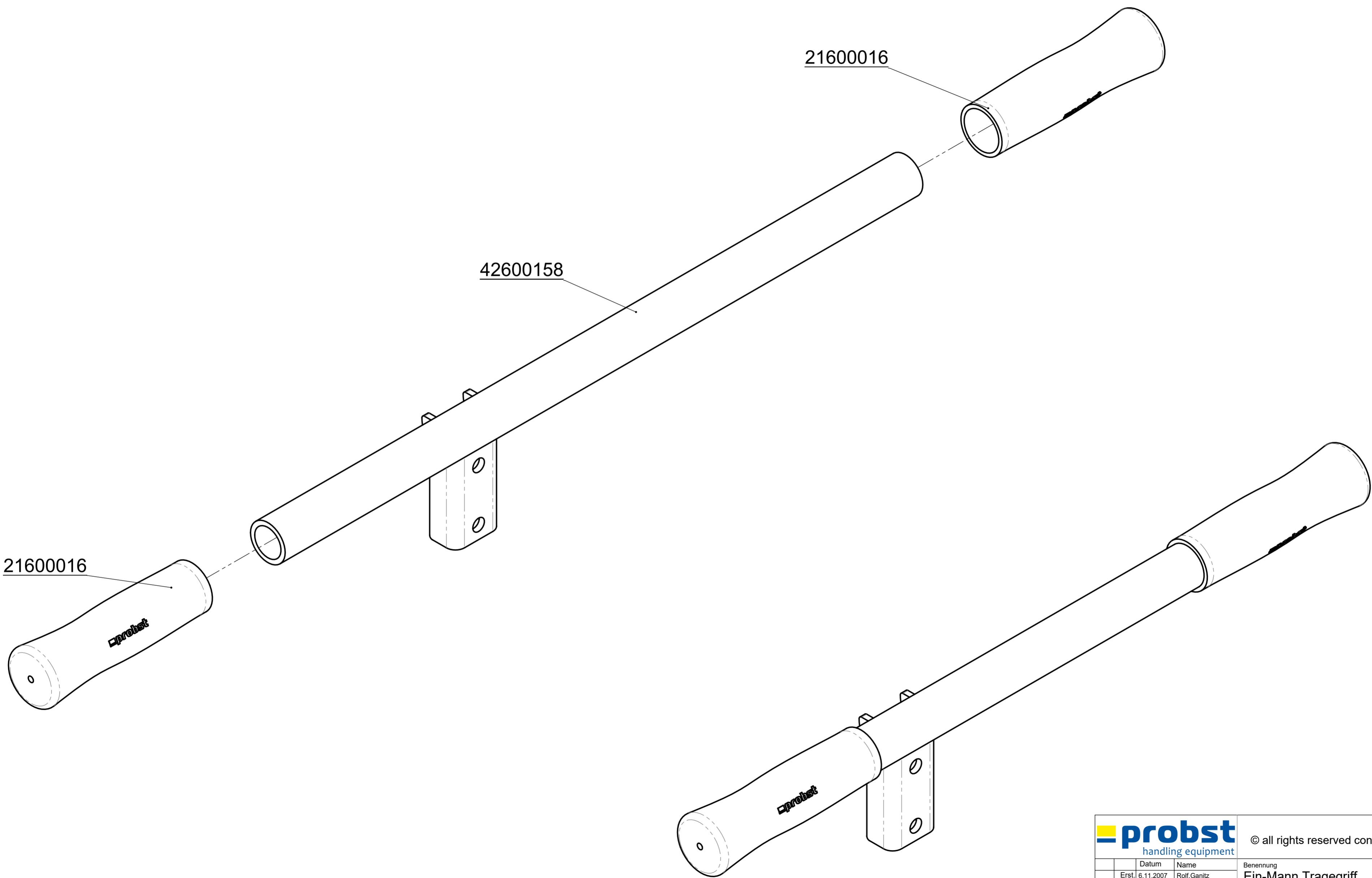
E

D

C

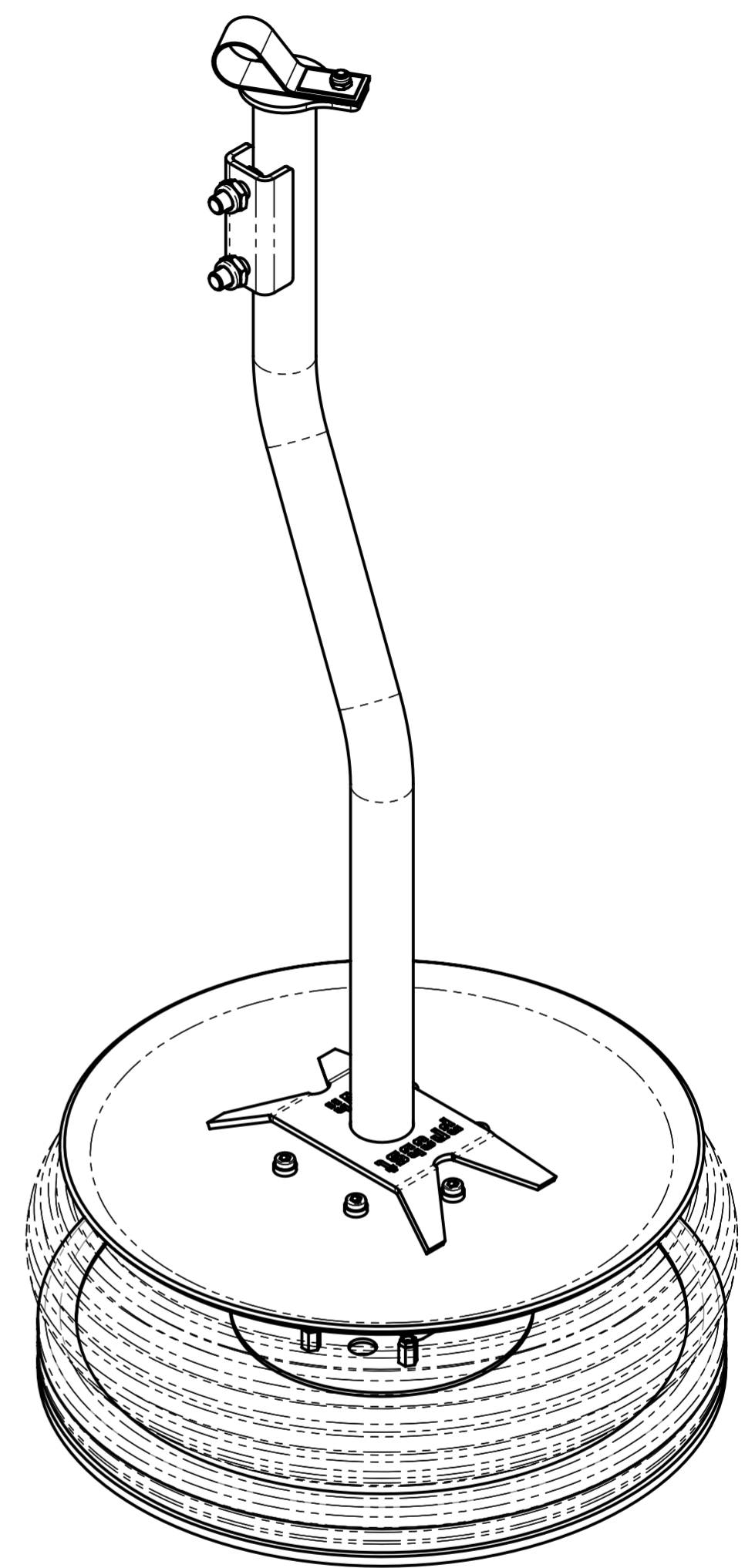
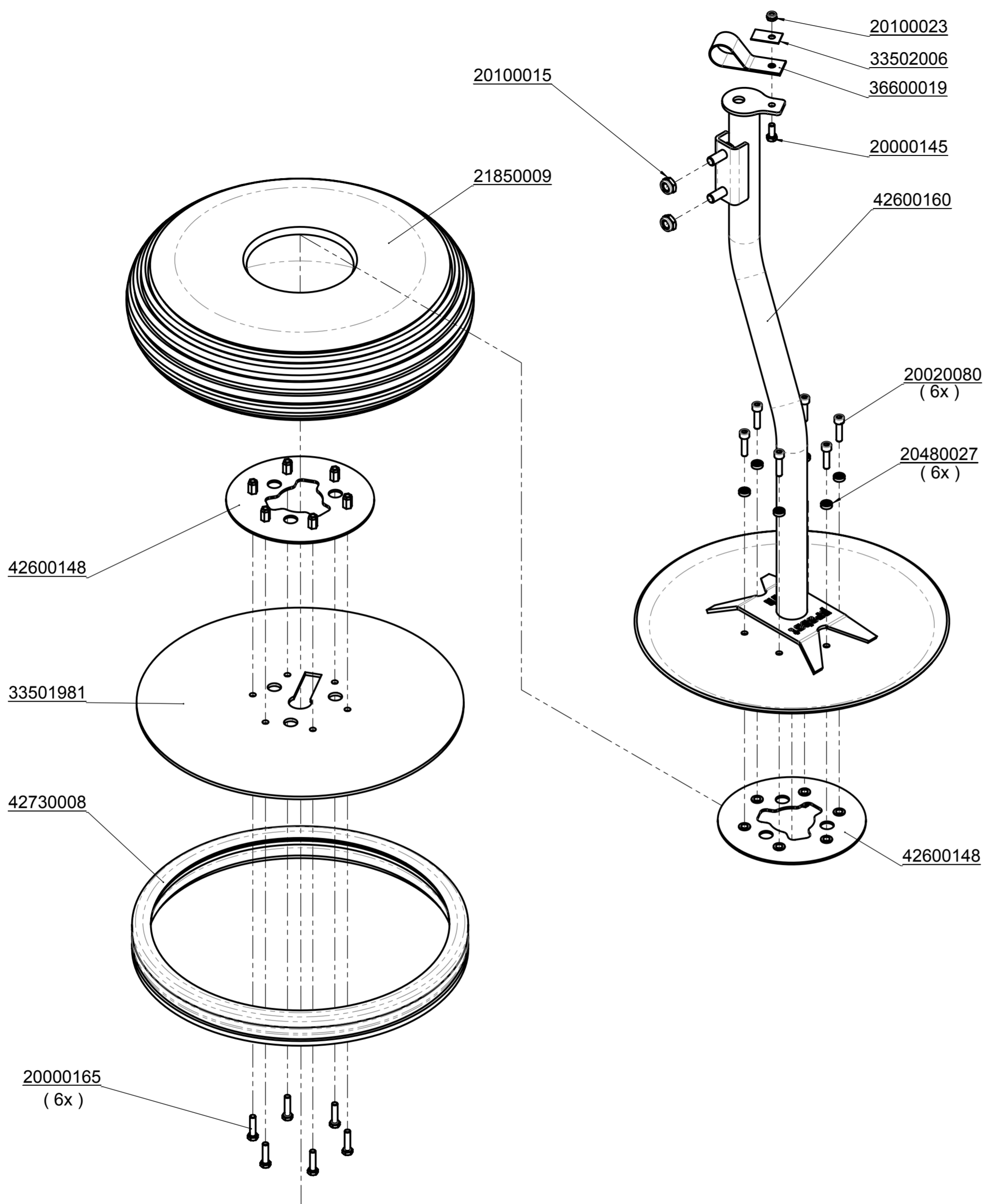
B

A

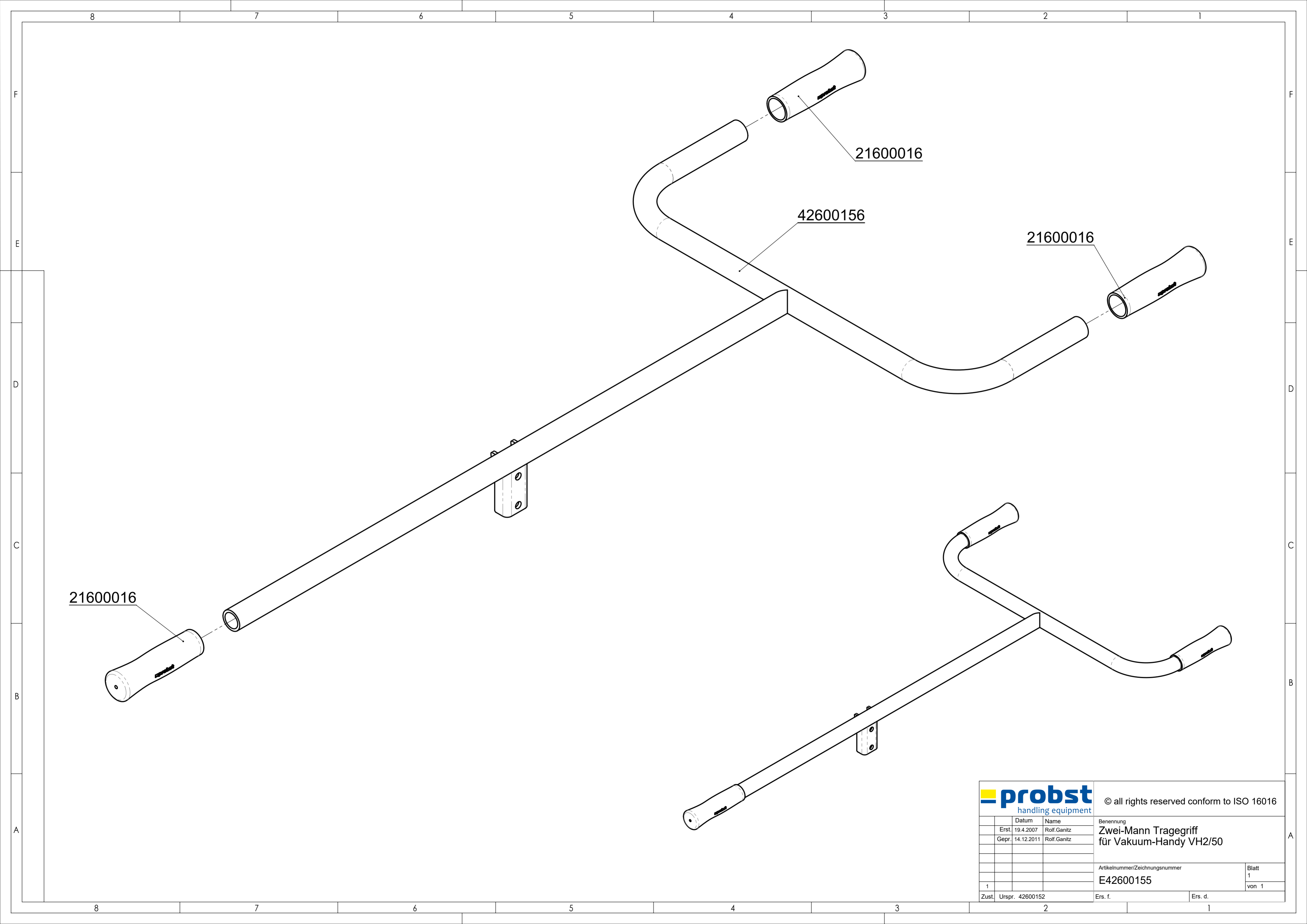


		© all rights reserved conform to ISO 16016	
	Datum	Name	Benennung
	Erst. 6.11.2007	Rolf.Ganitz	Ein-Mann Tragegriff für Vakuum-Handy VH1/25
	Gepr. 10.8.2018	I.Krasnikov	
			Artikelnummer/Zeichnungsnummer
			E42600157
1			Blatt 1 von 1
Zust.	Urspr. 42600150	Ers. f.	Ers. d.

8 7 6 5 4 3 2 1



		© all rights reserved conform to ISO 16016	
	Datum	Name	Benennung
	Erst. 22.5.2007	Rolf.Ganitz	Vakuum-Handy VH
	Gepr. 14.12.2011	Rolf.Ganitz	(Grundgerät, ohne Tragegriffe)
			Artikelnummer/Zeichnungsnummer
			E42600159
1			Blatt 1 von 1
Zust.	Urspr. 42600146	Ers. f.	Ers. d.



21600016

21600016

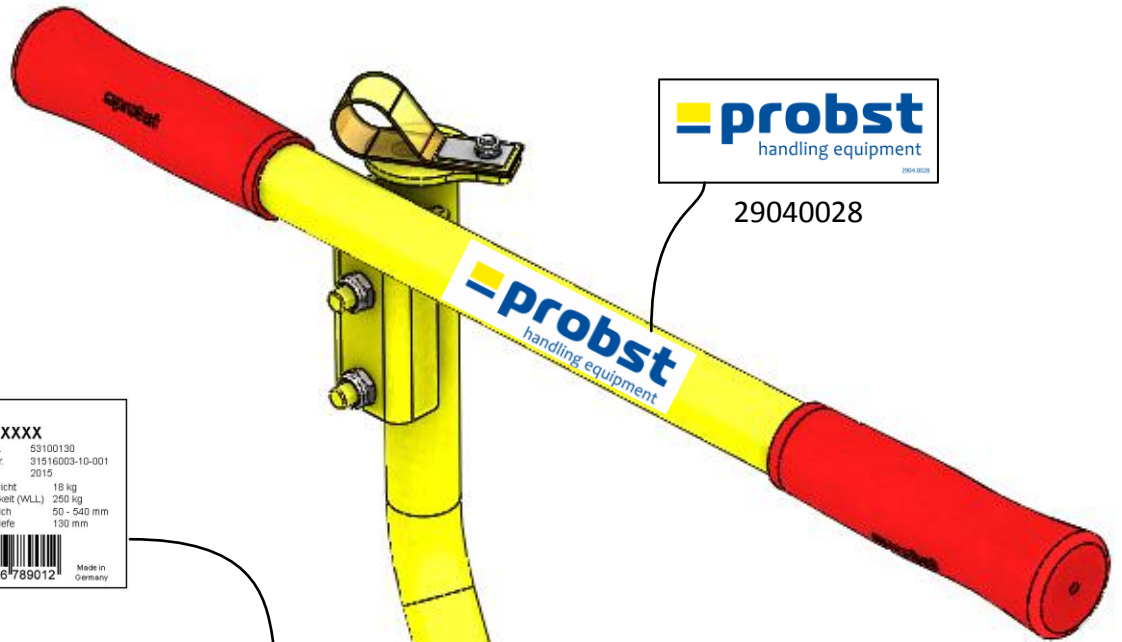
42600156

21600016



© all rights reserved conform to ISO 16016

		Datum	Name	Benennung	
	Erst.	19.4.2007	Rolf.Ganitz	Zwei-Mann Tragegriff für Vakuum-Handy VH2/50	
	Gepr.	14.12.2011	Rolf.Ganitz		
				Artikelnummer/Zeichnungsnummer	
				E42600155	
				Blatt 1 von 1	
1	Zust.	Urspr. 42600152		Ers. f.	Ers. d.



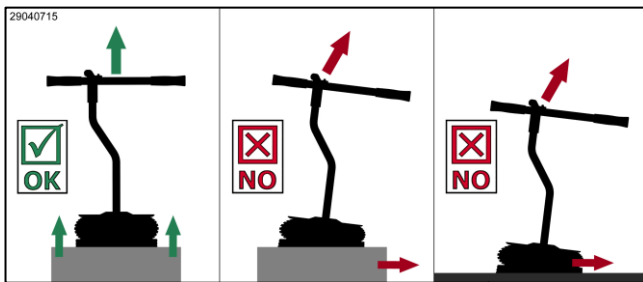
29040028

probst
handling equipment

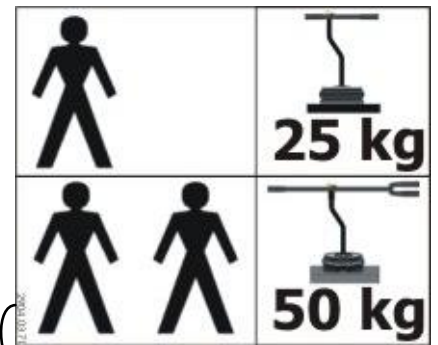
XXXXXXXXX
 Artikel-Nr. 53100130
 Geräte-Nr. 31516003-10-001
 Baujahr 2015
 Eigengewicht 18 kg
 Tragfähigkeit (WLL) 250 kg
 Greifbereich 50 - 540 mm
 Eintauchtiefe 130 mm

Probst GmbH
 Gottlieb-Daimler-Straße 6
 71729 Erdmannhausen
 Germany
 Tel.: +49 (0) 7144 3309-0
 www.probst-handling.de

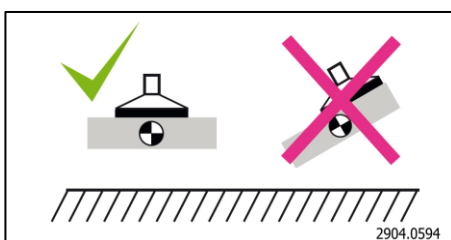
0 123456 789012 Made in Germany



29040715



29040371



29040594

Wartungsnachweis



Garantieanspruch für dieses Gerät besteht nur bei Durchführung der vorgeschriebenen Wartungsarbeiten (durch eine autorisierte Fachwerkstatt)! Nach jeder erfolgten Durchführung eines Wartungsintervalls muss unverzüglich dieser Wartungsnachweis (mit Unterschrift u. Stempel) an uns übermittelt werden 1).

1) per E-Mail an: service@probst-handling.de / per Fax oder Post

Betreiber: _____

Gerätetyp: _____

Geräte-Nr.: _____

Artikel-Nr.: _____

Baujahr: _____

Wartungsarbeiten nach 25 Betriebsstunden

Datum:	Art der Wartung:	Wartung durch Firma:
		Stempel
	
		Name Unterschrift

Wartungsarbeiten alle 50 Betriebsstunden

Datum:	Art der Wartung:	Wartung durch Firma:
		Stempel
	
		Name Unterschrift
		Stempel
	
		Name Unterschrift
		Stempel
	
		Name Unterschrift

Wartungsarbeiten 1x jährlich

Datum:	Art der Wartung:	Wartung durch Firma:
		Stempel
	
		Name Unterschrift
		Stempel
	
		Name Unterschrift