

Stand: 03/2021

Art.-Nr. 1 110 666 IRW 200

Art.-Nr. 1 110 676 IRW 200 PRO

Art.-Nr. 1 110 667 IRW 500

Art.-Nr. 1 110 677 IRW 500 PRO



IRW WÄRMEPLATTE

BEDIENUNGSANLEITUNG USER MANUAL



DE

Infrarot Wärmeplatten



EN

infrared heat panels

EG-Konformitätserklärung, IIA
Gemäß der EG-Richtlinie für Maschinen 2006/42/EC,
Änderung der Richtlinie 95/16/EG (Neufassung)

Für Gerätebaureihe : Elektroheizgeräte - Wärmeplatte
Typ: IRW 200, IRW 500, IRW 200 pro, IRW500 pro

HEYLO GmbH, Im Finigen 9, 28832 Achim, erklärt, dass die genannten Maschinen in ihrer Konzeption und in der von uns in Verkehr gebrachten Bauart den grundlegenden Sicherheits- und Gesundheitsanforderungen der EG-Richtlinie von Maschinen entsprechen.

Bei eigenmächtigen Veränderungen der Maschinen verliert die Erklärung ihre Gültigkeit.

Zutreffende EG-Richtlinien:	Maschinenrichtlinie	2006/42/EC
	Niederspannungsrichtlinie	2006 / 95 / EG
	EMV – Richtlinie	2004 / 108 / EG

Angewandte harmonisierte Normen:

EN ISO 12100-1:2003-06-09	Sicherheit von Maschinen - Grundbegriffe, allgemeine Gestaltungsleitsätze
DIN EN 12100-1 11: 2003	Teil 1: Grundsätzliche Terminologie u. Methodologie
DIN EN 12100-2 11: 2003	Sicherheit von Maschinen - Grundbegriffe, allgemeine Gestaltungsleitsätze
DIN EN 60204-1 06: 2007	Teil 2: Technische Leitsätze und Spezifikationen
DIN EN 50081-2 03: 1994	Sicherheit von Maschinen und elektrische Ausrüstung von Maschinen (VDE 0113-1): Elektromagnetische Verträglichkeit, Fachgrundnorm Störaussendung Industriebereiche(VDE 0839-81)

Die Geräte sind typgeprüft nach DIN VDE 0700 Teil 1 und Teil 30 EN 60 335-1 und EN 60 335-2-30 und tragen ein CE-Zeichen.



Achim, 04.06.2012

.....
Dr. Thomas Wittleder
- Geschäftsführer -

Inhaltsverzeichnis

1. Allgemeines	3
2. Sicherheitshinweise vor der Inbetriebnahme	3
3. Sicherheitshinweise für den sicheren Betrieb	3
4. Inbetriebnahme.....	3
5. Außerbetriebnahme.....	3
6. Reinigung, Lagerung und Transport.....	3
7. Störung und Fehlerbeseitigung	3
8. Gewährleistung.....	4
9. Anwendungsmöglichkeiten.....	4
10. Montagehinweise und -skizzen	5
11. Technische Daten.....	6
12. Fehlersuche und -behebung.....	6

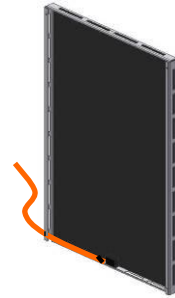
1. Allgemeines

ACHTUNG: Vor Inbetriebnahme unbedingt lesen!

Bitte beachten Sie sorgfältig die Hinweise in der Bedienungsanleitung. Bei Nichtbeachtung erlischt der Gewährleistungsanspruch. Für Schäden bzw. Folgeschäden die daraus entstehen, übernimmt der Hersteller keine Haftung.

Die HEYLO Infrarotwärmeplatte (IRW) ist ausschließlich für Zwecke der Mauertrocknung und Raumtemperierung ausgelegt (Bedienung von geschultem Fachpersonal).

Die IRW dient zur effizienten Sanierung von Wasserschäden und Entziehung von Mauerfeuchtigkeit mit Infrarot-Wärme.



2. Sicherheitshinweise vor der Inbetriebnahme

Anschlussarbeiten dürfen nur von einer qualifizierten Fachkraft durchgeführt werden. Die IRW darf nicht unmittelbar unterhalb einer Wandsteckdose aufgestellt werden. Die IRW darf nicht in unmittelbarer Nähe einer Badewanne, einer Dusche oder eines Schwimmbeckens aufgestellt werden.

3. Sicherheitshinweise für den sicheren Betrieb

In die IRW dürfen keine Löcher (z.B. für Befestigung etc.) gebohrt werden. Wird die IRW an eine fest verlegte elektrische Installation angeschlossen, so ist eine Trennvorrichtung der Überspannungskategorie III für volle Trennung vorzusehen.

Bei Beschädigung der IRW oder der Netzanschlussleitung ist dieser vom elektrischen Netz zu trennen, sicher zu verwahren und an die Herstellerfirma zu senden.

Die IRW darf nicht mit Kleidungsstücken oder ähnlichen Gegenständen zugedeckt werden! (Brandgefahr!)

4. Inbetriebnahme

Der Monteur muss sich vor der Inbetriebnahme, von der Funktion der Sicherheits-vorrichtungen (wie z.B. FI-Schutzschalter und Absicherung) überzeugen!
Vor Kindern sicher verwahren – unbefugte Inbetriebnahme vermeiden!
Die IRW darf nur im fest montierten Zustand in Betrieb gesetzt werden!

5. Außerbetriebnahme

Die IRW vor der Demontage abkühlen lassen!

6. Reinigung, Lagerung und Transport

Nach Gebrauch sorgfältig reinigen um die volle Funktion zu erhalten.
Vor Reinigungsarbeiten unbedingt den Netzstecker ziehen!
Zur Reinigung nur feucht abwischen.
Keine scharfen oder scheuernden Reinigungsmittel verwenden.
Gerät stehend in einem trockenen Raum lagern.
Stehend transportieren oder bei liegendem Transport mit einer Zwischenlage versehen.

7. Störung und Fehlerbeseitigung

Bei Überhitzung (z.B. bei Abdeckung) schaltet sich das Gerät mittels Sicherheitsbegrenzer ab. Die Fehlerursache (z.B. Abdeckung) ist zu beheben und die IRW schaltet sich nach einer Wartezeit selbständig wieder ein.

8. Gewährleistung

Die Gewährleistung auf dieses Produkt beträgt laut gesetzlicher Regelung 2 Jahre ab Lieferdatum auf Material bei einem normalen, allgemein üblichen und richtigen Gebrauch entsprechend dieser Betriebsanleitung.

Bei gewerblicher Nutzung beträgt die Gewährleistung laut gesetzlicher Regelung 1 Jahr ab Lieferdatum auf Material bei einem normalen, allgemein üblichen und richtigen Gebrauch entsprechend dieser Betriebsanleitung.

Bitte beachten Sie die in dieser Benutzerinformation enthaltenen Hinweise zur Montage, Benutzung und Wartung des Gerätes.

Die Gewährleistung entfällt bei Mängeln, die durch unsachgemäße Verwendung sowie durch Fremdeinwirkung entstanden sind. Dazu zählen unter anderem: fehlerhafte Installation, Nichtbeachtung von Anwendungs- und Wartungshinweisen aus der Benutzerinformation, übermäßige Verschmutzung, unsachgemäße Einwirkung auf sowie Veränderung des Produkts und der Einbau von fremden Ersatzteilen durch den Käufer oder von HEYLO nicht autorisierte Dritte.

Die Gewährleistung entfällt ferner, wenn das Typenschild geändert oder beseitigt wird.

9. Anwendungsmöglichkeiten

- Punktgenaue Trocknung von örtlichen Wasserschäden.
- Flächentrocknung (bei Montage bzw. Zusammenbau mehrerer Bautrockner).
- Zur Trocknungsbeschleunigung in Kombination mit Kondensationstrocknern und Ventilatoren verwendbar.
- Wandtrocknung in größeren Räumen (wenn z.B. kein Einsatz von Kondentrocknung möglich ist).
- Geräuschloses Trocknen (Einhaltung der Nachtruhe).
- Wird die IRW so montiert, dass die Infrarot-Wärmeplatte in den Raum weist, kann das Gerät auch als Infrarot-Heizgerät eingesetzt werden (z.B. in Baucontainern).

ACHTUNG: Die Anwendung zur Deckentrocknung ist nur bei Sicherstellung von ausreichender Luftzirkulation zulässig – KEINE Staulagen! Zusätzliche Distanz von 4 cm und gute Luftzufuhr (evtl. mechanische Querlüftung) vorsehen!

Die IRW Wärmeplatte ist nicht zur Trocknung von Böden geeignet - Gefahr von Hitzestau durch mangelnde Luftzirkulation und Abdeckung!

HINWEIS: Um Schwindrisse auf neuem Putz durch zu schnelle Trocknung zu vermeiden, ist die IRW in entsprechender Distanz zu montieren.

ACHTUNG: Bei Anwendung zur Trocknung von Holzoberflächen oder holzähnlichen Baustoffen ist eine zusätzliche Distanz von mindestens 4 cm und gute Luftzufuhr vorzusehen, um einen Hitzestau zu verhindern!

Als optionales Zubehör ist eine Teleskopstangenlösung erhältlich:

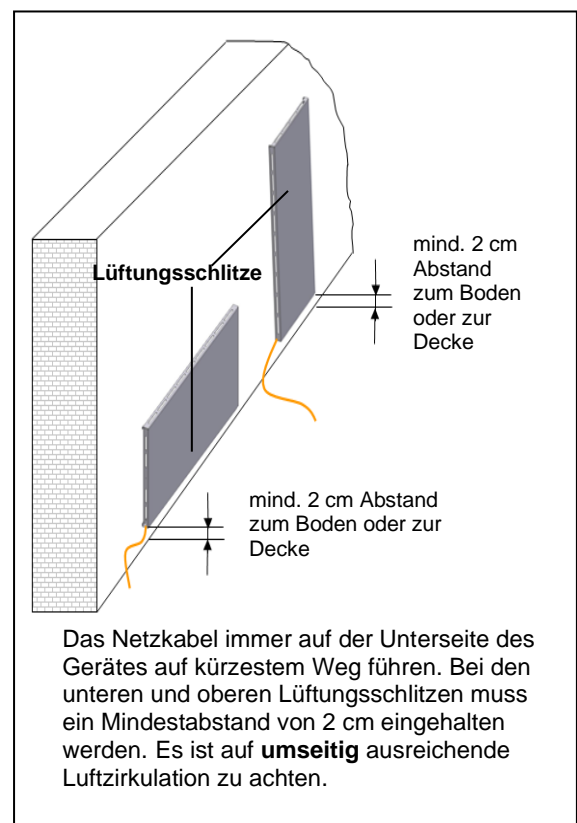
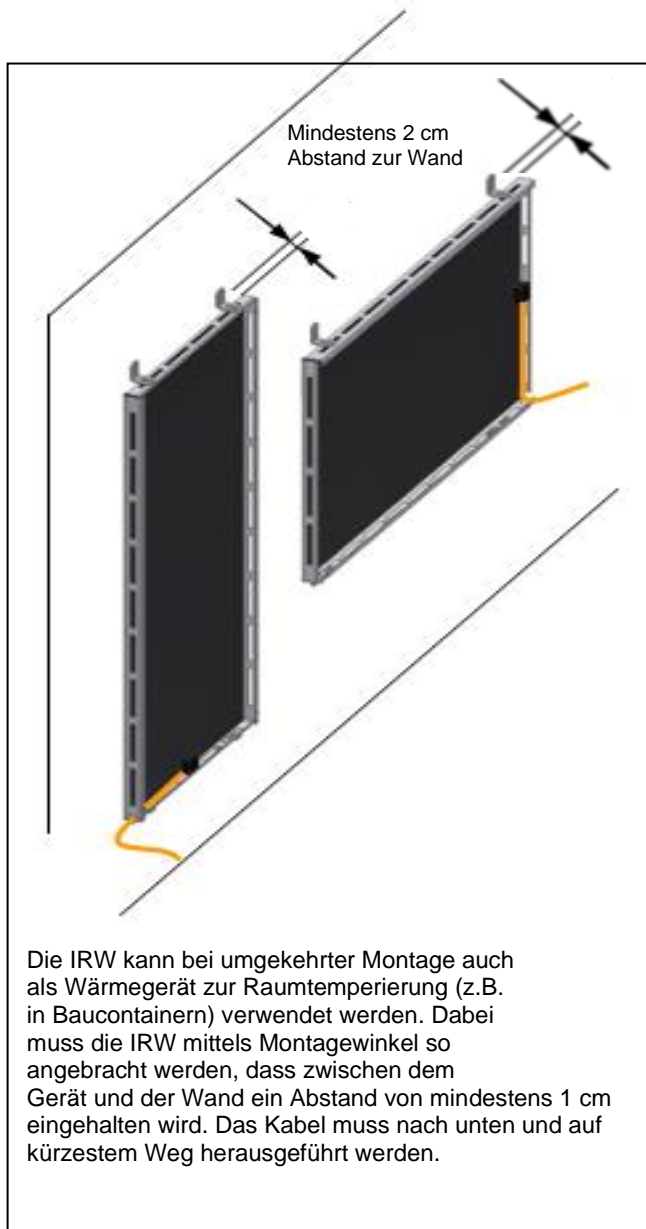
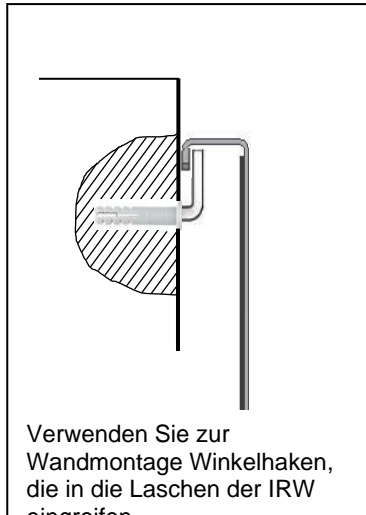


Halterung (4 Stück)
Art.-Nr.: 1200080



Teleskopstange (2 Stück)
Art.-Nr.: 1110940

10. Montagehinweise und -skizzen



11. Technische Daten

Gerätetyp		IRW 200 (pro)	IRW 500 (pro)
Art.-Nr.		1110666 / 1110676	1110667/ 1110677
Nennheizleistung	W	220	525
Spannung/Frequenz	V/HZ	230 / 50-60	230 / 50-60
Nennstrom	A	0,9	2,2
Schutzart	IP	54	54
Maße H x B x T	mm	380 x 640 x 40	560 x 1200 x 40
Gewicht	kg	4,8	9,7
IP Klasse	IP	54	54
max. Oberflächentemperatur	°C	85	85
Anschlusskabel		H07BQ-F 3x1,5mm ² 3m	H07BQ-F 3x1,5mm ² 3m

12. Fehlersuche und –behebung

FEHLER	URSACHE	BESEITIGUNG
Gerät heizt nicht	1. Sicherungen der Hausinstallation ausgelöst.	Prüfen bis zu welcher Stelle Strom vorhanden ist. Defekt beseitigen.
	2. Stecker aus Hauptschalbertafel oder Verlängerungskabel gezogen.	
	3. Zuleitung defekt.	
	4. Netzabschaltung	Warten bis Strom wiederkommt.
	5. Fehlerstrom-Schutz-Schalter der Hausinstallation hat ausgelöst.	Gerät zur Reparatur
	6. Heizung defekt.	Gerät zur Reparatur
	7. Überhitzung (durch Abdeckung)	Gerät abkühlen lassen, IRW schaltet sich nach einer Wartezeit selbständig wieder ein.



Ist das Gerät durch das Netzkabel mit Strom versorgt, dürfen die Arbeiten an der elektrischen Anlage nur von elektrischem Fachpersonal bzw. einer elektrisch unterwiesenen Person entsprechend BGV A 3 ausgeführt werden.

Bitte lassen Sie Reparaturarbeiten der Infrarotwärmepplatten nur durch Servicepartner der Firma HEYLO durchführen.

Außerbetriebnahme und Entsorgung des Gerätes

Das Gerät ist für langjährigen Betrieb ausgelegt.

Wenn es entsorgt werden soll, hat dies gemäß der aktuellen einschlägigen gesetzlichen Bestimmungen in umweltschonender Weise zu erfolgen.

EC Declaration of Conformity, IIA
In conformity with EC Machine Directive 2006 / 42 / EC,
Amendment of the Directive 95 / 16 / EC (new version)

For unit series: Electric heaters – Heat panel
Type: IRW 200, IRW 500, IRW 200 pro, IRW 500 pro

HEYLO GmbH of Im Finigen 9, D-28832 Achim, Germany, declares that, if they are fitted, maintained and used in conformity with the operating instructions and the generally accepted engineering standards, the machines mentioned are in keeping with the fundamental safety and health requirements.
In case of unauthorised changes of the machine, the directives shall forfeit their validity.

Applicable EC directives:	EC Machinery Directive	2006/42/EC
	Low Voltage Directive	2006 / 95 / EG
	EMC Directive	2004 / 108 / EG

Applied harmonised standards:

EN ISO 12100-1:2003-06-09	Safety of Machines - fundamental notions, general principles for design
DIN EN 12100-1 11: 2003	Part (1): Basic terminology and methodology
DIN EN 12100-2 11: 2003	Safety of Machines - fundamental notions, general principles for design;
DIN EN 60204-1 06: 2007	part (2): Technical principles and specifications
DIN EN 50081-2 03: 1994	Safety of Machines and Electrical Equipment of Machines (VDE 0113-1):
	Electro-Mechanical Compatibility, generic standards
	Emission Standards for Industrial Environments (VDE 0839-81)

The devices are type-tested in conformity with German standard DIN VDE 0700, part 1 and part 30 EN 60335-1 and EN 60335-2-30 and bear a CE mark.



Achim, 4th June 2012



.....
Dr. Thomas Wittleder
- Managing Director -

Table of contents

1. General aspects	8
2. Safety instructions prior to putting the device into operation.....	8
3. Safety instructions for safe operation	8
4. Initial operation	8
5. Decommissioning	8
6. Cleaning, storage and transport	8
7. Malfunction and troubleshooting	8
8. Guarantee	9
9. Range of applications	9
10. Mounting instructions and sketches	10
11. Technical data	11
12. Fault finding and correction	11

1. General aspects

CAUTION: Read carefully before starting up !

Please observe the notes in the operating instructions carefully. In case of non-observation, the warranty claims will become void. The manufacturer shall not be liable for any damage and/or consequential damage resulting.

The HEYLO infrared heat panel (IRW) has been exclusively designed for the purpose of obtaining dry walls and for room temperature control (operation by trained specialist personnel).

The IRW serves for the restoration of water damage and for extraction of masonry dampness by means of infrared heat.



2. Safety instructions prior to putting the device into operation

Electrical wiring work may be carried out by qualified specialists only.

The IRW must not be installed directly beneath a wall socket.

The IRW must not be installed in the close vicinity of a bath tub, a shower or a swimming pool.

3. Safety instructions for safe operation

It is not allowed to drill any holes (e.g. for fastening) into the IRW.

If the IRW is connected to a permanently installed electrical installation, a disconnecting device of overvoltage category III for full disconnection must be provided.

In case of damage of the IRW or the mains cable, it has to be disconnected from the mains, stored in a safe place and to be sent to the manufacturing company.

The IRW must not be covered by articles of clothing or similar objects! (fire hazard!)

4. Initial operation

Prior to initial operation, the fitter must ensure functioning of the safety devices (such as FI circuit breaker and fuse) work properly!

Keep safe from children - avoid unauthorized initial operation!

The IRW may be put into initial operation in fixed mounted condition!

5. Decommissioning

Prior to dismantling, allow the IRW to cool down!

6. Cleaning, storage and transport

After use, clean the IRW carefully in order to maintain its full function.

Prior to cleaning work, it is absolutely necessary to remove the mains plug!

Clean the IRW by using a moist cloth only.

Do not use sharp or abrasive detergents.

Store the device in upright position.

Transport the device in upright position or when in horizontal position, provide the device with an intermediate layer.

7. Malfunction and troubleshooting

In case of overheating (e.g. if covered), the device will switch off by means of a safety limiter. The cause of error (e.g. cover) has to be removed and after some waiting time, the IRW will switch itself back on again.

8. Guarantee

According to statutory provisions, the guarantee for this product is 2 years from the date of delivery on material in case of normal, usual and proper use in accordance with these operating instructions.

For commercial use, the guarantee is 1 year from the date of delivery according to statutory provisions in case of normal, usual and proper use in accordance with these operating instructions.

Please observe the instructions on mounting, use and maintenance of the unit which are contained in this user information.

The guarantee becomes invalid in case of defects resulting from inappropriate use as well as from external influences. These include, among other things: improper installation, non-compliance with the usage and maintenance instructions from the user information, excessive pollution, improper impact on as well as modification of the product and mounting of third-party spare parts by the purchaser or any third party which is not authorized by HEYLO.

The guarantee will also become invalid if the nameplate is changed or removed.

9. Range of applications

- Pinpoint drying of local water damages.
- Surface drying (in case of installation or assembly of several construction dryers).
- Can be used to accelerate the drying process in combination with condensation dryers and fans.
- Drying of walls in large rooms (if it is not possible to use condensation dryers, for instance).
- Noiseless drying (compliance with night's rest).
- If the IRW is mounted in such a way that the infrared heat board points into the room, the device can also be used as an infrared heater (e.g. in building containers).

ATTENTION: The use for drying ceilings is permissible only if sufficient air circulation is ensured - NO accumulation layers! Provide additional distance of 4 cm and good air circulation (perhaps mechanical cross-ventilation)!

The IRW heat panel is not suitable for drying floors - danger of heat accumulation due to coverage of lack of air ventilation!

NOTES: In order to avoid shrinkage cracks in new plaster due to too fast drying, the IRW has to be mounted in corresponding distance.

ATTENTION: In case the IRW is used for drying wooden surfaces or wood-like building materials, an additional distance of at least 4 cm and good air supply has to be provided in order to avoid heat accumulation!

A telescopic rod solution is available as an optional accessory:

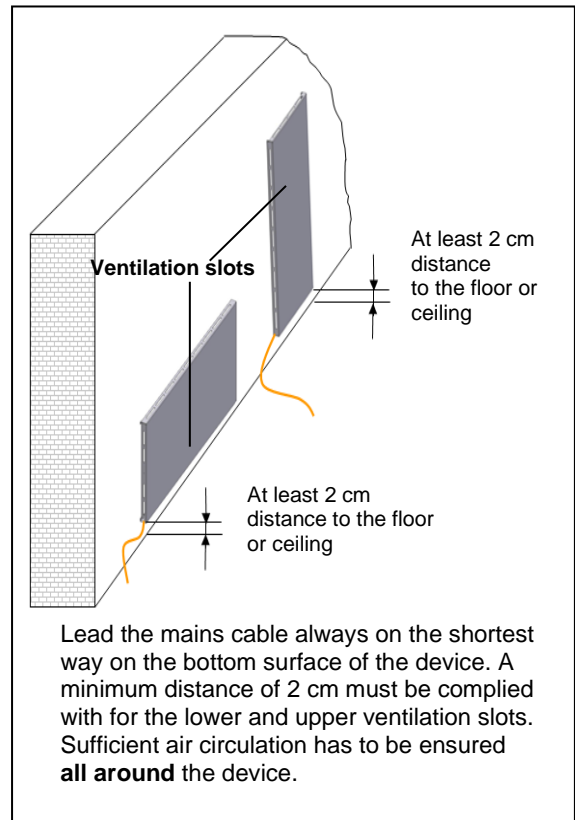
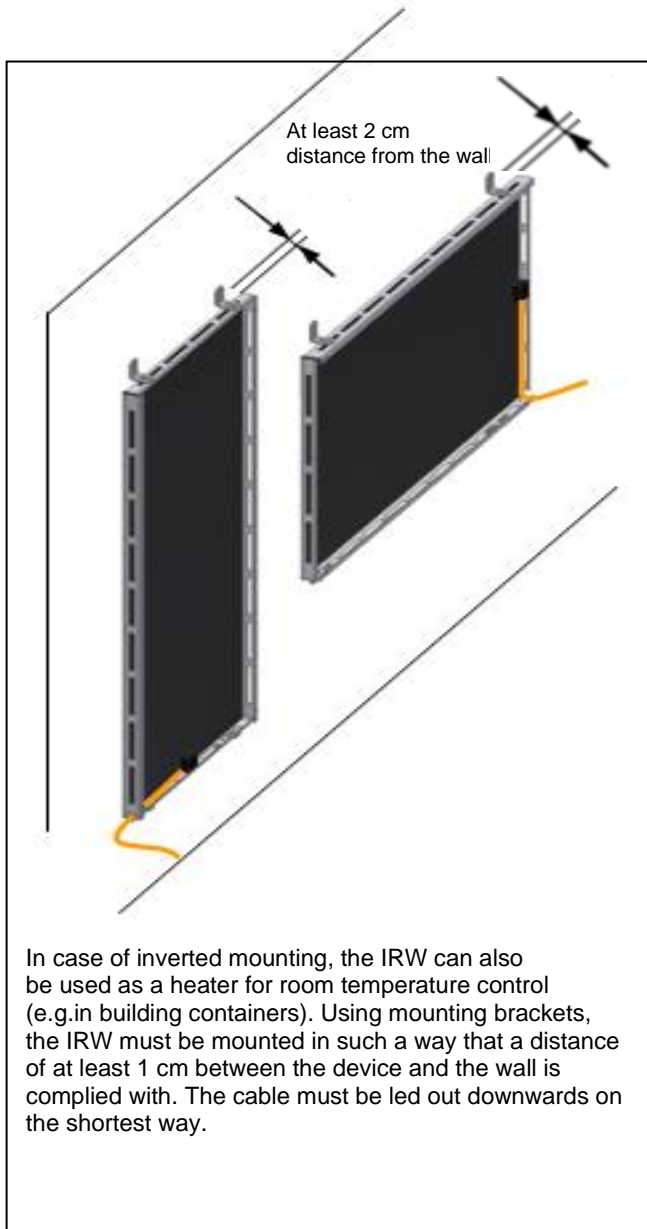
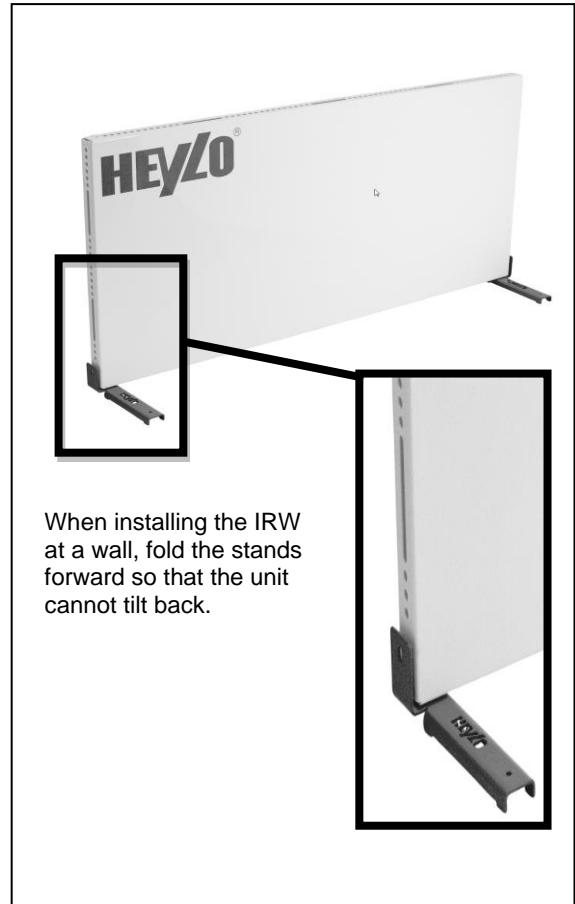
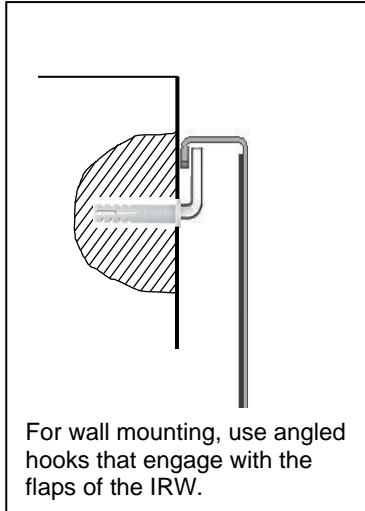


Bracket (4 pcs.)
Art. No. 1200080



Telescopic rod (2 pcs.)
Art. No. 1110940

10. Mounting instructions and sketches



11. Technical data

Type of device		IRW 200	IRW 500
Art. No.		1110666 / 1110676	1110667 / 1110677
Nominal heat output	W	220	525
Voltage/Frequency	V/HZ	230 / 50-60	230 / 50-60
Rated current	A	0.9	2.2
Protection class	IP	54	54
Dimensions H x W x T	mm	380 x 640 x 40	560 x 1200 x 40
Weight	kg	4.8	9.7
Protection class (IP)	IP	54	54
max. surface temperature	deg. C	85	85
Connection cable		H07BQ-F 3x1.5mm ² 3m	H07BQ-F 3x1.5mm ² 3m

12. Fault finding and correction

FAULT	CAUSE	REMOVAL
Device does not heat	8. Fuses of the building's wiring system are blown. 9. Plug has been pulled out of the main switch board or of the extension cable. 10. Supply line faulty.	Check until which position power is available. Remove defect.
	11. Disconnection from the mains.	Wait until power comes back again.
	12. FI-switch (fast interrupt) of the building's wiring system has triggered.	Send the device for repair.
	13. Heater is faulty.	Send the device for repair.
	14. Overheating (due to coverage)	Allow device to cool down, the IRW will switch back on again after a waiting period.



If the device is supplied with power by mains cable, the work on the electric system may be carried out by specialist electricians or electrically trained staff in keeping with BGV A 3 only.

Please have the repairing work of infrared heat panel carried out by service partners of HEYLO Company only.

Decommissioning and disposal of the unit

The unit has been designed for many years of operation.

If it has to be disposed of, the competent legal regulations have to be observed in environmentally-gentle manner.

SIE HABEN FRAGEN? WIR HELFEN IHNEN GERN!

HEYLO Kundendienst – Technischer Support und Service

Tel. +49 (0) 42 02 – 97 55 15

Fax +49 (0) 42 02 – 97 55 97

E-Mail: service@heylo.de

Kaufmännische Beratung

Tel. +49 (0) 42 02 – 97 55 - 0

Fax +49 (0) 42 02 – 97 55 97

E-Mail: info@heylo.de

Mieten Sie HEYLO-Produkte

für Ihre Baustelle, Produktion oder Event über das HEYLO-MietNetzwerk:
www.heylo-mietservice.de

HEYLO GmbH

Im Finigen 9

28832 Achim

info@heylo.de

www.heylo.de

