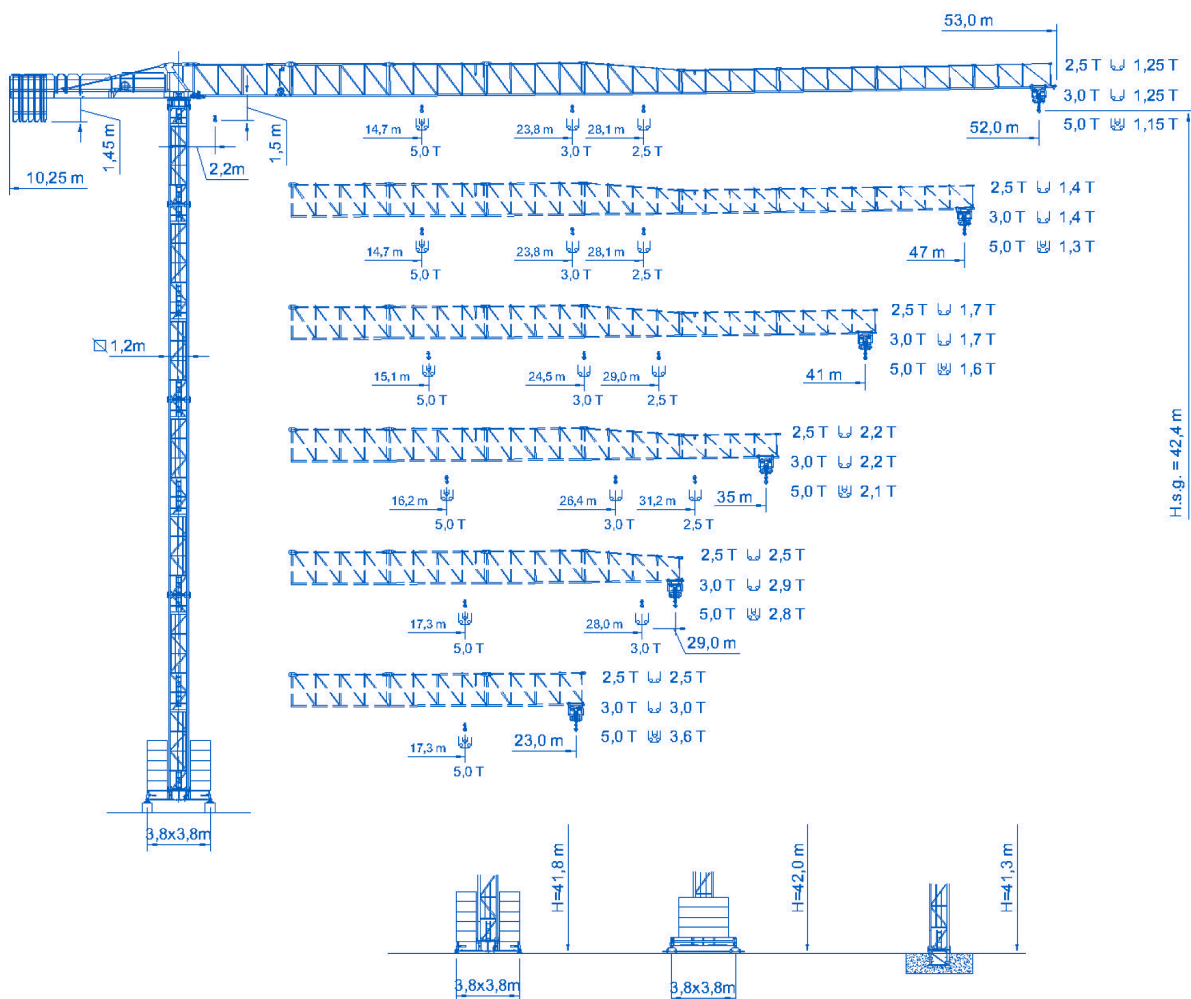


OBENDREHER TOPLESS SERIE TL

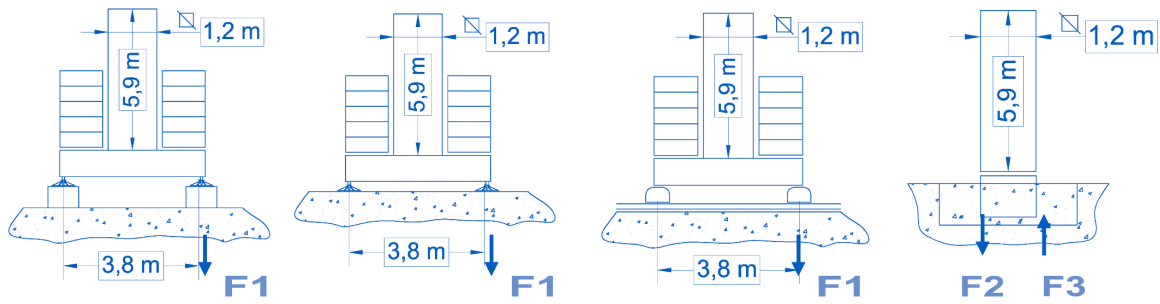


H.u.H. (m)	T (m)	F1 (t)
42,6	6 +5,9	49
36,7	5 +5,9	46
30,8	4 +5,9	43
24,9	3 +5,9	38
19,0	2 +5,9	38
13,1	1 +5,9	38

H.u.H. (m)	T (m)	F1 (t)
42,0	6 +5,9	49
36,1	5 +5,9	46
30,2	4 +5,9	43
24,3	3 +5,9	38
18,4	2 +5,9	38
12,5	1 +5,9	38

H.u.H. (m)	T (m)	F1 (t)
42,5	6 +5,9	49
36,6	5 +5,9	46
30,7	4 +5,9	43
24,8	3 +5,9	38
18,9	2 +5,9	38
13,0	1 +5,9	38

H.u.H. (m)	T (m)	F2 (t)	F3 (t)
41,3	6 +5,9	87	62
35,4	5 +5,9	76	56
29,5	4 +5,9	66	47
23,6	3 +5,9	59	39
11,7	2 +5,9	59	39
11,8	1 +5,9	59	39



	m/min	Kw
	0,37 / 0,7 / 1,0	5,0
	15 / 30 / 60	2,2 / 1,1
	14	2 x 2,9

					m / min	(t)
	CV - ch PS - hp	Kw				
2,5 T	15	11	105		5	2,5
					20	2,5
					40	1,25
3 T	25	18,4	105		7,5	3,0
					30	3,0
					52	1,75
5 T	25	18,4	260		8,8	2,5
					37	2,5
					62	1,5
					4,4	5,0
3 T - VF	25	18,4	105		18,5	5,0
					31	3,0
					6	3,0
					30	3,0
5 T - VF	25	18,4	260		52	1,75
					63	1,4
					4	2,5
					37	2,5
					62	1,5
					75	1,2
					2	5,0
	18,5	5,0				
	30	3,0				
	37,5	2,4				

Potenza totale richiesta Power requirements Puissance totale nécessaire Geforderte Stromstärke Potencia necesaria	11 Kw (15 HP)	18,4 Kw (25 HP)
	24 Kw	32 Kw

EUROGRU®

Am Dornbusch 10, 64390 Erzhausen
 Telefon +49 6150 13440
 Fax +49 6150 7002